

SIEMENS

Gamma  
Elettrodomestici  
Arredo 2025



# La vera rivoluzione inizia in cucina

Siemens offre un'ampia gamma per soddisfare ogni esigenza di design e prestazioni: dalla serie più performante iQ700 alla gamma più accessibile iQ300 ma con la qualità Siemens.

## iQ700

Per chi vuole il massimo: una combinazione vincente tra design prestigioso e moderna tecnologia

Siemens combina tecnologie innovative e design straordinario per creare una gamma di prodotti intelligenti e intuitivi che rendano la vostra vita più semplice. L'innovazione di pari passo con un design unico, rifinito nei minimi dettagli.

## iQ500

Per chi ama il comfort ogni giorno

Gli elettrodomestici della gamma iQ500 sono semplici da utilizzare grazie alle funzioni intuitive e alle molteplici soluzioni offerte dai programmi.

## iQ300

Per chi cerca il perfetto rapporto qualità e praticità

Gli elettrodomestici della gamma iQ300 rendono accessibile la moderna tecnologia Siemens per soddisfare ogni esigenza in cucina.

## Un mondo pieno di sorprendenti possibilità



### Home Connect

L'affascinante mondo degli elettrodomestici connessi vi semplifica la vita. Tenete sotto controllo i vostri elettrodomestici anche quando non siete a casa. Semplicemente tramite l'app Home Connect.

### Design

Con linee ben definite e materiali innovativi, gli elettrodomestici Siemens si adattano all'estetica di ogni cucina, per offrire infinite possibilità di progettazione.

### Innovazione

Le performance all'avanguardia degli elettrodomestici Siemens soddisfano il vostro desiderio più grande: dedicare più tempo a voi stessi e non alle faccende domestiche.

### Tecnologia

Grazie alla tecnologia intelligente gestita dai sensori, gli elettrodomestici Siemens rendono la vostra casa più smart, efficiente e confortevole.



8

Forni



48

Piani cottura



90

Cappe



116

Frigoriferi e congelatori



160

Lavaggio

# Indice

Forni	8
Compatti, macchina del caffè, cassetti e microonde	27
Piani cottura	48
Cappe	90
Frigoriferi, congelatori e cantine vino	116
Lavaggio	160
Informazioni tecniche	188
Servizi	260

# È tutto sotto controllo, anche quando siete fuori casa

Scoprite tutti i vantaggi di gestire gli elettrodomestici Siemens con l'app Home Connect, ovunque vi troviate.

La connessione degli elettrodomestici dotati di Wi-Fi con l'intuitiva App Home Connect offre infinite possibilità per semplificarvi la vita e farvi conoscere prospettive finora sconosciute. Le vostre giornate saranno più leggere e potrete dedicare più tempo e attenzione a ciò che vi appassiona.

Scoprite i vantaggi di Home Connect. Per una vita fuori dal comune. L'innovazione apre la strada a un mondo di nuove possibilità. Grazie alla connettività Wi-Fi e alla funzione Home Connect, gli elettrodomestici Siemens entrano in casa per arricchire la vita quotidiana.



Un'unica interfaccia per tutti gli elettrodomestici.



Un'organizzazione semplice per una gestione intuitiva.



Funzionalità esclusive che semplificano la vita.

Facile che più facile non si può Home Connect App: un'interfaccia di semplice utilizzo per accedere a tutti gli elettrodomestici Siemens dotati di Wi-Fi, ovunque vi troviate.

## Un universo tutto da scoprire

Per conoscere tutte le possibilità che gli elettrodomestici Siemens sono in grado di offrire grazie a Home Connect, visitate [www.home-connect.com/it/it](http://www.home-connect.com/it/it)

# La tecnologia di domani è già a casa vostra

Più libertà e flessibilità. Home Connect offre tanti vantaggi per semplificare l'uso e la manutenzione degli elettrodomestici.

### Tutto sempre a disposizione

Dite addio ai manuali d'istruzione cartacei: scoprite i vantaggi di una versione digitale, con consigli sull'uso di programmi e opzioni, nonché utili indicazioni per la manutenzione.

### Diagnostica da remoto

Per tutti gli elettrodomestici smart che dispongono della diagnostica da remoto, i nostri esperti possono verificarne a distanza lo stato ed eventuali problemi di funzionamento. Inoltre, quando possibile, possono identificarne la causa e darti consigli precisi su come procedere o inoltrare tutti i dati necessari al centro di assistenza tecnica di zona per un intervento di verifica a domicilio\*.



\*La disponibilità del servizio è soggetta al prodotto

### Assistenti vocali

Usate la vostra voce per avviare i programmi, modificarli o sapere quando sono pronte le vostre stoviglie.



Il servizio è in continua evoluzione. Verificate le categorie di prodotto gestibili tramite i diversi assistenti vocali. Amazon, Alexa, Echo e tutti i relativi marchi sono di proprietà di Amazon.com, Inc. o sue società affiliate. Google è un marchio di Google LLC.

### Il futuro dell'automazione

Un mondo di partner al vostro servizio per gestire i vostri elettrodomestici al meglio tramite la domotica o impostando scenari personalizzati. Il futuro è già nelle vostre mani.

kitchen stories  
ANTHONY CAR DOOK

IFTTT

\* SmartThings

LOXONE

iHaus

# Home Connect: scoprite di cosa è capace il vostro elettrodomestico



		
<b>Forni</b>	<b>Frigoriferi e congelatori</b>	<b>Lavastoviglie</b>
<b>Avvio da remoto:</b> per far partire, gestire le impostazioni e monitorare il vostro forno anche quando siete fuori casa.	<b>Controllo da remoto:</b> per attivare le funzioni come il superCooling e monitorare la temperatura anche quando siete fuori casa.	<b>Avvio da remoto:</b> per far partire, gestire le impostazioni e monitorare i programmi anche quando siete fuori casa.
<b>Sezione Ricette:</b> nell'app sono a disposizione tante diverse ricette, per ispirarvi o inviare le impostazioni direttamente al forno.	<b>Lista della spesa:</b> per annotare nella app gli alimenti da acquistare e ricevere anche delle proposte di ricette da preparare.	<b>Assistente al lavaggio:</b> per ricevere consigli sul programma di lavaggio ideale per le vostre stoviglie.
<b>Comandi vocali:</b> per avviare, selezionare i programmi e le temperature di cottura solo con la vostra voce. Oggi anche per aprire la porta del forno.*	<b>Comandi vocali:</b> per impostare le funzioni o modificare la temperatura solo con la vostra voce. Oggi anche per aprire la porta a distanza.*	<b>Intelligent Programme:</b> per personalizzare i programmi di lavaggio sulla base dei vostri feedback e vi propone in aggiunta un programma più veloce o uno per risparmiare energia.
<b>Assistente alla cottura:</b> per trovare le migliori impostazioni del forno per ogni ricetta. Disponibile anche come skill per Amazon Alexa.	<b>openAssist*:</b> apertura automatica della porta tramite comando vocale o leggera pressione.	<b>Download Program:</b> per scaricare programmi di lavaggio aggiuntivi.
<b>Sensore di doratura*:</b> grazie alla telecamera integrata e all'AI potrete scegliere e controllare il livello di doratura ideale per i vostri piatti.	<b>Notifiche intelligenti:</b> per avvisare circa l'aumento della temperatura interna e quando la porta viene lasciata aperta.	<b>Comandi vocali:</b> per avviare, impostare i programmi e le opzioni di lavaggio, conoscere lo stato della lavastoviglie solo con la vostra voce.
<b>Notifiche intelligenti:</b> per avvisarvi quando il piatto è pronto o se è necessario intervenire nel programma di cottura e in generale per la manutenzione del forno.		<b>Speed on demand / Silence on demand:</b> per ridurre i tempi di lavaggio o aumentare ulteriormente la silenziosità della vostra lavastoviglie. Funzioni impostabili solo tramite la app.
		<b>Programma Favourite:</b> per salvare i vostri programmi e le vostre opzioni preferite.
		<b>Notifiche intelligenti:</b> per la manutenzione della lavastoviglie.



## Piani cottura e cappe aspiranti\*\*

**Avvio da remoto:** per far partire, gestire le impostazioni della cappa anche quando siete fuori casa.

**cookConnect:** per controllare la cappa e tutte le sue funzioni attraverso il piano cottura, dalla ventola alla funzione "post-cottura", fino all'illuminazione.

**emotionLight Pro:** per personalizzare l'illuminazione della cappa tramite app.

**Notifiche intelligenti:** per la manutenzione: è ora di cambiare o rigenerare il filtro della cappa? L'app invia una notifica con consigli su come intervenire.




Home Connect vi offre un modo di vivere la casa del tutto nuovo.

Scaricate gratuitamente l'App.

Download and install Home Connect App

 Home Connect

Scarica su  App Store

DISPONIBILE SU  Google Play

Home Connect è un servizio offerto da Home Connect GmbH. E' disponibile solo in determinati paesi. Per usufruirne è necessario registrarsi e creare un account tramite l'app Home Connect. Per maggiori informazioni visitate il sito [www.home-connect.com/it/it](http://www.home-connect.com/it/it)

I marchi Apple App Store iOS appartengono a Apple Inc. Google è un marchio di Google LLC.

# Forni iQ700

## Infinite possibilità



### Un'unica funzione, due metodi di cottura combinati, la metà del tempo

Risparmiate fino al 50% del tempo con la cottura combinata a microonde insieme al metodo di riscaldamento prescelto; selezionate la funzione varioSpeed per cuocere, ad esempio, una lasagna in 15 minuti invece che in mezz'ora.

Con varioSpeed i tempi si riducono ma il risultato sarà sempre ottimale.



### I migliori risultati di cottura: roastingSensor Plus

Grazie a tre diversi punti di misurazione, l'innovativa tecnologia del termometro di cottura roastingSensor Plus è in grado di misurare con precisione e affidabilità la temperatura interna delle vostre pietanze e di rilevare esattamente quando il piatto è pronto.



### Risparmiare tempo senza preriscaldare il forno: la funzione coolStart

Da ora in poi cucinare cibi surgelati sarà molto più semplice grazie all'innovativa funzione coolStart. In questo modo potrete preparare moltissimi piatti velocemente e senza scongelarli prima, una bella idea per risparmiare tempo.



### Autopulizia con pirolisi activeClean®

Con activeClean® non dovrete più preoccuparvi di pulire il forno manualmente.

Durante il processo di pirolisi, il forno raggiunge temperature altissime eliminando eventuali residui di cibo e grassi. Non è solo il modo più efficiente per pulire tutto il vano interno del forno, ma anche il più comodo.



Siemens - dall'azienda numero uno al mondo per i forni

Fonte: Euromonitor International Limited; BSH Hausgeräte GmbH in Forni, vendite in volume al dettaglio 2024.

# Forni iQ500 e iQ300

## Design all'avanguardia per risultati straordinari



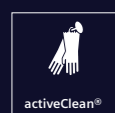
### Qualità e risparmio con la classe energetica A+

La classe energetica A+ dei nuovi forni garantisce alte prestazioni e ridotti consumi energetici. Risparmiare sulla bolletta e ridurre l'impatto ambientale è possibile grazie alla qualità e alla sostenibilità offerte da Siemens.



### Cucina salutare e gustosa con la funzione airFry

Desideri piatti deliziosi e salutarissimi allo stesso tempo? Con airFry, l'innovativo sistema di frittura ad aria, ti basterà disporre le patate o le verdure a fette sottili sull'apposita leccarda, aggiungere un filo d'olio e selezionare la funzione airFry.



### Autopulizia con pirolisi activeClean®

Con activeClean® non dovrai più preoccuparti di pulire il forno. Basta premere un pulsante e il forno si pulisce da solo. Durante il processo di pirolisi, il forno raggiunge temperature altissime che riducono i residui in cenere. Basterà poi passare un panno umido. Non è solo il modo più efficiente per pulire tutto il vano interno del forno, ma anche il più comodo.



### Risparmiare tempo senza preriscaldare il forno: la funzione coolStart

Da ora in poi cucinare cibi surgelati sarà molto più semplice grazie all'innovativa funzione coolStart. In questo modo potrai preparare moltissimi piatti velocemente e senza scongelarli prima, una bella idea per risparmiare tempo.



Siemens - dall'azienda numero uno al mondo per i forni

Fonte: Euromonitor International Limited; BSH Hausgeräte GmbH in Forni, vendite in volume al dettaglio 2024.

# Tutte le informazioni in un codice

Forni iQ700 (esempio: HM778GMB1)

1	2	3	4	5	6	7	8	9
<b>H</b>	<b>M</b>	<b>7</b>	<b>7</b>	<b>8</b>	<b>G</b>	<b>M</b>	<b>B</b>	<b>1</b>
Categoria	Tipo di riscaldamento	Design	Sistema di pulizia	Display	Apertura della porta	Guide	Colore	Versione
<b>B</b> Microonde da incasso 38/ Cassetto scaldavivande/ Cassetto accessori	<b>B</b> Forno Multifunzione	<b>0</b>	<b>0</b>	<b>0</b> Senza display	<b>A</b> Porta a ribalta	<b>1</b> Telaio di aggancio	<b>B</b> Nero	<b>0</b>
<b>C</b> Forno compatto 45cm	<b>D</b> Steamer	<b>1</b>	<b>1</b> Senza sistema di pulizia	<b>1</b>	<b>C</b> Cassetto Scaldavivande 14 cm	<b>K</b> varioClip Plus (pirolisi)	<b>W</b> Bianco	<b>1</b>
<b>H</b> Forno 60cm	<b>E</b> Microonde + Grill	<b>2</b>	<b>2</b> humidClean	<b>2</b> TFT Touchdisplay	<b>D</b> Cassetto Scaldavivande 29 cm	<b>M</b> varioClip Plus (pirolisi) + roastingSensor Plus		<b>2</b>
	<b>F</b> Microonde	<b>3</b>	<b>3</b> ecoClean	<b>3</b>	<b>E</b> Cassetto Accessori	<b>N</b> varioClip Plus (pirolisi) + roastingSensor Plus + Baking Sensor Plus		<b>3</b>
	<b>I</b> Cassetto scaldavivande/ Cassetto accessori	<b>4</b>	<b>4</b>	<b>4</b> TFT Touchdisplay	<b>G</b> Porta a ribalta ammortizzata	<b>X</b> Telaio con bombature		<b>4</b>
	<b>M</b> Multifunzione + Microonde	<b>5</b>	<b>5</b>	<b>5</b>	<b>L</b> Apertura a sinistra			<b>5</b>
	<b>S</b> Multifunzione + Cottura a vapore	<b>6</b>	<b>6</b>	<b>6</b> TFT Touchdisplay Plus	<b>R</b> Apertura a destra			<b>6</b>
	<b>T</b> Macchina da caffè	<b>7</b> iQ700	<b>7</b> activeClean	<b>7</b>				<b>7</b>
		<b>8</b>	<b>8</b>	<b>8</b> TFT Touchdisplay Pro				<b>8</b>
		<b>9</b>	<b>9</b>	<b>9</b>				<b>9</b>
<b>H</b> Forno 60cm	<b>M</b> Multifunzione + Microonde	<b>7</b> iQ700	<b>7</b> activeClean	<b>8</b> TFT Touchdisplay Pro	<b>G</b> Porta a ribalta ammortizzata	<b>M</b> varioClip Plus (pirolisi) + roastingSensor Plus	<b>B</b> Nero	<b>1</b>



## Forni - Overview dei modelli

## iQ700 con display touch TFT-Full Pro

Forni da incasso	Tipi di riscaldamento	Dotazione												
		Home Connect	varioSpeed	Cottura 100% vapore	Impulsi di vapore	bakingSensor	cookControl	Guide telescopiche	Illuminazione	Microonde	Termosonda	Volume in l	activeClean®	ecoClean
HM778GMB1	21	I	I			Pro	VarioClip	LED	I	I	67	I		I
CM778GNB1B	21	I	I		Plus	Pro	VarioClip	LED	I	I	45	I		I

## iQ700 con display TFT full touch Plus

Forni da incasso	Tipi di riscaldamento	Dotazione												
		Home Connect	varioSpeed	Cottura 100% vapore	Impulsi di vapore	bakingSensor	cookControl	Guide telescopiche	Illuminazione	Microonde	Termosonda	Volume in l	activeClean®	ecoClean
HM776GKB1	19	I	I			Pro	VarioClip	LED	I		67	I		I
HM736G1B1	19	I	I			Pro		LED	I		67		I	I
HB776G1B1	13	I				Plus		LED			71	I		I
CS736G1B1	21	I		I	I	Pro		LED			47		I	I
CM776G1B1	19	I	I			Pro		LED	I		45	I		I

## iQ700 con display TFT full touch

Forni da incasso	Tipi di riscaldamento	Dotazione												
		Home Connect	varioSpeed	Cottura 100% vapore	Impulsi di vapore	bakingSensor	cookControl	Guide telescopiche	Illuminazione	Microonde	Termosonda	Volume in l	activeClean®	ecoClean
HB774G1B1	13	I				Plus		Alogena			71	I		I
HB734G1B1	13	I				Plus		Alogena			71		I	I
CM724G1B1	15	I				Pro		LED	I		45			I
CD714GXB1	4	I		I		Plus		LED			38			
CB774G1B1	11	I				Plus		Alogena			47	I		I
CB734G1B1	11	I				Plus		Alogena			47		I	I

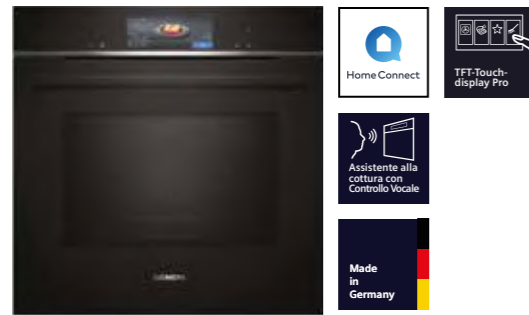
## iQ500

Forni da incasso	Tipi di riscaldamento	Dotazione												
		Home Connect	Air Fry	Impulsi di vapore	bakingSensor	autoCook	Guide telescopiche	Illuminazione	Termosonda	Volume in l	activeClean®	ecoClean	humidClean	
VB558COSO	10						I	Alogena			85		I	I
HB279GES3	14		I			40	I	Alogena			71	I		I
HB278GEB7F	8	I				30	I	Alogena			71	I		
HB237GES3	7					10	I	Alogena			71		I	I
HB237GBB3	7					10		Alogena			71		I	I

## iQ300

Forni da incasso	Tipi di riscaldamento	Dotazione												
		Home Connect	Air Fry	Impulsi di vapore	bakingSensor	autoCook	Guide telescopiche	Illuminazione	Termosonda	Volume in l	activeClean®	ecoClean	humidClean	
HR272GES3	8		I	I		15	I	Alogena			71	I		I
HB272ABS3	7		I			10		Alogena			71	I		I
HB273ABS3	5					10		Alogena			71	I		
HB234ABB3	7							Alogena			71		I	I
HB213ABS3	5							Alogena			71			

Forni microonde da incasso	Serie	Dotazione						
		Home Connect	Illuminazione	Microonde	Cassetto scaldavivande	Funzione Grill	Volume in l	Macchina del caffè
CE732GXB1	iQ700		LED	I		I	36	
BE732L1B1	iQ700		LED	I		I	21	
BE732R1B1	iQ700		LED	I		I	21	
BF722L1B1	iQ700		LED	I			21	
BE555LMB1	iQ500		LED	I		I	25	
BF555LMB1	iQ500		LED	I			25	
BE525LMB1	iQ500		LED	I		I	20	
BF525LMB1	iQ500		LED	I			20	
BF523LMB1	iQ300		LED	I			20	
BF520LMA1	iQ300		Lampadina	I			20	
altri apparecchi								
CT718L1B0	iQ700	I					54	I
BI710D1B1	iQ700	I			I			
BI710C1B1	iQ700	I			I		20	
BI510CNRO	iQ500				I		23	



### iQ700 | Forno pirolitico combinato con microonde

HM778GMB1 Nero

€ 3.400,00



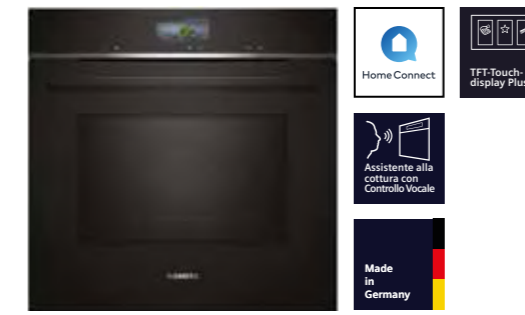
### iQ700 | Forno pirolitico combinato con microonde

HM776GKB1 Nero

€ 3.000,00

<b>EAN</b>	4242003902264	4242003902240
<b>Caratteristiche principali</b>	<ul style="list-style-type: none"> <li>• Home Connect</li> <li>• Display da 17 cm con tecnologia touch TFT-Full Pro a colori e animazioni</li> <li>• 21 funzioni di cottura: Aria Calda 4D, Riscaldamento superiore ed inferiore, Grill ventilato, Grill a superficie grande, Grill a superficie piccola, Funzione pizza, Funzione speciale per cibi congelati coolStart, Riscaldamento inferiore, Riscaldamento intensivo, Cottura a bassa temperatura, Pre-riscaldamento, Essiccazione, Mantenere in caldo, Aria calda delicata, Riscaldamento superiore e inferiore delicato, Microonde, Aria calda 4D + Microonde, Calore superiore/inferiore + Microonde, Grill a superficie grande + Microonde, Grill a superficie piccola + Microonde, Grill ventilato + Microonde</li> <li>• Assistente alla cottura con controllo vocale<sup>1</sup></li> <li>• Autopulizia pirolitica activeClean</li> <li>• humidClean: pulizia idrolitica</li> <li>• Funzionamento "solo microonde" per riscaldare</li> <li>• Funzionamento combinato "forno multifunzione + microonde"</li> <li>• Potenza Max microonde: 800 W</li> <li>• 5 livelli di potenza per le microonde</li> <li>• Tecnologia Inverter</li> <li>• varioSpeed</li> <li>• cookControl Pro</li> <li>• Termosonda con 3 punti di misurazione roastingSensor Plus</li> <li>• Temperatura da 30 °C a 300 °C</li> <li>• Porta con apertura e chiusura ammortizzata softMove</li> <li>• Volume cavità: 67 l</li> <li>• Orologio elettronico con programmazione inizio e fine cottura</li> </ul>	<ul style="list-style-type: none"> <li>• Home Connect</li> <li>• Display da 10 cm con tecnologia TFT touch Plus a colori e animazione</li> <li>• 19 funzioni di cottura: Aria Calda 4D, Riscaldamento superiore ed inferiore, Grill ventilato, Grill a superficie grande, Grill a superficie piccola, Funzione pizza, Funzione speciale per cibi congelati coolStart, Riscaldamento inferiore, Cottura a bassa temperatura, Pre-riscaldamento, Mantenere in caldo, Aria calda delicata, Riscaldamento superiore e inferiore delicato, Microonde, Aria calda 4D + Microonde, Calore superiore/inferiore + Microonde, Grill a superficie grande + Microonde, Grill a superficie piccola + Microonde, Grill ventilato + Microonde</li> <li>• Assistente alla cottura con controllo vocale<sup>1</sup></li> <li>• Autopulizia pirolitica activeClean</li> <li>• humidClean: pulizia idrolitica</li> <li>• Funzionamento "solo microonde" per riscaldare</li> <li>• Funzionamento combinato "forno multifunzione + microonde"</li> <li>• Potenza Max microonde: 800 W</li> <li>• 5 livelli di potenza per le microonde</li> <li>• Tecnologia Inverter</li> <li>• varioSpeed</li> <li>• cookControl Pro</li> <li>• Temperatura da 30 °C a 300 °C</li> <li>• Porta con apertura e chiusura ammortizzata softMove</li> <li>• Volume cavità: 67 l</li> <li>• Orologio elettronico con programmazione inizio e fine cottura</li> </ul>
<b>Dotazioni interne</b>	<ul style="list-style-type: none"> <li>• Guide telescopiche ad un livello resistenti a pirolisi e microonde</li> <li>• Illuminazione a LED</li> </ul>	<ul style="list-style-type: none"> <li>• Guide telescopiche ad un livello resistenti a pirolisi e microonde</li> <li>• Illuminazione a LED</li> </ul>
<b>Accessori</b>	<ul style="list-style-type: none"> <li>• 1 leccarda smaltata bassa</li> <li>• 1 griglia combinata</li> <li>• 1 leccarda universale smaltata profonda</li> </ul>	<ul style="list-style-type: none"> <li>• 1 leccarda smaltata bassa</li> <li>• 1 griglia combinata</li> <li>• 1 leccarda universale smaltata profonda</li> </ul>

<sup>1</sup>Amazon, Alexa, Echo e tutti i relativi marchi sono di titolarità di Amazon.com, Inc. o sue società affiliate.



### iQ700 | Forno combinato con microonde

HM736G1B1 Nero

€ 2.500,00



### iQ700 | Forno multifunzione pirolitico

HB776G1B1 Nero

€ 2.050,00

<b>EAN</b>	4242003902172	4242003901892
<b>Caratteristiche principali</b>	<ul style="list-style-type: none"> <li>• Home Connect</li> <li>• Display da 10 cm con tecnologia TFT touch Plus a colori e animazione</li> <li>• 19 funzioni di cottura: Aria Calda 4D, Riscaldamento superiore ed inferiore, Grill ventilato, Grill a superficie grande, Grill a superficie piccola, Funzione pizza, Funzione speciale per cibi congelati coolStart, Riscaldamento inferiore, Cottura a bassa temperatura, Pre-riscaldamento, Mantenere in caldo, Aria calda delicata, Riscaldamento superiore e inferiore delicato, Microonde, Aria calda 4D + Microonde, Calore superiore/inferiore + Microonde, Grill a superficie grande + Microonde, Grill a superficie piccola + Microonde, Grill ventilato + Microonde</li> <li>• Assistente alla cottura con controllo vocale<sup>1</sup></li> <li>• Autopulizia catalitica ecoClean, pannello autopulente parete posteriore</li> <li>• humidClean: pulizia idrolitica</li> <li>• Funzionamento "solo microonde" per riscaldare</li> <li>• Funzionamento combinato "forno multifunzione + microonde"</li> <li>• Potenza Max microonde: 800 W</li> <li>• 5 livelli di potenza per le microonde</li> <li>• Tecnologia Inverter</li> <li>• varioSpeed</li> <li>• cookControl Pro</li> <li>• Temperatura da 30 °C a 300 °C</li> <li>• Porta con apertura e chiusura ammortizzata softMove</li> <li>• Volume cavità: 67 l</li> <li>• Orologio elettronico con programmazione inizio e fine cottura</li> </ul>	<ul style="list-style-type: none"> <li>• Home Connect</li> <li>• Display da 10 cm con tecnologia TFT touch Plus a colori e animazione</li> <li>• 13 funzioni di cottura: Aria Calda 4D, Riscaldamento superiore ed inferiore, Grill ventilato, Grill a superficie grande, Grill a superficie piccola, Funzione pizza, Funzione speciale per cibi congelati coolStart, Riscaldamento inferiore, Cottura a bassa temperatura, Pre-riscaldamento, Mantenere in caldo, Aria calda delicata, Riscaldamento superiore e inferiore delicato</li> <li>• Assistente alla cottura con controllo vocale<sup>1</sup></li> <li>• Autopulizia pirolitica activeClean</li> <li>• humidClean: pulizia idrolitica</li> <li>• Classe di efficienza energetica: A+</li> <li>• cookControl Plus</li> <li>• Temperatura da 30 °C a 300 °C</li> <li>• Porta con apertura e chiusura ammortizzata softMove</li> <li>• Volume cavità: 71 l</li> <li>• Orologio elettronico con programmazione inizio e fine cottura</li> </ul>
<b>Dotazioni interne</b>	<ul style="list-style-type: none"> <li>• Illuminazione a LED</li> </ul>	<ul style="list-style-type: none"> <li>• Illuminazione LED</li> </ul>
<b>Accessori</b>	<ul style="list-style-type: none"> <li>• 1 leccarda smaltata bassa</li> <li>• 1 griglia combinata</li> <li>• 1 leccarda universale smaltata profonda</li> </ul>	<ul style="list-style-type: none"> <li>• 1 leccarda smaltata bassa</li> <li>• 1 griglia combinata</li> <li>• 1 leccarda universale smaltata profonda</li> </ul>

<sup>1</sup>Amazon, Alexa, Echo e tutti i relativi marchi sono di titolarità di Amazon.com, Inc. o sue società affiliate.

Nuovo



iQ700 | Forno multifunzione pirolitico

HB774G1B1 Nero

€ 1.750,00



iQ700 | Forno multifunzione

HB734G1B1 Nero

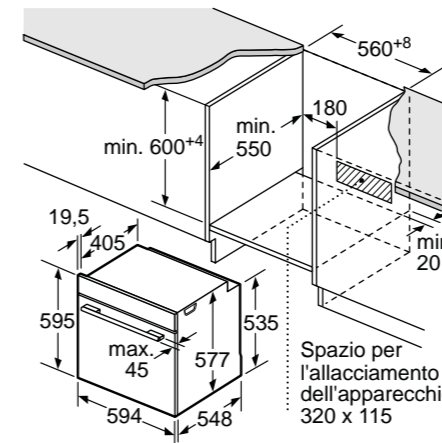
€ 1.550,00

<b>EAN</b>	4242003901809	4242003901595
<b>Caratteristiche principali</b>	<ul style="list-style-type: none"> <li>• Home Connect</li> <li>• Display da 9 cm con tecnologia TFT touch a colori e animazione</li> <li>• 13 funzioni di cottura: Cottura multiLevel 3D, Riscaldamento superiore ed inferiore, Grill ventilato, Grill a superficie grande, Grill a superficie piccola, Funzione pizza, Funzione speciale per cibi congelati coolStart, Riscaldamento inferiore, Cottura a bassa temperatura, Pre-riscaldamento, Mantenere in caldo, Aria calda delicata, Riscaldamento superiore e inferiore delicato</li> <li>• Assistente alla cottura con controllo vocale<sup>1</sup></li> <li>• Autopulizia pirolitica activeClean</li> <li>• humidClean: pulizia idrolitica</li> <li>• Classe di efficienza energetica: A+</li> <li>• cookControl Plus</li> <li>• Temperatura da 30 °C a 300 °C</li> <li>• Porta con apertura e chiusura ammortizzata softMove</li> <li>• Volume cavità: 71 l</li> <li>• Orologio elettronico con programmazione inizio e fine cottura</li> </ul>	<ul style="list-style-type: none"> <li>• Home Connect</li> <li>• Display da 9 cm con tecnologia TFT touch a colori e animazione</li> <li>• 13 funzioni di cottura: Cottura multiLevel 3D, Riscaldamento superiore ed inferiore, Grill ventilato, Grill a superficie grande, Grill a superficie piccola, Funzione pizza, Funzione speciale per cibi congelati coolStart, Riscaldamento inferiore, Cottura a bassa temperatura, Pre-riscaldamento, Mantenere in caldo, Aria calda delicata, Riscaldamento superiore e inferiore delicato</li> <li>• Assistente alla cottura con controllo vocale<sup>1</sup></li> <li>• Autopulizia catalitica ecoClean, pannello autopulente parete posteriore</li> <li>• humidClean: pulizia idrolitica</li> <li>• Classe di efficienza energetica: A+</li> <li>• cookControl Plus</li> <li>• Temperatura da 30 °C a 300 °C</li> <li>• Porta con apertura e chiusura ammortizzata softMove</li> <li>• Volume cavità: 71 l</li> <li>• Orologio elettronico con programmazione inizio e fine cottura</li> </ul>
<b>Dotazioni interne</b>	• Illuminazione alogena	• Illuminazione alogena
<b>Accessori</b>	<ul style="list-style-type: none"> <li>• 1 leccarda smaltata bassa</li> <li>• 1 griglia combinata</li> <li>• 1 leccarda universale smaltata profonda</li> </ul>	<ul style="list-style-type: none"> <li>• 1 leccarda smaltata bassa</li> <li>• 1 griglia combinata</li> <li>• 1 leccarda universale smaltata profonda</li> </ul>

<sup>1</sup>Amazon, Alexa, Echo e tutti i relativi marchi sono di titolarità di Amazon.com, Inc. o sue società affiliate.

Istruzioni di montaggio forni full size iQ700

Incasso sottopiano



Se l'apparecchio viene montato sotto un piano di cottura deve essere rispettato il seguente spessore del piano di lavoro (event. incl. sottostruttura).

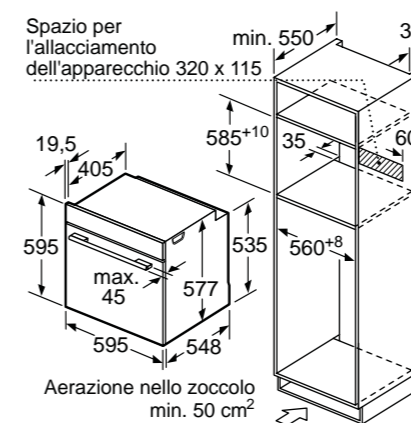
Tipo di piano di cottura	Spessore del piano di lavoro min.	
	rialzato	a filo
Piano di cottura a induzione	37 mm	38 mm
Piano di cottura con sistema a induzione sull'intera superficie	47 mm	48 mm
Piano di cottura a gas	30 mm	38 mm
Piano di cottura elettrico	27 mm	30 mm

Dimensioni in mm

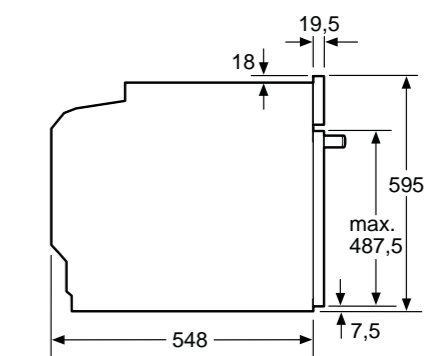
Dimensioni in mm

Incasso a colonna

Proiezione laterale



Dimensioni in mm



Dimensioni in mm



iQ500 | Forno multifunzione 90cm

VB558C0S0 Nero e acciaio inox

€ 2.450,00

<b>EAN</b>	4242003802328
<b>Caratteristiche principali</b>	<ul style="list-style-type: none"> <li>• Classe di efficienza energetica: A+</li> <li>• Display LCD bianco</li> <li>• 10 funzioni di cottura: aria calda, funzione pizza, riscaldamento superiore e inferiore, riscaldamento inferiore, riscaldamento superiore e inferiore delicato, ricircolo d'aria, grill ventilato, grill a superficie grande, grill a superficie piccola, scongelamento</li> <li>• Manopole retroilluminate con tecnologia lightControl</li> <li>• Autopulizia catalitica, pannello autopulente pareti posteriore e laterali</li> <li>• humidClean: pulizia idrolitica</li> <li>• Regolazione temperatura da 50 °C a 280 °C</li> <li>• Volume cavità: 85 l</li> <li>• Orologio elettronico con programmazione inizio e fine cottura</li> </ul>
<b>Dotazioni interne</b>	<ul style="list-style-type: none"> <li>• Guide telescopiche indipendenti varioClip ad un livello</li> <li>• Illuminazione interna alogena</li> </ul>
<b>Accessori</b>	<ul style="list-style-type: none"> <li>• 1 leccarda smaltata bassa</li> <li>• 1 griglia combinata</li> <li>• 1 leccarda universale smaltata</li> </ul>



iQ500 | Forno multifunzione pirolitico display TFT

HB279GES3 Vetro nero con finitura inox

€ 1.350,00

<b>EAN</b>	4242003955925	4242003955888
<b>Caratteristiche principali</b>	<ul style="list-style-type: none"> <li>• Classe di efficienza energetica: A+</li> <li>• Display TFT</li> <li>• 14 funzioni di cottura: Cottura multiLevel 3D, Riscaldamento superiore e inferiore, Grill ventilato, Grill a superficie grande, Grill a superficie piccola, Funzione pizza, Funzione speciale per cibi congelati coolStart, Riscaldamento inferiore, Riscaldamento intensivo, Cottura a bassa temperatura, Pre-riscaldamento, mantenere in caldo, Aria calda delicata, Air Fry</li> <li>• Autopulizia pirolitica activeClean</li> <li>• humidClean: pulizia idrolitica</li> <li>• Manopole a scomparsa push-pull</li> <li>• autoCook: 40 programmi automatici</li> <li>• Regolazione temperatura da 30°C a 275°C</li> <li>• Volume cavità: 71 l</li> <li>• Porta coolGlass (max. 30°C)</li> <li>• Porta con apertura e chiusura ammortizzata softMove</li> <li>• Orologio elettronico con programmazione inizio e fine cottura</li> </ul>	<ul style="list-style-type: none"> <li>• Home Connect</li> <li>• Classe di efficienza energetica: A+</li> <li>• Display LCD bianco</li> <li>• 8 funzioni di cottura: Cottura multiLevel 3D, Riscaldamento superiore e inferiore, Grill ventilato, Grill a superficie grande, Funzione pizza, Funzione speciale per cibi congelati coolStart, Cottura a bassa temperatura, Aria calda delicata</li> <li>• Autopulizia pirolitica activeClean</li> <li>• Manopole a scomparsa push-pull</li> <li>• autoCook: 30 programmi automatici</li> <li>• Regolazione temperatura da 30°C a 275°C</li> <li>• Volume cavità: 71 l</li> <li>• Porta coolGlass (max. 30°C)</li> <li>• Porta con apertura e chiusura ammortizzata softMove</li> <li>• Orologio elettronico con programmazione inizio e fine cottura</li> </ul>
<b>Dotazioni interne</b>	<ul style="list-style-type: none"> <li>• Illuminazione interna alogena</li> <li>• Guide telescopiche standard ad un livello con funzione stopSecurity integrata</li> </ul>	<ul style="list-style-type: none"> <li>• Illuminazione interna alogena</li> <li>• Guide telescopiche standard ad un livello con funzione stopSecurity integrata</li> </ul>
<b>Accessori</b>	<ul style="list-style-type: none"> <li>• 1 griglia combinata</li> <li>• 1 leccarda universale smaltata</li> <li>• 1 teglia Air Fry</li> </ul>	<ul style="list-style-type: none"> <li>• 1 leccarda smaltata bassa</li> <li>• 1 griglia combinata</li> <li>• 1 leccarda universale smaltata</li> </ul>



### iQ500 | Forno multifunzione ecoClean

HB237GES3 Vetro nero con finitura inox

€ 900,00



### iQ500 | Forno multifunzione ecoClean

HB237GBB3 Vetro nero con finitura deep black inox

€ 880,00

EAN	4242003955741	4242003955628
<b>Caratteristiche principali</b>	<ul style="list-style-type: none"> <li>• Classe di efficienza energetica: A+</li> <li>• Display LCD bianco</li> <li>• 7 funzioni di cottura: Cottura multiLevel 3D, Riscaldamento superiore e inferiore, Grill ventilato, Grill a superficie grande, Funzione pizza, Riscaldamento inferiore, Aria calda delicata</li> <li>• Autopulizia catalitica ecoClean, pannello autopulente parete posteriore</li> <li>• humidClean: pulizia idrolitica</li> <li>• Manopole a scomparsa push-pull</li> <li>• autoCook: 10 programmi automatici</li> <li>• Regolazione temperatura da 50°C a 275°C</li> <li>• Volume cavità: 71 l</li> <li>• Porta con apertura e chiusura ammortizzata softMove</li> <li>• Orologio elettronico con programmazione inizio e fine cottura</li> </ul>	<ul style="list-style-type: none"> <li>• Classe di efficienza energetica: A+</li> <li>• Display LCD bianco</li> <li>• 7 funzioni di cottura: Cottura multiLevel 3D, Riscaldamento superiore e inferiore, Grill ventilato, Grill a superficie grande, Funzione pizza, Riscaldamento inferiore, Aria calda delicata</li> <li>• Autopulizia catalitica ecoClean, pannello autopulente parete posteriore</li> <li>• humidClean: pulizia idrolitica</li> <li>• Manopole a scomparsa push-pull</li> <li>• autoCook: 10 programmi automatici</li> <li>• Regolazione temperatura da 50°C a 275°C</li> <li>• Volume cavità: 71 l</li> <li>• Porta con apertura e chiusura ammortizzata softMove</li> <li>• Orologio elettronico con programmazione inizio e fine cottura</li> </ul>
<b>Dotazioni interne</b>	<ul style="list-style-type: none"> <li>• Illuminazione interna alogena</li> <li>• Guide telescopiche standard ad un livello con funzione stopSecurity integrata</li> </ul>	<ul style="list-style-type: none"> <li>• Illuminazione interna alogena</li> </ul>
<b>Accessori</b>	<ul style="list-style-type: none"> <li>• 1 leccarda smaltata bassa</li> <li>• 1 griglia combinata</li> <li>• 1 leccarda universale smaltata</li> </ul>	<ul style="list-style-type: none"> <li>• 1 leccarda smaltata bassa</li> <li>• 1 griglia combinata</li> <li>• 1 leccarda universale smaltata</li> </ul>



### iQ300 | Forno multifunzione added Steam pirolitico

HR272GES3 Vetro nero con finitura inox

€ 1.450,00



### iQ300 | Forno multifunzione pirolitico

HB272ABS3 Vetro nero con finitura inox

€ 995,00

EAN	4242003956731	4242003955802
<b>Caratteristiche principali</b>	<ul style="list-style-type: none"> <li>• Classe di efficienza energetica: A+</li> <li>• Display Touch</li> <li>• 8 funzioni di cottura: cottura multiLevel 3D, Air Fry, riscaldamento superiore e inferiore, grill a superficie grande, grill ventilato, aria calda delicata, funzione pizza, combinazione vapore ed aria calda ventilata</li> <li>• Autopulizia pirolitica activeClean</li> <li>• humidClean: pulizia idrolitica</li> <li>• autoCook: 15 programmi automatici</li> <li>• Regolazione temperatura da 30°C a 275°C</li> <li>• Volume cavità: 71 l</li> <li>• Porta coolGlass (max. 30°C)</li> <li>• Porta con apertura e chiusura ammortizzata softMove</li> <li>• Orologio elettronico con programmazione inizio e fine cottura</li> <li>• Capacità serbatoio: 0,2 l</li> </ul>	<ul style="list-style-type: none"> <li>• Classe di efficienza energetica: A+</li> <li>• Display Touch</li> <li>• 7 funzioni di cottura: Cottura multiLevel 3D, Riscaldamento superiore e inferiore, Grill ventilato, Grill a superficie grande, Funzione pizza, Aria calda delicata, Air Fry</li> <li>• Autopulizia pirolitica activeClean</li> <li>• humidClean: pulizia idrolitica</li> <li>• autoCook: 10 programmi automatici</li> <li>• Regolazione temperatura da 30°C a 275°C</li> <li>• Volume cavità: 71 l</li> <li>• Porta coolGlass (max. 30°C)</li> <li>• Orologio elettronico con programmazione inizio e fine cottura</li> </ul>
<b>Dotazioni interne</b>	<ul style="list-style-type: none"> <li>• Illuminazione interna alogena</li> <li>• Programma decalcificazione</li> <li>• Guide telescopiche standard ad un livello con funzione stopSecurity integrata</li> </ul>	<ul style="list-style-type: none"> <li>• Illuminazione interna alogena</li> </ul>
<b>Accessori</b>	<ul style="list-style-type: none"> <li>• 1 griglia combinata</li> <li>• 1 leccarda universale smaltata</li> <li>• 1 teglia Air Fry</li> </ul>	<ul style="list-style-type: none"> <li>• 1 griglia combinata</li> <li>• 1 leccarda universale smaltata</li> <li>• 1 teglia Air Fry</li> </ul>



### iQ300 | Forno multifunzione pirolitico

HB273ABS3 Vetro nero con finitura inox

€ 970,00



### iQ300 | Forno multifunzione ecoClean

HB234ABB3 Vetro nero con finitura deep black inox

€ 780,00



### iQ300 | Forno multifunzione

HB213ABS3 Vetro nero con finitura inox

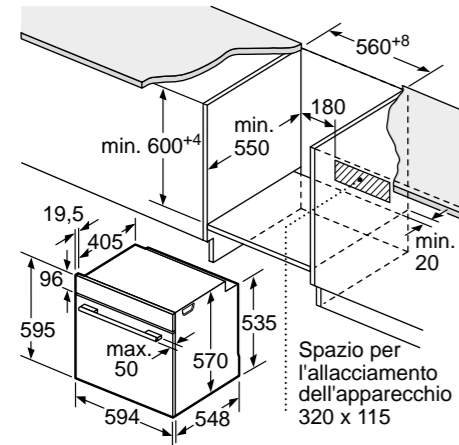
€ 690,00

<b>EAN</b>	4242003955864	4242003955574
<b>Caratteristiche principali</b>	<ul style="list-style-type: none"> <li>• Classe di efficienza energetica: A+</li> <li>• Display LED rosso</li> <li>• 5 funzioni di cottura: Cottura multiLevel 3D, Riscaldamento superiore e inferiore, Grill ventilato, Grill a superficie grande, Aria calda delicata</li> <li>• Autopulizia pirolitica activeClean</li> <li>• Manopole a scomparsa push-pull</li> <li>• autoCook: 10 programmi automatici</li> <li>• Regolazione temperatura da 50°C a 275°C</li> <li>• Volume cavità: 71 l</li> <li>• Porta coolGlass (max. 30°C)</li> <li>• Orologio elettronico con programmazione inizio e fine cottura</li> </ul>	<ul style="list-style-type: none"> <li>• Classe di efficienza energetica: A+</li> <li>• Display LED rosso</li> <li>• 7 funzioni di cottura: Cottura multiLevel 3D, Riscaldamento superiore e inferiore, Grill ventilato, Grill a superficie grande, Funzione pizza, Riscaldamento inferiore, Aria calda delicata</li> <li>• Autopulizia catalitica ecoClean, pannello autopulente parete posteriore</li> <li>• humidClean: pulizia idrolitica</li> <li>• Manopole a scomparsa push-pull</li> <li>• Regolazione temperatura da 50°C a 275°C</li> <li>• Volume cavità: 71 l</li> <li>• Orologio elettronico con programmazione inizio e fine cottura</li> </ul>
<b>Dotazioni interne</b>	• Illuminazione interna alogena	• Illuminazione interna alogena
<b>Accessori</b>	<ul style="list-style-type: none"> <li>• 1 griglia combinata</li> <li>• 1 leccarda universale smaltata</li> </ul>	<ul style="list-style-type: none"> <li>• 1 griglia combinata</li> <li>• 1 leccarda universale smaltata</li> </ul>

<b>EAN</b>	4242003955567
<b>Caratteristiche principali</b>	<ul style="list-style-type: none"> <li>• Classe di efficienza energetica: A+</li> <li>• Display LED rosso</li> <li>• 5 funzioni di cottura: Cottura multiLevel 3D, Riscaldamento superiore e inferiore, Grill ventilato, Grill a superficie grande, Aria calda delicata</li> <li>• Manopole a scomparsa push-pull</li> <li>• Regolazione temperatura da 50°C a 275°C</li> <li>• Volume cavità: 71 l</li> <li>• Orologio elettronico con programmazione inizio e fine cottura</li> </ul>
<b>Dotazioni interne</b>	• Illuminazione interna alogena
<b>Accessori</b>	<ul style="list-style-type: none"> <li>• 1 griglia combinata</li> <li>• 1 leccarda universale smaltata</li> </ul>

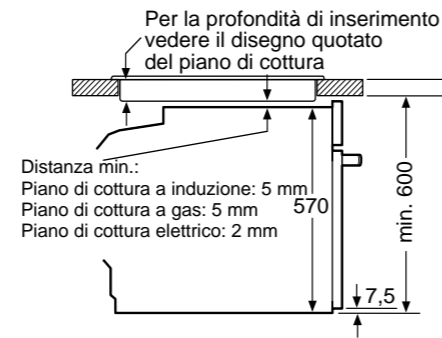
# Istruzioni di montaggio forni full size iQ500 e iQ300

## Incasto sottopiano



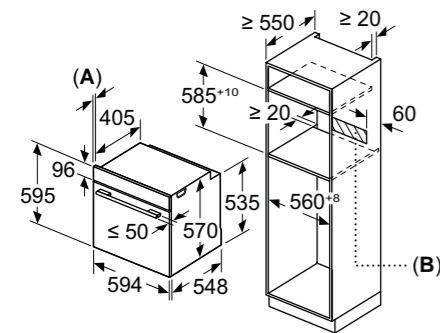
Dimensioni in mm

## Montaggio con un piano di cottura.



Dimensioni in mm

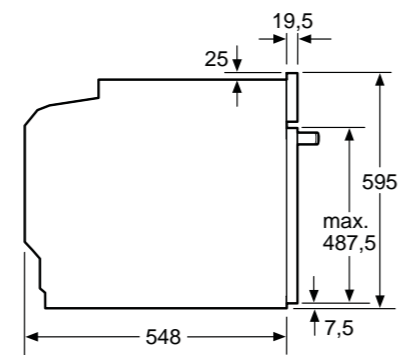
## Incasto a colonna



**A:** 19,5 mm  
**B:** Spazio per il collegamento dell'apparecchio 320 x 115 mm

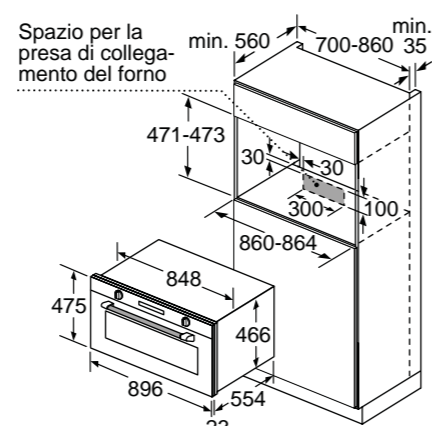
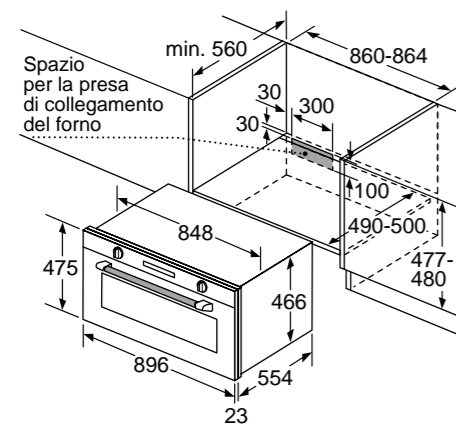
Dimensioni in mm

## Proiezione laterale

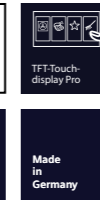


Dimensioni in mm

## Modello VB558C0S0



Dimensioni in mm



## iQ700 | Forno compatto combinato con microonde, pirolitico

CM778GNB1B Nero

€ 3.200,00

## iQ700 | Forno compatto combinato con microonde, pirolitico

CM776G1B1 Nero

€ 2.900,00

<b>EAN</b>	4242003901311	4242003901274
<b>Caratteristiche principali</b>	<ul style="list-style-type: none"> <li>• Home Connect</li> <li>• Display da 17 cm con tecnologia touch TFT-Full Pro a colori e animazioni</li> <li>• 21 funzioni di cottura: Aria Calda 4D, Riscaldamento superiore ed inferiore, Grill ventilato, Grill a superficie grande, Grill a superficie piccola, Funzione pizza, Funzione speciale per cibi congelati coolStart, Riscaldamento inferiore, Riscaldamento intensivo, Cottura a bassa temperatura, Pre-riscaldamento, Essiccazione, Mantenere in caldo, Aria calda delicata, Riscaldamento superiore e inferiore delicato, Riscaldamento superiore e inferiore delicato, Microonde, Aria calda 4D + Microonde, Calore superiore/inferiore + Microonde, Grill a superficie grande + Microonde, Grill a superficie piccola + Microonde, Grill con aria calda + Microonde</li> <li>• Assistente alla cottura con controllo vocale<sup>1</sup></li> <li>• Autopulizia pirolitica activeClean</li> <li>• humidClean: pulizia idrolitica</li> <li>• Funzionamento "solo microonde" per riscaldare</li> <li>• Funzionamento combinato "forno multifunzione + microonde"</li> <li>• Potenza Max microonde: 900 W</li> <li>• 5 livelli di potenza per le microonde</li> <li>• Tecnologia Inverter</li> <li>• varioSpeed</li> <li>• cookControl Pro</li> <li>• Termosonda con 3 punti di misurazione roastingSensor Plus</li> <li>• Temperatura da 30 °C a 300 °C</li> <li>• Porta con apertura e chiusura ammortizzata softMove</li> <li>• Volume cavità: 45 l</li> <li>• Orologio elettronico con programmazione inizio e fine cottura</li> </ul>	<ul style="list-style-type: none"> <li>• Home Connect</li> <li>• Display da 10 cm con tecnologia TFT touch Plus a colori e animazione</li> <li>• 19 funzioni di cottura: Aria Calda 4D, Riscaldamento superiore ed inferiore, Grill ventilato, Grill a superficie grande, Grill a superficie piccola, Funzione pizza, Funzione speciale per cibi congelati coolStart, Riscaldamento inferiore, Cottura a bassa temperatura, Pre-riscaldamento, Mantenere in caldo, Aria calda delicata, Riscaldamento superiore e inferiore delicato, Microonde, Aria calda 4D + Microonde, Calore superiore/inferiore + Microonde, Grill a superficie grande + Microonde, Grill a superficie piccola + Microonde, Grill con aria calda + Microonde</li> <li>• Assistente alla cottura con controllo vocale<sup>1</sup></li> <li>• Autopulizia pirolitica activeClean</li> <li>• humidClean: pulizia idrolitica</li> <li>• Funzionamento "solo microonde" per riscaldare</li> <li>• Funzionamento combinato "forno multifunzione + microonde"</li> <li>• Potenza Max microonde: 900 W</li> <li>• 5 livelli di potenza per le microonde</li> <li>• Tecnologia Inverter</li> <li>• varioSpeed</li> <li>• cookControl Pro</li> <li>• Temperatura da 30 °C a 300 °C</li> <li>• Porta con apertura e chiusura ammortizzata softMove</li> <li>• Volume cavità: 45 l</li> <li>• Orologio elettronico con programmazione inizio e fine cottura</li> </ul>
<b>Dotazioni interne</b>	<ul style="list-style-type: none"> <li>• Guide telescopiche ad un livello resistenti a pirolisi e microonde</li> <li>• Illuminazione a LED</li> </ul>	<ul style="list-style-type: none"> <li>• Illuminazione a LED</li> </ul>
<b>Accessori</b>	<ul style="list-style-type: none"> <li>• 1 griglia combinata</li> <li>• 1 leccarda universale smaltata profonda</li> </ul>	<ul style="list-style-type: none"> <li>• 1 griglia combinata</li> <li>• 1 leccarda universale smaltata profonda</li> </ul>



## iQ700 | Forno compatto a vapore

## iQ700 | Forno compatto combinato con microonde

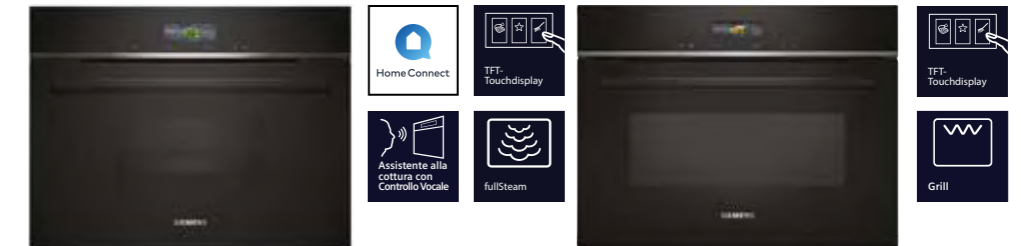
CS736G1B1 Nero

CM724G1B1 Nero

€ 2.850,00

€ 2.100,00

EAN	4242003901441	4242003901168
<b>Caratteristiche principali</b>	<ul style="list-style-type: none"> <li>• Home Connect</li> <li>• Display da 10 cm con tecnologia TFT touch Plus a colori e animazione</li> <li>• 21 funzioni di cottura: Aria Calda 4D, Riscaldamento superiore ed inferiore, Grill ventilato, Grill a superficie grande, Grill a superficie piccola, Funzione pizza, Funzione speciale per cibi congelati coolStart, Riscaldamento inferiore, Cottura a bassa temperatura, Pre-riscaldamento, Mantenere in caldo, Aria calda delicata, Riscaldamento superiore e inferiore delicato, Cottura a vapore 100% Full Steam, Rigenerazione cibi, Lievitazione, Scongellamento; Funzioni combinate a vapore: Grill ventilato + vapore, Mantenere in caldo + vapore, Aria Calda 4D + vapore, Riscaldamento superiore/inferiore + vapore</li> <li>• Assistente alla cottura con controllo vocale<sup>1</sup></li> <li>• Autopulizia catalitica ecoClean, pannello autopulente parete posteriore</li> <li>• humidClean: pulizia idrolitica</li> <li>• Classe di efficienza energetica: A+</li> <li>• Steam boost: aggiunta di vapore intensivo della durata di 3 minuti</li> <li>• cookControl Pro</li> <li>• Temperatura da 30 °C a 250 °C</li> <li>• Porta con apertura e chiusura ammortizzata softMove</li> <li>• Volume cavità: 47 l</li> <li>• Orologio elettronico con programmazione inizio e fine cottura</li> <li>• Programma decalcificazione</li> </ul>	<ul style="list-style-type: none"> <li>• Home Connect</li> <li>• Display da 9 cm con tecnologia TFT touch a colori e animazione</li> <li>• 15 funzioni di cottura: Riscaldamento superiore ed inferiore, Grill ventilato, Grill a superficie grande, Grill a superficie piccola, Riscaldamento inferiore, Pre-riscaldamento, Aria calda delicata, Riscaldamento superiore e inferiore delicato, Ricircolo d'aria, Microonde, Calore superiore/inferiore + Microonde, Grill a superficie grande + Microonde, Aria calda + Microonde, Grill a superficie piccola + Microonde, Grill con aria calda + Microonde</li> <li>• Assistente alla cottura con controllo vocale<sup>1</sup></li> <li>• humidClean: pulizia idrolitica</li> <li>• Potenza Max microonde: 900 W</li> <li>• 5 livelli di potenza per le microonde</li> <li>• Tecnologia Inverter</li> <li>• cookControl Pro</li> <li>• Temperatura da 30 °C a 230 °C</li> <li>• Porta con apertura e chiusura ammortizzata softMove</li> <li>• Volume cavità: 45 l</li> <li>• Orologio elettronico con programmazione inizio e fine cottura</li> </ul>
<b>Dotazioni interne</b>	<ul style="list-style-type: none"> <li>• Capacità serbatoio: 1 l</li> <li>• Illuminazione a LED</li> </ul>	<ul style="list-style-type: none"> <li>• Illuminazione a LED</li> </ul>
<b>Accessori</b>	<ul style="list-style-type: none"> <li>• 1 contenitore piccolo per cottura a vapore (forato)</li> <li>• 1 contenitore extra grande per cottura a vapore (forato)</li> <li>• 1 contenitore piccolo per cottura a vapore (non forato)</li> <li>• 1 griglia</li> <li>• 1 leccarda universale smaltata profonda</li> </ul>	<ul style="list-style-type: none"> <li>• 1 griglia combinata</li> <li>• 1 leccarda universale smaltata profonda</li> </ul>

<sup>1</sup>Amazon, Alexa, Echo e tutti i relativi marchi sono di titolarità di Amazon.com, Inc. o sue società affiliate.

## iQ700 | Forno compatto solo vapore 100% (fullSteam)

## iQ700 | Microonde con grill

CD714GXB1 Nero

CE732GXB1 Nero

€ 1.930,00

€ 1.800,00

EAN	4242003901021	4242003906484
<b>Caratteristiche principali</b>	<ul style="list-style-type: none"> <li>• Home Connect</li> <li>• Display da 9 cm con tecnologia TFT touch a colori e animazione</li> <li>• 4 funzioni di cottura: cottura a vapore 100% fullSteam, rigenerazione cibi, lievitazione, scongelamento</li> <li>• cookControl Plus</li> <li>• Assistente alla cottura con controllo vocale<sup>1</sup></li> <li>• Temperatura da 30 °C a 100 °C</li> <li>• Porta con apertura e chiusura ammortizzata softMove</li> <li>• Volume cavità: 38 l</li> <li>• Programma decalcificazione</li> <li>• Orologio elettronico con programmazione inizio e fine cottura</li> </ul>	<ul style="list-style-type: none"> <li>• Display da 9 cm con tecnologia TFT touch a colori e animazione</li> <li>• 3 funzioni di scongelamento e 4 funzioni di cottura</li> <li>• autoCook: 10 programmi automatici</li> <li>• Funzione combinata grill e microonde</li> <li>• Potenza Max microonde: 1000 W</li> <li>• 5 livelli di potenza</li> <li>• Potenza grill: 1900 W</li> <li>• Tecnologia Inverter</li> <li>• Porta a ribalta</li> <li>• Volume cavità: 36 l</li> <li>• Orologio elettronico con programmazione inizio e fine cottura</li> </ul>
<b>Dotazioni interne</b>	<ul style="list-style-type: none"> <li>• Capacità serbatoio: 1,3 l</li> <li>• Illuminazione LED</li> </ul>	<ul style="list-style-type: none"> <li>• Base in vetro senza piatto rotante</li> <li>• Illuminazione a LED</li> </ul>
<b>Accessori</b>	<ul style="list-style-type: none"> <li>• 1 contenitore grande per cottura a vapore (forato)</li> <li>• 1 contenitore grande per cottura a vapore (non forato)</li> </ul>	<ul style="list-style-type: none"> <li>• 1 griglia combinata</li> </ul>

<sup>1</sup>Amazon, Alexa, Echo e tutti i relativi marchi sono di titolarità di Amazon.com, Inc. o sue società affiliate.





### iQ700 | Forno compatto pirolitico

CB774G1B1 Nero

€ 1.600,00



### iQ700 | Forno compatto

CB734G1B1 Nero

€ 1.400,00

<b>EAN</b>	4242003901007	4242003900987
<b>Caratteristiche principali</b>	<ul style="list-style-type: none"> <li>• Home Connect</li> <li>• Display da 9 cm con tecnologia TFT touch a colori e animazione</li> <li>• 11 funzioni di cottura: Riscaldamento superiore ed inferiore, Grill ventilato, Grill a superficie grande, Grill a superficie piccola, Riscaldamento inferiore, Cottura a bassa temperatura, Pre-riscaldamento, Mantenere in caldo, Aria calda delicata, Riscaldamento superiore e inferiore delicato, Ricircolo d'aria</li> <li>• cookControl Plus</li> <li>• Assistente alla cottura con controllo vocale<sup>1</sup></li> <li>• Autopulizia pirolitica activeClean</li> <li>• humidClean: pulizia idrolitica</li> <li>• Classe di efficienza energetica: A+</li> <li>• Temperatura da 30 °C a 300 °C</li> <li>• Porta con apertura e chiusura ammortizzata softMove</li> <li>• Volume cavità: 47 l</li> <li>• Orologio elettronico con programmazione inizio e fine cottura</li> </ul>	<ul style="list-style-type: none"> <li>• Home Connect</li> <li>• Display da 9 cm con tecnologia TFT touch a colori e animazione</li> <li>• 11 funzioni di cottura: Riscaldamento superiore ed inferiore, Grill ventilato, Grill a superficie grande, Grill a superficie piccola, Riscaldamento inferiore, Cottura a bassa temperatura, Pre-riscaldamento, Mantenere in caldo, Aria calda delicata, Riscaldamento superiore e inferiore delicato, Ricircolo d'aria</li> <li>• cookControl Plus</li> <li>• Assistente alla cottura con controllo vocale<sup>1</sup></li> <li>• Autopulizia catalitica ecoClean, pannello autopulente parete posteriore</li> <li>• humidClean: pulizia idrolitica</li> <li>• Classe di efficienza energetica: A+</li> <li>• Temperatura da 30 °C a 300 °C</li> <li>• Porta con apertura e chiusura ammortizzata softMove</li> <li>• Volume cavità: 47 l</li> <li>• Orologio elettronico con programmazione inizio e fine cottura</li> </ul>
<b>Dotazioni interne</b>	• Illuminazione interna alogena	• Illuminazione interna alogena
<b>Accessori</b>	<ul style="list-style-type: none"> <li>• 1 griglia combinata</li> <li>• 1 leccarda universale smaltata profonda</li> </ul>	<ul style="list-style-type: none"> <li>• 1 griglia combinata</li> <li>• 1 leccarda universale smaltata profonda</li> </ul>

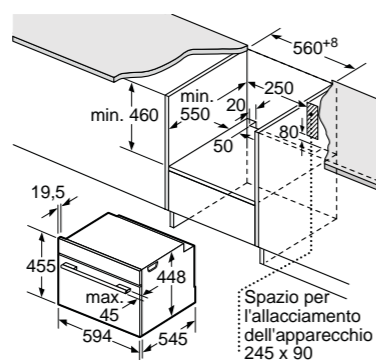
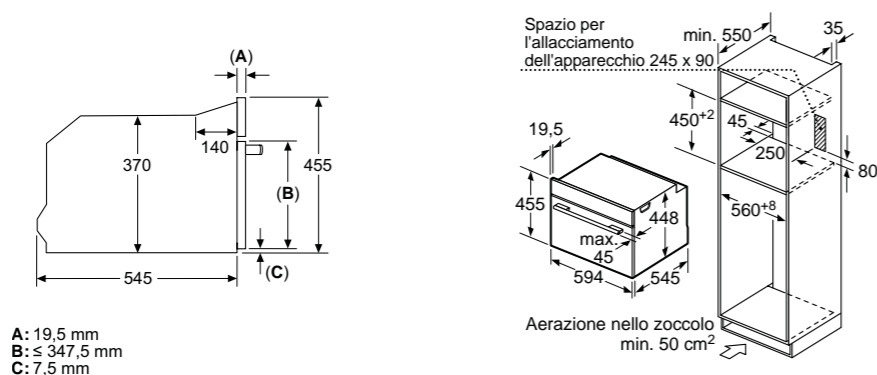
<sup>1</sup>Amazon, Alexa, Echo e tutti i relativi marchi sono di titolarità di Amazon.com, Inc. o sue società affiliate.

## Istruzioni di montaggio forni compatti iQ700

Incasso sottopiano	<p>Spazio per l'allacciamento dell'apparecchio 320 x 115</p> <p><i>Dimensioni in mm</i></p>
Incasso sotto piano cottura	<p>Per la profondità di inserimento vedere il disegno quotato del piano di cottura</p> <p>Distanza min.: piano di cottura a induzione: 5 mm piano di cottura a gas: 5 mm piano di cottura elettrico: 2 mm</p> <p><i>Dimensioni in mm</i></p>
Incasso a colonna	<p>Spazio per l'allacciamento dell'apparecchio 320 x 115</p> <p><i>Dimensioni in mm</i></p>
Proiezione laterale	<p><i>Dimensioni in mm</i></p>
Frontalino per forni con vapore	<p>Dettaglio A</p> <p>Zona per anta del mobile con maniglia o piano di lavoro</p> <p>Spigolo anteriore corpo del mobile</p> <p>Prestare attenzione all'area di rotazione del pannello!</p> <p><i>Dimensioni in mm</i></p>

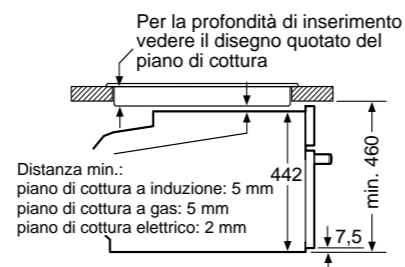
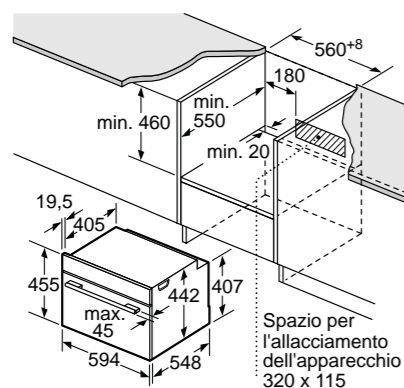
## Istruzioni di montaggio microonde e forno compatto iQ700

Modello CE732GXB1



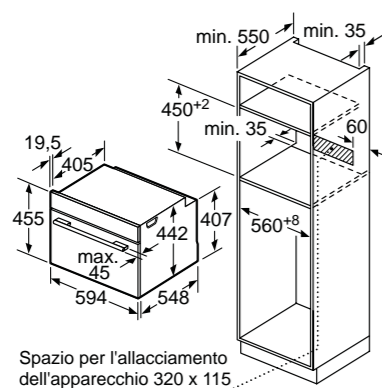
Dimensioni in mm

Modello CD714GXB1



Se l'apparecchio compatto viene montato sotto un piano di cottura deve essere rispettato il seguente spessore del piano di lavoro (event. incl. sottostruttura).

Tipo di piano di cottura	Spessore del piano di lavoro min.	
	rialzato	a filo
Piano di cottura a induzione	42 mm	43 mm
Piano di cottura con sistema a induzione sull'intera superficie	52 mm	53 mm
Piano di cottura a gas	32 mm	43 mm
Piano di cottura elettrico	32 mm	35 mm



Dimensioni in mm

## Accessori speciali per forni full size e forni compatti iQ700, iQ500, iQ300



**HZ327000**  
EAN: 4242003353127

€ 189,00

- Pietra in ceramica con paletta in legno per pane e pizza. La pietra in ceramica è adatta a pirolisi. Non adatta alle funzioni microonde combinato, solo microonde e vapore 100% (fullSteam)
- Dimensioni (LxPxA): 375x330x25 mm
- Adatto a tutti i forni full size e compatti, eccetto CD714GXB1, CS736G1B1 e VB558C0S0



**HZ636000**  
EAN: 4242003693599

€ 70,00

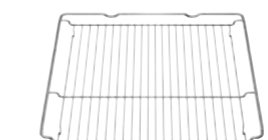
- Leccarda in vetro trasparente adatta a microonde. Non adatta a pirolisi
- Dimensioni (LxPxA): 455 x 364 x 30 mm
- Adatto a tutti i forni full size e compatti, eccetto CD714GXB1, VB558C0S0



**HZ915003**  
EAN: 4242003794623

€ 83,00

- Pirofila in vetro trasparente per arrostiti adatta a microonde. Non adatta a pirolisi. Il coperchio può essere usato anche come teglia per gratinare
- Capacità: 5,4 l
- Dimensioni (LxPxA): 348 x 203 x 132 mm
- Adatto a tutti i forni full size e compatti, eccetto VB558C0S0



**HZ634000**  
EAN: 4242003682296

€ 48,00

- Griglia combinata. Non adatta a pirolisi e microonde
- Dimensioni (LxPxA): 455 x 375 x 31 mm
- Adatto a forni full size e forni compatti eccetto CD714GXB1, CS736G1B1, VB558C0S0



**HZ66X600**  
EAN: 4242003694534

€ 41,00

- Kit di installazione composto da:
  - Listello sottile per la copertura della piastra di base del forno. Dimensioni: 556 x 21 x 6 mm
  - Listello frontale per la copertura del fondo del mobile. Dimensioni: 595 x 25 x 20/32 mm
- Adatto a tutti i forni compatti



**HZ532010**  
EAN: 4242003813874

€ 65,00

- Leccarda antiaderente profonda. Resistente fino a 300°C
- Non adatta a vapore, grill e pirolisi
- Dimensioni (LxPxA): 455 x 400 x 38 mm
- Adatto a forni full size e forni compatti eccetto CD714GXB1 e VB558C0S0



**HZ531010**  
EAN: 4242003813867

€ 53,00

- Leccarda antiaderente bassa. Resistente fino a 300°C
- Non adatta a vapore, grill e pirolisi
- Dimensioni (LxPxA): 455 x 375 x 30 mm
- Adatto a forni full size e forni compatti eccetto CD714GXB1 e VB558C0S0

Accessori speciali acquistabili separatamente

## Accessori speciali per forni full size e forni compatti iQ700, iQ500, iQ300

	<b>HZ633070</b> EAN: 4242003673485  € 65,00	<ul style="list-style-type: none"> <li>Leccarda extra profonda adatta a pirolisi, microonde combinato, vapore, lavabile in lavastoviglie. Non adatta alla funzione solo microonde. Inclusa griglia combinata per leccarda extra profonda</li> <li>Dimensioni (LxPxA): 455 x 375 x 81 mm</li> <li>Adatto a tutti i forni full size tranne VB558C050</li> </ul>
	<b>HZ633001</b> EAN: 4242003673488  € 35,00	<ul style="list-style-type: none"> <li>Coperchio per leccarda extra profonda HZ633070</li> <li>Adatto a tutti i forni full size tranne VB558C050</li> </ul>
	<b>HZ632070</b> EAN: 4242003673461  € 48,00	<ul style="list-style-type: none"> <li>Leccarda profonda adatta a pirolisi, microonde combinato, vapore, lavabile in lavastoviglie. Non adatta alla funzione solo microonde.</li> <li>Dimensioni (LxPxA): 455 x 375 x 38 mm</li> <li>Adatto a tutti i forni full size e compatti tranne CD714GXB1 e VB558C050</li> </ul>
	<b>HZ631070</b> EAN: 4242003673447  € 41,00	<ul style="list-style-type: none"> <li>Leccarda bassa adatta a pirolisi, microonde combinato, vapore, lavabile in lavastoviglie. Non adatta alla funzione solo microonde.</li> <li>Dimensioni (LxPxA): 455 x 375 x 30 mm</li> <li>Adatto a tutti i forni full size e compatti tranne CD714GXB1 e VB558C050</li> </ul>
	<b>HZ617000</b> EAN: 4242003693452  € 41,00	<ul style="list-style-type: none"> <li>Teglia pizza adatta a microonde combinato, lavabile in lavastoviglie.</li> <li>Non adatta alla funzione solo microonde e pirolisi.</li> <li>Dimensioni (ØxA): 357 x 30 mm</li> <li>Adatto a tutti i forni full size e compatti tranne VB558C050</li> </ul>
	<b>HZ32WA00</b> EAN: 4242003943199  € 150,00	<ul style="list-style-type: none"> <li>Termosonda wireless con 4 punti di misurazione</li> <li>Adatta a tutti i forni che non hanno la termosonda già inclusa</li> </ul>
	<b>HZ629070</b> EAN: 4242003916155  € 48,00	<ul style="list-style-type: none"> <li>Leccarda per frittura ad aria</li> <li>Adatto a tutti i forni full size e compatti tranne CD714GXB1 e VB558C050</li> </ul>


Accessori speciali acquistabili separatamente

## Accessori speciali per forni full size e forni compatti iQ700, iQ500, iQ300

	<b>HZ635000</b> EAN: 4242003912898  € 180,00	<ul style="list-style-type: none"> <li>Set per Barbecue</li> <li>Adatto a tutti i forni full size IQ700 tranne HB734G1B1 e HB774G1B</li> </ul>
	<b>HZ638000</b> EAN: 4242003912850  € 101,00	<ul style="list-style-type: none"> <li>Guide telescopiche indipendenti VarioClip con sistema d'arresto</li> <li>Non adatte a pirolisi</li> <li>Adatto a tutti i forni full size IQ300, a tutti i forni full size IQ500 tranne VB558C050, al forno full size IQ700 HB734G1B1 e al forno compatto IQ700 CB734G1B1</li> </ul>
	<b>HZ638070</b> EAN: 4242003912867  € 117,00	<ul style="list-style-type: none"> <li>Guide telescopiche indipendenti VarioClip con sistema d'arresto</li> <li>Adatte a pirolisi</li> <li>Adatto ai forni full size e compatti IQ700 HB774G1B1, HB776G1B1 e CB774G1B1</li> </ul>
	<b>HZ638D00</b> EAN: 4242003912874  € 108,00	<ul style="list-style-type: none"> <li>Guide telescopiche indipendenti VarioClip con sistema d'arresto</li> <li>Adatte al vapore</li> <li>Adatto al forno compatto IQ700 CS736G1B1</li> </ul>
	<b>HZ530000</b> EAN: 4242003912881  € 53,00	<ul style="list-style-type: none"> <li>2 leccarde piccole: Dimensioni (LxPxA): 188 x 455 x 39 mm</li> <li>Adatto a tutti i forni compatti tranne CD714GXB1, CM778GNB1B e a tutti i forni full size tranne HB237GES3, HB278GEB7F, HB279GES3, HM776GKB1, HM778GMB1, HR272GES3, VB558C050</li> </ul>
	<b>HZ66D52</b> EAN: 4242003912843  € 87,00	<ul style="list-style-type: none"> <li>2 contenitori medi per cottura a vapore, (forato e non forato). Non adatto a pirolisi e microonde.</li> <li>Dimensioni (LxPxA): 187 x 454 x 35 mm</li> <li>Adatto al forno compatto IQ700 CS736G1B1</li> </ul>

Accessori speciali acquistabili separatamente

## Accessori speciali per forni full size iQ500 e iQ300

	<b>HZ538000</b> EAN: 4242003813904  € 83,00	<ul style="list-style-type: none"> <li>Guide telescopiche indipendenti varioClip per un livello intercambiabili per l'utilizzo su qualsiasi livello</li> <li>Non adatte a pirolisi (se il forno è pirolitico, le guide telescopiche si devono smontare prima di iniziare il processo di pulizia pirolitica)</li> <li>Adatto a tutti i forni full size IQ300, IQ500 tranne VB558C050, al forno IQ700 HB734G1B1 e al forno compatto IQ700 CB734G1B1</li> </ul>
---------------------------------------------------------------------------------------	------------------------------------------------------	--------------------------------------------------------------------------------------------------------------------------------------------------------------------------------------------------------------------------------------------------------------------------------------------------------------------------------------------------------------------------------------------------------------------------------------------------------------

Accessori speciali acquistabili separatamente



## iQ700 | Microonde con grill

## iQ700 | Microonde con grill

## iQ700 | Microonde

## iQ500 | Microonde con grill

BE732L1B1 Nero

BE732R1B1 Nero

BF722L1B1 Nero

BE555LMB1 Nero

€ 1.450,00

€ 1.450,00

€ 1.350,00

€ 745,00

EAN	4242003906675	4242003906712
<b>Caratteristiche principali</b>	<ul style="list-style-type: none"> <li>• Display da 9 cm con tecnologia TFT touch a colori e animazione</li> <li>• 3 funzioni di scongelamento e 4 funzioni di cottura</li> <li>• cookControl: 10 programmi automatici</li> <li>• Funzione combinata grill e microonde</li> <li>• Potenza max microonde: 900 W</li> <li>• 5 livelli di potenza</li> <li>• Potenza grill: 1300 W</li> <li>• Tecnologia Inverter</li> <li>• Porta a bandiera con cerniere a sinistra</li> <li>• Volume cavità: 21 l</li> <li>• Orologio elettronico con programmazione inizio e fine cottura</li> </ul>	<ul style="list-style-type: none"> <li>• Display da 9 cm con tecnologia TFT touch a colori e animazione</li> <li>• 3 funzioni di scongelamento e 4 funzioni di cottura</li> <li>• autoCook: 10 programmi automatici</li> <li>• Funzione combinata grill e microonde</li> <li>• Potenza max microonde: 900 W</li> <li>• 5 livelli di potenza</li> <li>• Potenza grill: 1300 W</li> <li>• Tecnologia Inverter</li> <li>• Porta a bandiera con cerniere a destra</li> <li>• Volume cavità: 21 l</li> <li>• Orologio elettronico con programmazione inizio e fine cottura</li> </ul>
<b>Dotazioni interne</b>	<ul style="list-style-type: none"> <li>• Base in vetro senza piatto rotante</li> <li>• Illuminazione a LED</li> </ul>	<ul style="list-style-type: none"> <li>• Base in vetro senza piatto rotante</li> <li>• Illuminazione a LED</li> </ul>
<b>Accessori</b>	<ul style="list-style-type: none"> <li>• 1 teglia in vetro</li> <li>• 1 griglia</li> </ul>	<ul style="list-style-type: none"> <li>• 1 teglia in vetro</li> <li>• 1 griglia</li> </ul>

EAN	4242003906514	4242003906264
<b>Caratteristiche principali</b>	<ul style="list-style-type: none"> <li>• Display da 9 cm con tecnologia TFT touch a colori e animazione</li> <li>• 3 funzioni di scongelamento e 4 funzioni di cottura</li> <li>• autoCook: 7 programmi automatici</li> <li>• Potenza max microonde: 900 W</li> <li>• 5 livelli di potenza</li> <li>• Tecnologia Inverter</li> <li>• Porta a bandiera con cerniere a sinistra</li> <li>• Volume cavità: 21 l</li> <li>• Orologio elettronico con programmazione inizio e fine cottura</li> </ul>	<ul style="list-style-type: none"> <li>• Display LCD bianco</li> <li>• autoCook: 8 programmi automatici di cui 4 di scongelamento</li> <li>• Funzione combinata grill e microonde</li> <li>• Potenza max microonde: 900 W</li> <li>• 5 livelli di potenza</li> <li>• Potenza grill: 1200 W</li> <li>• Porta a bandiera con cerniere a sinistra</li> <li>• Volume cavità: 25 l</li> <li>• 1 programma personalizzato impostabile</li> <li>• Orologio elettronico con programmazione inizio e fine cottura</li> </ul>
<b>Dotazioni interne</b>	<ul style="list-style-type: none"> <li>• Base in vetro senza piatto rotante</li> <li>• Illuminazione a LED</li> </ul>	<ul style="list-style-type: none"> <li>• Piatto girevole da 31,5 cm di diametro</li> <li>• Illuminazione a LED</li> </ul>
<b>Accessori</b>		<ul style="list-style-type: none"> <li>• 1 griglia</li> </ul>



iQ500 | Microonde

BF555LMB1 Nero

€ 635,00

<b>EAN</b>	4242003960288	4242003960240
<b>Caratteristiche principali</b>	<ul style="list-style-type: none"> <li>• Display LCD bianco</li> <li>• autoCook: 7 programmi automatici di cui 4 di scongelamento</li> <li>• Potenza max microonde: 900 W</li> <li>• 5 livelli di potenza</li> <li>• Porta a bandiera con cerniere a sinistra</li> <li>• Volume cavità: 25 l</li> <li>• 1 programma personalizzato impostabile</li> <li>• Orologio elettronico con programmazione inizio e fine cottura</li> </ul>	<ul style="list-style-type: none"> <li>• Display LCD bianco</li> <li>• autoCook: 8 programmi automatici di cui 4 di scongelamento</li> <li>• Funzione combinata grill e microonde</li> <li>• Potenza max microonde: 800 W</li> <li>• 5 livelli di potenza</li> <li>• Potenza grill: 1000 W</li> <li>• Porta a bandiera con cerniere a sinistra</li> <li>• Volume cavità: 20 l</li> <li>• 1 programma personalizzato impostabile</li> <li>• Orologio elettronico con programmazione inizio e fine cottura</li> </ul>
<b>Dotazioni interne</b>	<ul style="list-style-type: none"> <li>• Piatto girevole da 31,5 cm di diametro</li> <li>• Illuminazione a LED</li> </ul>	<ul style="list-style-type: none"> <li>• Piatto girevole da 25,5 cm di diametro</li> <li>• Illuminazione a LED</li> </ul>
<b>Accessori</b>		• 1 griglia



iQ500 | Microonde con grill

BE525LMB1 Nero

€ 570,00



iQ500 | Microonde

BF525LMB1 Nero

€ 480,00

<b>EAN</b>	4242003959428	4242003960011
<b>Caratteristiche principali</b>	<ul style="list-style-type: none"> <li>• Display LCD bianco</li> <li>• autoCook: 7 programmi automatici di cui 4 di scongelamento</li> <li>• Potenza max microonde: 800 W</li> <li>• 5 livelli di potenza</li> <li>• Porta a bandiera con cerniere a sinistra</li> <li>• Volume cavità: 20 l</li> <li>• 1 programma personalizzato impostabile</li> <li>• Orologio elettronico con programmazione inizio e fine cottura</li> </ul>	<ul style="list-style-type: none"> <li>• Display LED rosso</li> <li>• autoCook: 7 programmi automatici di cui 4 di scongelamento</li> <li>• Potenza max microonde: 800 W</li> <li>• 5 livelli di potenza</li> <li>• Porta a bandiera con cerniere a sinistra</li> <li>• Volume cavità: 20 l</li> <li>• 1 programma personalizzato impostabile</li> <li>• Orologio elettronico con programmazione inizio e fine cottura</li> </ul>
<b>Dotazioni interne</b>	<ul style="list-style-type: none"> <li>• Piatto girevole da 25,5 cm di diametro</li> <li>• Illuminazione a LED</li> </ul>	<ul style="list-style-type: none"> <li>• Piatto girevole da 25,5 cm di diametro</li> <li>• Illuminazione a LED</li> </ul>
<b>Accessori</b>		



iQ300 | Microonde

BF523LMB1 Nero

€ 470,00



## iQ300 | Microonde

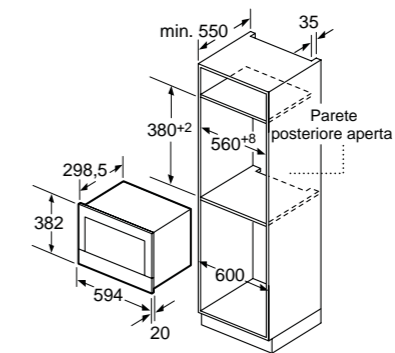
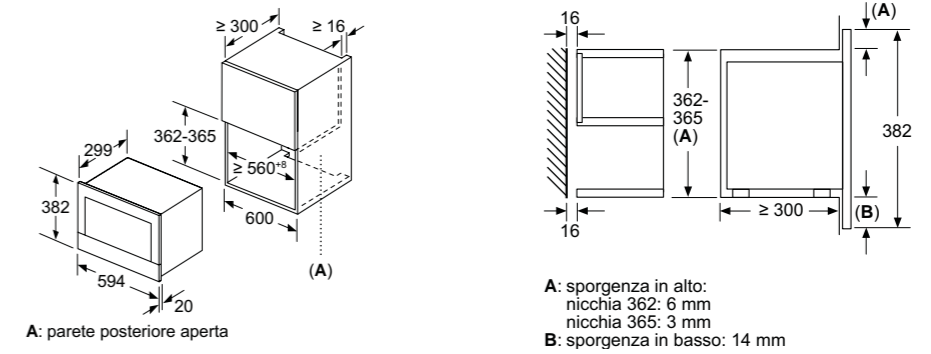
BF520LMA1 Nero

€ 465,00

<b>EAN</b>	4242003960257
<b>Caratteristiche principali</b>	<ul style="list-style-type: none"> <li>• Potenza max microonde: 800 W</li> <li>• 5 livelli di potenza</li> <li>• Porta a bandiera con cerniere a sinistra</li> <li>• Volume cavità: 20 l</li> </ul>
<b>Dotazioni interne</b>	<ul style="list-style-type: none"> <li>• Piatto girevole da 25,5 cm di diametro</li> <li>• Illuminazione interna</li> </ul>
<b>Accessori</b>	

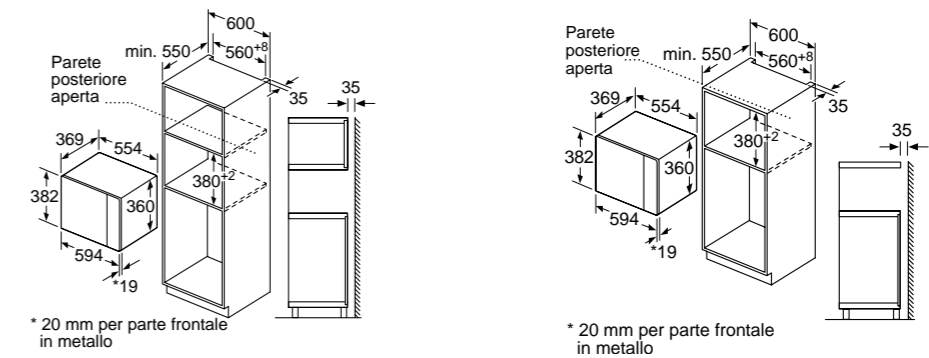
## Istruzioni di montaggio microonde

Modelli BE732L1B1, BE732R1B1, BF722L1B1

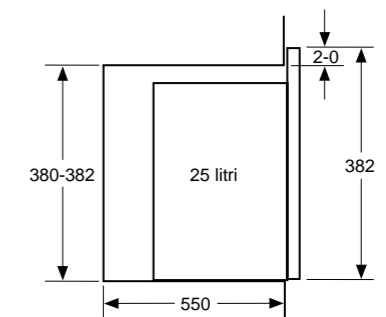
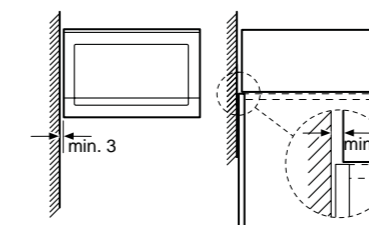


Dimensioni in mm

Modelli BE555LMB1, BF555LMB1



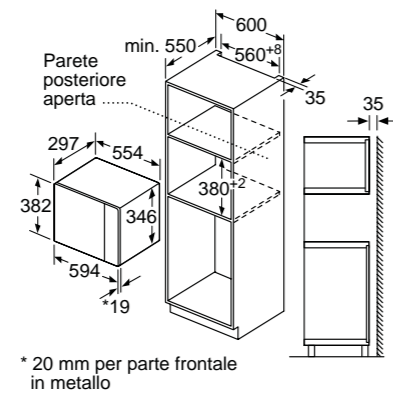
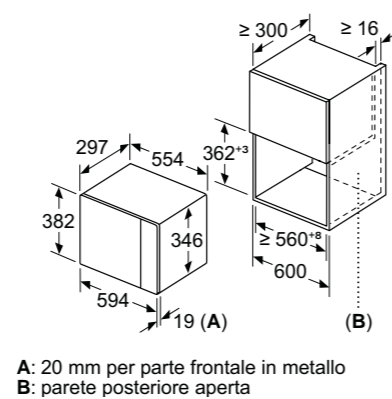
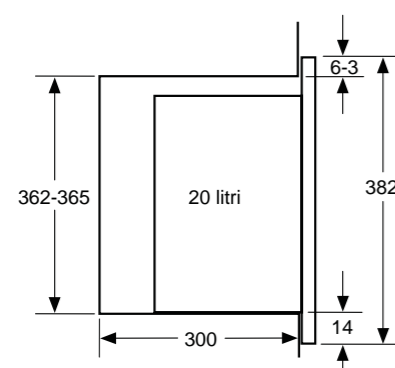
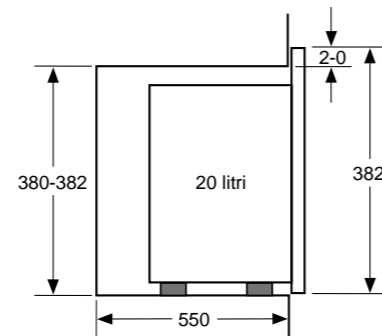
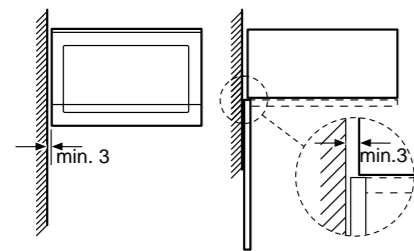
Microonde  
Montaggio angolare



Dimensioni in mm

## Istruzioni di montaggio microonde

Modelli BE525LMB1, BF525LMB1, BF523LMB1, BF520LMA1

Microonde  
Montaggio angolare

Dimensioni in mm



## iQ700 | Macchina del caffè

CT718L1B0 Nero

€ 3.710,00

<b>EAN</b>	4242003895580
<b>Caratteristiche principali</b>	<ul style="list-style-type: none"> <li>• Home Connect</li> <li>• Display da 17 cm con tecnologia touch TFT-full Pro a colori e animazioni</li> <li>• Capienza serbatoio estraibile: 2,4 l</li> <li>• Bevande oneTouch: 7 bevande disponibili con un solo tocco</li> <li>• aromaDouble Shot: Caffè extra forte</li> <li>• Temperatura dell'acqua regolabile per ogni bevanda</li> <li>• Possibilità di impostare fino a 30 bevande personalizzate</li> <li>• oneTouch DoubleCup: preparazione di due tazze contemporaneamente</li> <li>• Messaggio di avviso quando caffè e acqua stanno per terminare</li> <li>• Sistema sensoFlow: innovativo sistema di riscaldamento che garantisce un'ottimale temperatura dell'acqua</li> <li>• Volume tazza singola 20-400 ml</li> <li>• Erogatore caffè/latte regolabile in altezza fino a 15 cm</li> <li>• Utilizzo flessibile del contenitore del latte: è possibile utilizzare quello in dotazione o qualsiasi altro contenitore (es. cartone del latte)</li> <li>• Pressione d'esercizio: 19 bar</li> <li>• autoMilk Clean: pulizia automatica dell'erogatore di latte a vapore dopo ogni erogazione</li> <li>• Programma di pulizia e di decalcificazione completamente automatico</li> <li>• Avviso automatico di cambio filtro, decalcificazione e pulizia</li> </ul>
<b>Dotazioni interne</b>	<ul style="list-style-type: none"> <li>• silentCeram Drive: pregiato macinacaffè in ceramica</li> <li>• Unità d'infusione estraibile per una pulizia semplice sotto acqua corrente</li> <li>• Tutte le componenti dell'erogatore per il latte sono estraibili e facile da pulire, anche in lavastoviglie</li> <li>• Vassoio raccogli-gocce estraibile</li> <li>• Contenitore chicchi di caffè (max 500 g) con coperchio</li> </ul>
<b>Accessori</b>	<ul style="list-style-type: none"> <li>• Manuale rapido integrato nel prodotto</li> <li>• Accessori inclusi: 1 cucchiaino dosatore, 1 striscia per stabilire la durezza acqua, 1 tubo collegamento per bocchetta latte, 1 contenitore del latte, 9 viti di montaggio</li> </ul>



iQ700 | Scaldavivande

BI710D1B1 Nero

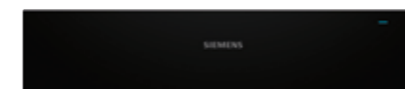
€ 1.030,00



iQ700 | Scaldavivande

BI710C1B1 Nero

€ 970,00



iQ500 | Scaldavivande

BI510CNRO Nero

€ 832,00

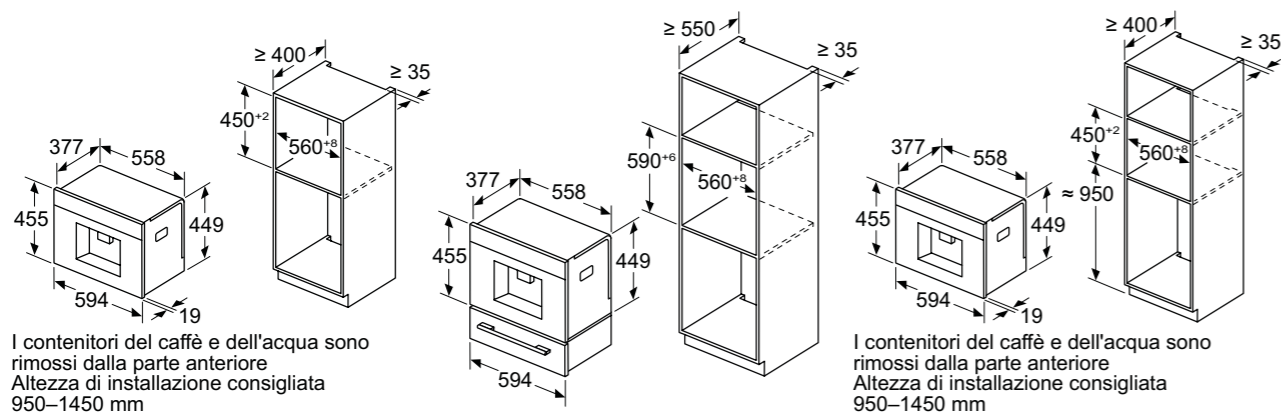
EAN	4242003900369	4242003900123
<b>Caratteristiche principali</b>	<ul style="list-style-type: none"> <li>• Home Connect</li> <li>• Abbinabile a forni e macchina del caffè iQ700</li> <li>• Altezza: 29 cm</li> <li>• Programmi: Cottura a bassa temperatura, Mantenere in caldo, Riscaldamento piatti, Riscaldamento tazze</li> <li>• Controllo elettronico della regolazione della temperatura</li> <li>• max. capienza: 192 tazzine da caffè o 40 piatti</li> <li>• Controllo temperatura a 6 livelli: circa 30 °C - 80 °C</li> <li>• Volume cavità: 54 l</li> <li>• Capacità fino a 25 kg</li> <li>• Carrello estraibile con guide telescopiche</li> <li>• Ripiano riscaldante in vetro</li> <li>• Interno in acciaio inossidabile</li> <li>• Apertura push-pull</li> </ul>	<ul style="list-style-type: none"> <li>• Home Connect</li> <li>• Abbinabile a forni e macchina del caffè iQ700</li> <li>• Altezza: 14 cm</li> <li>• Programmi: Cottura a bassa temperatura, Mantenere in caldo, Riscaldamento piatti, Riscaldamento tazze</li> <li>• Controllo elettronico della regolazione della temperatura</li> <li>• max. capienza: 64 tazzine da caffè o 12 piatti</li> <li>• Controllo temperatura a 6 livelli: circa 30 °C - 80 °C</li> <li>• Volume cavità: 20 l</li> <li>• Capacità fino a 25 kg</li> <li>• Carrello estraibile con guide telescopiche</li> <li>• Ripiano riscaldante in vetro</li> <li>• Interno in acciaio inossidabile</li> <li>• Apertura push-pull</li> </ul>

EAN	4242003803844
<b>Caratteristiche principali</b>	<ul style="list-style-type: none"> <li>• Abbinabile ai forni iQ500</li> <li>• Altezza: 14 cm</li> <li>• Programmi: scongelamento, mantenimento temperatura, preriscaldamento stoviglie</li> <li>• Controllo meccanico della regolazione della temperatura</li> <li>• max. capienza: 64 tazzine da caffè o 14 piatti</li> <li>• Controllo temperatura da 40 °C a 80 °C</li> <li>• Volume cavità: 23 l</li> <li>• Capacità fino a 15 kg</li> <li>• Carrello estraibile con guide telescopiche</li> <li>• Interno in acciaio inossidabile</li> <li>• Apertura push-pull</li> </ul>



## Istruzioni di montaggio macchina del caffè CT718L1B0

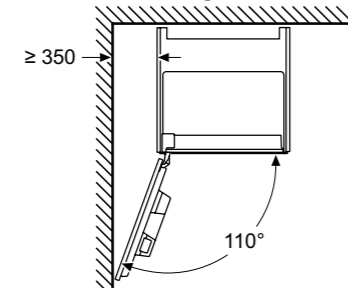
### Incasto a colonna



Dimensioni in mm

### Montaggio angolare a sinistra

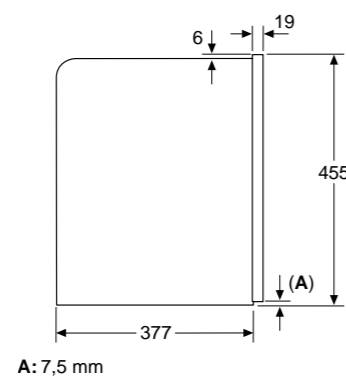
#### Installazione ad angolo a sinistra



Se si usa il limitatore per cerniera a 92°, la distanza min. dalla parete è di soli 100 mm

Dimensioni in mm

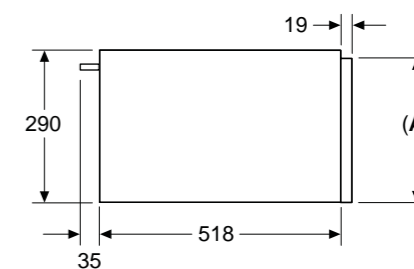
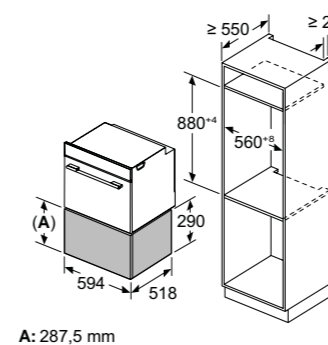
### Proiezione laterale



Dimensioni in mm

## Istruzioni di montaggio scaldavivande

### Modello BI710D1B1

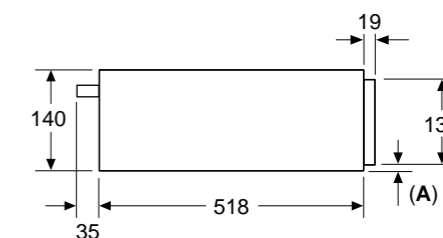
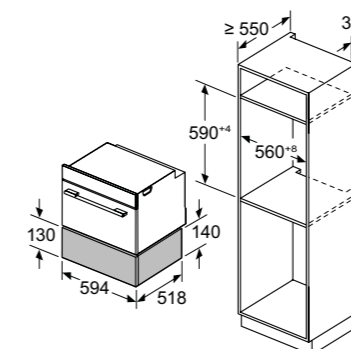


Sopra uno scaldavivande possono essere installati forni compatti con un'altezza apparecchio di 455 mm.

Non è necessario un ripiano intermedio.

Dimensioni in mm

### Modello BI710C1B1

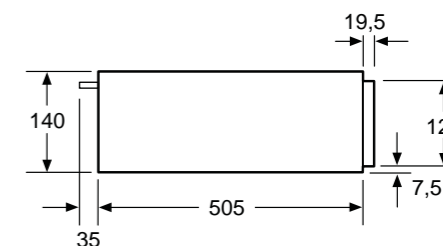
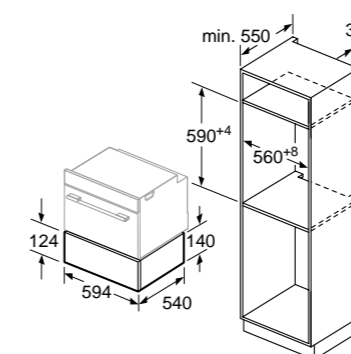


Sopra uno scaldavivande possono essere installati forni compatti con un'altezza apparecchio di 455 mm.

Non è necessario un ripiano intermedio.

Dimensioni in mm

### Modello BI510CNR0



Sopra uno scaldavivande possono essere installati forni compatti con un'altezza apparecchio di 455 mm.

Non è necessario un ripiano intermedio.

Dimensioni in mm

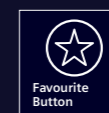


# Piani cottura Straordinariamente intuitivi e intelligenti



## Piatti cotti alla perfezione

Il sensore intelligente fryingSensor Pro regola automaticamente la temperatura di cottura così da evitare surriscaldamenti ed eventuali sovra cotture. Basta selezionare uno tra gli 11 livelli predefiniti in un intervallo che va da 70 a 220 °C. Una volta raggiunta la temperatura selezionata, il piano cottura la mantiene costante evitando ogni preoccupazione.



## Pulsante Preferiti

Personalizzate il vostro piano cottura in base ai vostri desideri; potete persino utilizzarlo per controllare le luci del vostro soggiorno.

# Tutte le informazioni in un codice

Piani a induzione (esempio: EX801LYC1E)

1	2	3	4	5	6	7	8	9	10
<b>E</b>	<b>X</b>	<b>8</b>	<b>0</b>	<b>1</b>	<b>L</b>	<b>Y</b>	<b>C</b>	<b>1</b>	<b>E</b>
Categoria	Tipo di piano	Dimensioni	Aesthetic	Glass colour	Comandi	Layout zone cottura	Funzioni	Versione	Varianti
<b>E</b> Piano	<b>D</b> CombiInduction	<b>0</b>	<b>0</b> A filo	<b>0</b>	<b>B</b> touchControl	<b>B</b> 2 zone induzione	<b>B</b> Timer	<b>0</b>	<b>D</b> >= 50 cm
	<b>E</b> CombiInduction	<b>1</b>	<b>1</b> In appoggio	<b>1</b> Vetro Nero	<b>F</b> touchSlider	<b>E</b> 4 zone (con/senza FlexInduction)	<b>C</b> fryingSensor	<b>1</b>	<b>E</b> <= 49 cm
	<b>H</b> Induzione	<b>2</b> 90cm Panorama	<b>2</b>	<b>2</b> Vetro Bianco	<b>L</b> Dual Light Slider	<b>F</b> 2 zone radiante	<b>N</b> Boost Radiante (No Timer)	<b>2</b>	
	<b>T</b> Radiante	<b>3</b> 30 cm	<b>3</b> Profilo frontale smussato	<b>3</b>		<b>Q</b> 4 zone CombiInduction	<b>P</b> Boost Radiante (Timer)	<b>3</b>	
	<b>U</b> Induzione	<b>4</b> 40 cm	<b>4</b> Cornice in acciaio	<b>4</b>		<b>X</b> 4 zone FlexInduction	<b>V</b> Home Connect	<b>4</b>	
	<b>X</b> FlexInduction	<b>5</b>	<b>5</b> Profilo smussato	<b>5</b> Vetro Nero con cornice		<b>Y</b> 4 zone FlexInduction Plus	<b>1</b> InductionAir Plus	<b>5</b>	
		<b>6</b> 60 cm	<b>6</b>	<b>6</b>			<b>6</b> InductionAir Plus + Home Connect	<b>6</b>	
		<b>7</b> 70 cm	<b>7</b> Cornice in acciaio TopClass	<b>7</b>				<b>7</b>	
		<b>8</b> 80 cm	<b>8</b>	<b>8</b>				<b>8</b>	
		<b>9</b> 90 cm	<b>9</b>	<b>9</b>				<b>9</b>	
<b>E</b> Piano	<b>X</b> FlexInduction	<b>8</b> 80 cm	<b>0</b> A filo	<b>1</b> Vetro Nero	<b>L</b> Dual lightSlider	<b>Y</b> 4 zone FlexInduction Plus	<b>C</b> fryingSensor	<b>1</b>	<b>E</b> <= 49 cm

## Soluzioni ideali per qualsiasi tipo di installazione

Con inductionAir Plus le possibilità sono infinite.

inductionAir Plus non conosce limiti. Dal funzionale modello a parete, a un elegante design a isola adatto agli open-space. inductionAir Plus si adatta perfettamente a ogni ambiente.

Disponibile nelle configurazioni a espulsione o a ricircolo, inductionAir Plus permette di adattare il piano aspirante a qualsiasi cucina.



La configurazione a espulsione, espelle i vapori e gli odori dalla cucina attraverso dei tubi di raccordo che trasportano l'aria verso l'esterno.



Nell'installazione a ricircolo, i vapori passano attraverso speciali filtri a carboni attivi che eliminano gli odori e a cui si può accedere in tutta comodità direttamente dalla fessura nel piano cottura, consentendo una totale libertà di progettazione.



I sistemi a ricircolo non canalizzati possono essere installati accanto a qualsiasi parete esterna ben isolata.



Nel caso di pareti esterne non isolate si consiglia di adottare un sistema di ricircolo con tubatura ben isolata per eliminare la formazione di condensa.

# La soluzione perfetta per ogni tipo di mobile e cucina

Profondità del piano di lavoro: inductionAir Plus è la soluzione per ogni situazione.



Grazie al sistema di tubi di raccordo piatti, installabili dietro ai mobili, il vano dei cassetti è sempre sfruttato al massimo.



Per piani di lavoro profondi 600mm è possibile l'installazione a ricircolo senza tubi. Per altre profondità, è possibile utilizzare sistemi con tubatura.

L'altezza del piano aspirante è di 223 mm per le installazioni in appoggio e di 227 mm per le installazioni a filo. L'altezza di installazione richiesta permette di occupare soltanto lo spazio corrispondente al primo cassetto in alto.



Se l'altezza del piano supera quella del pannello frontale del primo cassetto, i pannelli laterali e i contenuti del secondo cassetto dovranno essere più bassi del pannello frontale.



Se invece il pannello frontale è alto quanto la struttura e i contenuti del secondo cassetto, questo potrebbe non essere utilizzabile.



L'installazione del piano cottura richiede uno spessore di almeno 16 mm.



Se il piano di lavoro è più sottile di 16 mm, ma c'è un'altezza di almeno 16 mm nell'area di installazione, il piano cottura può comunque essere installato. Minore è lo spessore del piano di lavoro, più è importante verificarne la portata e la stabilità con il produttore.

<p>A ricircolo Senza tubi</p>		<p><b>Incluso nel prodotto</b></p>	<p>Kit di montaggio "Plug 'n Play" per l'installazione a ricircolo senza tubi incluso nel prodotto. Include:</p> <ul style="list-style-type: none"> <li>•4 filtri antiodore cleanAir ad alte prestazioni, per cotture che generano molecole odorose complesse (es. pesce). Ampie superfici di filtraggio con elevata riduzione degli odori e una durata stimata di 360 ore di utilizzo (non si rigenera). Inoltre, i filtri sono ottimizzati per mantenere al minimo il livello sonoro durante il funzionamento.</li> <li>•Un elemento telescopico scorrevole con sigillatura integrata e un'intelaiatura autoadesiva per il fissaggio, per collegare facilmente la presa d'aria dell'apparecchio con l'apposita apertura nel pannello posteriore del mobile.</li> <li>•Una guarnizione sigillante da attaccare sul condotto piatto maschio prima di inserirlo nell'elettrodomestico per garantirne la tenuta.</li> <li>•È necessario lasciare un'apertura per il passaggio dell'aria di almeno 400 cm<sup>2</sup> nell'area dello zoccolo. La configurazione richiede un'apertura verticale di almeno 25 mm dietro il pannello posteriore del mobile. Per una ventilazione ottimale si consiglia di lasciare liberi almeno 50 mm.</li> </ul>
<p>A ricircolo Tubatura completa per top da 60</p>		<p><b>HZ9VDKR1</b></p>	<p>Kit di montaggio necessario per l'installazione a ricircolo canalizzato per top da 60 cm. Include:</p> <ul style="list-style-type: none"> <li>•Tubatura completa per un'installazione su top da 60cm (1 curva a 90° per top da 60cm, 3 raccordi di connessione, 1 tubo piatto da 50cm, 1 curva a 90°, 1 diffusore per l'uscita dell'aria)</li> <li>•Nastro adesivo per garantire un collegamento diretto tra il diffusore e la presa per l'uscita dell'aria.</li> <li>•Una guarnizione sigillante da attaccare sul condotto piatto maschio prima di inserirlo nell'elettrodomestico per garantirne la tenuta.</li> <li>•Gli elementi consentono grande flessibilità di progettazione e possibilità di personalizzazione. Eventuali condotti piatti aggiuntivi (ø 150) andranno ordinati separatamente. È necessario lasciare un'apertura per il passaggio dell'aria di almeno 400 cm<sup>2</sup> nell'area dello zoccolo.</li> </ul>
<p>A ricircolo Tubatura completa per top &gt; di 60</p>		<p><b>HZ9VDKR0</b></p>	<p>Kit di montaggio necessario per l'installazione a ricircolo canalizzato per top &gt; di 70 cm. Include:</p> <ul style="list-style-type: none"> <li>•Tubatura completa per un'installazione su top &gt; di 60cm (1 curva a 90° per top &gt; di 70cm, 3 raccordi di connessione, 1 tubo piatto da 50cm, 1 curva a 90°, 1 diffusore per l'uscita dell'aria)</li> <li>•Nastro adesivo per garantire un collegamento diretto tra il diffusore e la presa per l'uscita dell'aria.</li> <li>•Una guarnizione sigillante da attaccare sul condotto piatto maschio prima di inserirlo nell'elettrodomestico per garantirne la tenuta.</li> <li>•Gli elementi consentono grande flessibilità di progettazione e possibilità di personalizzazione. Eventuali condotti piatti aggiuntivi (ø 150) andranno ordinati separatamente. È necessario lasciare un'apertura per il passaggio dell'aria di almeno 400 cm<sup>2</sup> nell'area dello zoccolo.</li> </ul>
<p>Ad espulsione</p>		<p><b>HZ9VEDU0</b></p>	<p>Kit di montaggio per l'installazione a espulsione. Include:</p> <ul style="list-style-type: none"> <li>•4 filtri a elevate prestazioni con riduzione del livello sonoro per la massima silenziosità.</li> <li>•Una guarnizione sigillante da attaccare sul condotto piatto maschio prima di inserirlo nell'elettrodomestico per garantirne la tenuta (la presa d'aria sul retro del mobile può essere collegata direttamente tramite condotto piatto maschio (ø 150)).</li> </ul>

\*Gli elementi di raccordo non sono inclusi nel kit. Questi elementi devono essere acquistati separatamente in base alla pianificazione della cucina

## Piani cottura - Overview dei modelli

### InductionAir Plus

	Larghezza in cm	Comandi			Dotazioni del piano							
		dual lightSlider	touchSlider	touchControl	flexInduction	combiInduction	fryingSensor	cookingSensor Plus	powerMove	Sensore qualità aria	flexMotion	Home Connect
<b>iQ700</b>												
EX875LX67E	80							Plus		Plus		
<b>iQ500</b>												
ED811HQ26E	80							Pro				
ED711HQ26E	70							Pro				
<b>iQ300</b>												
ED811BS16E	80											

### Piani a induzione

	Larghezza in cm	Comandi			Dotazioni del piano									
		dual lightSlider	touchSlider	touchControl	flexInduction Plus	flexInduction	combiInduction	Induzione	Elettrico	fryingSensor	powerMove	flexMotion	Home Connect	Sistema cookConnect
<b>iQ700</b>														
EX975LXC1E	90									Plus	Plus			
EX801LYC1E	80									Plus	Plus			
EX875LYV1E	80									Plus	Plus			
EX851HVC1E	80									Pro				
EX675HXC1E	60									Pro				
EX775LEC1E	70									Plus	Plus			
EX675HEC1E	60									Pro				
ED851HSB1E	80													
ED65KHQB1E	60													
EE611BPB5E	60													
EU63KBEB5E	60													
EX375FXB1E	30										Plus			
EH375FBB1E	30													
<b>Piani elettrici</b>														
ET875FCP1D	80													
ET645FFN1E	60													
ET375FFP1E	30													



iQ700 | inductionAir Plus, flexInduction 80 cm

EX875LX67E

€ 3.600,00



iQ500 | inductionAir Plus, combiInduction 80 cm

ED811HQ26E

€ 3.230,00

EAN	4242003867198	4242003946275
<b>Materiale</b>	Vetroceramica nero con finitura topClass: frontale smussato con profili laterali in acciaio inox	Vetroceramica nero senza cornice
<b>Caratteristiche principali</b>	<ul style="list-style-type: none"> <li>dual lightSlider: permette di selezionare e di unire facilmente le diverse zone di cottura</li> <li>2 zone FlexInduction</li> <li>HomeConnect</li> <li>Regolazione elettronica a 17 livelli di potenza</li> <li>fryingSensor plus con 5 livelli di temperatura</li> <li>cookingSensor Plus ready (sensore HZ39050 acquistabile separatamente come accessorio)</li> <li>powerMove Plus: divisione della zona flex in 3 zone di cottura con potenze diverse in ognuna</li> <li>Funzione reStart: ripristino impostazioni di cottura in caso di spegnimento accidentale</li> <li>Funzione quickStart: inizio rapido della cottura</li> <li>Funzione Turbo per ogni zona di cottura</li> <li>Funzione Tenere in caldo</li> <li>flexMotion: trasferimento automatico delle impostazioni selezionate da una zona ad un'altra</li> <li>Funzione powerManagement (fino a 1kW)</li> <li>Timer fine cottura, cronometro e contaminuti</li> <li>Visualizzazione del consumo energetico</li> </ul> <p><b>Caratteristiche principali dell'unità aspirante:</b></p> <ul style="list-style-type: none"> <li>Motore iQdrive con ventola senza spazzole</li> <li>Funzionamento ad espulsione o a ricircolo</li> <li>17 velocità + 2 livelli intensivi</li> <li>Sensore di qualità dell'aria climateControl Sensor: regolazione automatica della potenza di aspirazione</li> <li>Funzionamento post cottura automatico (30min/12min)</li> <li>Profilo centrale in vetroceramica, resistente al calore e lavabile in lavastoviglie</li> <li>Classe di efficienza energetica: B</li> <li>Kit di montaggio acquistabili separatamente a seconda del tipo di installazione (ricircolo o espulsione) vedi pag. accessori</li> </ul>	<ul style="list-style-type: none"> <li>touchSlider: controllo facile e veloce del piano semplicemente sfiorando i comandi con un dito</li> <li>2 zone combiInduction</li> <li>HomeConnect</li> <li>Regolazione elettronica a 17 livelli di potenza</li> <li>fryingSensor pro a 11 livelli di regolazione</li> <li>Funzione reStart: ripristino impostazioni di cottura in caso di spegnimento accidentale</li> <li>Funzione quickStart: inizio rapido della cottura</li> <li>Funzione Turbo per ogni zona di cottura</li> <li>Funzione powerManagement (fino a 1kW)</li> <li>Timer fine cottura e contaminuti</li> </ul> <p><b>Caratteristiche principali dell'unità aspirante:</b></p> <ul style="list-style-type: none"> <li>Motore iQdrive con ventola senza spazzole</li> <li>Funzionamento ad espulsione o a ricircolo</li> <li>9 velocità + 2 livelli intensivi</li> <li>Funzionamento post cottura automatico (30 min/12min)</li> <li>Profilo centrale in vetroceramica, resistente al calore e lavabile in lavastoviglie</li> <li>Classe di efficienza energetica: B</li> <li>Kit di montaggio acquistabili separatamente a seconda del tipo di installazione (ricircolo o espulsione) vedi pag. accessori</li> <li>Preferiti: grazie ad Home Connect è possibile salvare le impostazioni che vengono usate più spesso</li> </ul>
<b>Sicurezza</b>	<ul style="list-style-type: none"> <li>Riconoscimento presenza pentole</li> <li>Autospegnimento di sicurezza</li> <li>Sicurezza bambini</li> <li>Spie di calore residuo</li> </ul>	<ul style="list-style-type: none"> <li>Riconoscimento presenza pentole</li> <li>Autospegnimento di sicurezza</li> <li>Sicurezza bambini</li> <li>Spie di calore residuo</li> </ul>
<b>Assorbimento massimo</b>	7,4kW	7,4kW



iQ500 | inductionAir Plus, combiInduction 70 cm

ED711HQ26E  
€ 3.150,00



iQ300 | inductionAir Plus, combiInduction 80 cm

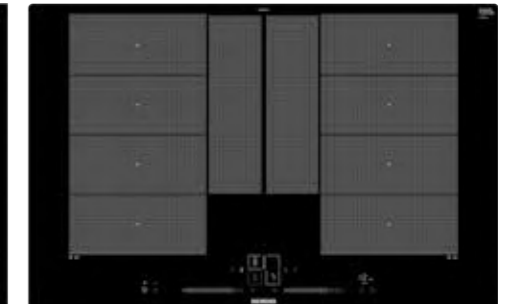
ED811BS16E  
€ 2.850,00

<b>EAN</b>	4242003945919	4242003946268
<b>Materiale</b>	Vetroceramica nero senza cornice	Vetroceramica nero senza cornice
<b>Caratteristiche principali</b>	<ul style="list-style-type: none"> <li>• touchSlider: controllo facile e veloce del piano semplicemente sfiorando i comandi con un dito</li> <li>• 2 zone combiInduction</li> <li>• HomeConnect</li> <li>• Regolazione elettronica a 17 livelli di potenza</li> <li>• fryingSensor pro a 11 livelli di regolazione</li> <li>• Funzione reStart: ripristino impostazioni di cottura in caso di spegnimento accidentale</li> <li>• Funzione quickStart: inizio rapido della cottura</li> <li>• Funzione Turbo per ogni zona di cottura</li> <li>• Funzione powerManagement (fino a 1kW)</li> <li>• Timer fine cottura e contaminuti</li> </ul> <p><b>Caratteristiche principali dell'unità aspirante:</b></p> <ul style="list-style-type: none"> <li>• Funzionamento ad espulsione o a ricircolo</li> <li>• 9 velocità + 2 livelli intensivi</li> <li>• Motore iQdrive con ventola senza spazzole</li> <li>• Funzionamento post cottura automatico (30 min/12min)</li> <li>• Profilo centrale in vetroceramica, resistente al calore e lavabile in lavastoviglie</li> <li>• Classe di efficienza energetica: B</li> <li>• Kit di montaggio acquistabili separatamente a seconda del tipo di installazione (ricircolo o espulsione) vedi pag. accessori</li> <li>• Preferiti: grazie ad Home Connect è possibile salvare le impostazioni che vengono usate più spesso</li> </ul>	<ul style="list-style-type: none"> <li>• touchControl: con simboli + e - per selezionare il livello di potenza desiderato in ogni zona</li> <li>• 1 zona combiInduction</li> <li>• Regolazione elettronica a 17 livelli di potenza</li> <li>• Funzione reStart: ripristino impostazioni di cottura in caso di spegnimento accidentale</li> <li>• Funzione quickStart: inizio rapido della cottura</li> <li>• Funzione Turbo per ogni zona di cottura</li> <li>• Funzione powerManagement (fino a 1kW)</li> <li>• Timer fine cottura e contaminuti</li> </ul> <p><b>Caratteristiche principali dell'unità aspirante:</b></p> <ul style="list-style-type: none"> <li>• Funzionamento ad espulsione o a ricircolo</li> <li>• 3 velocità + 1 livello intensivo</li> <li>• Motore iQdrive con ventola senza spazzole</li> <li>• Funzionamento post cottura automatico (30 min/12min)</li> <li>• Profilo centrale in vetroceramica, resistente al calore e lavabile in lavastoviglie</li> <li>• Classe di efficienza energetica: B</li> <li>• Kit di montaggio acquistabili separatamente a seconda del tipo di installazione (ricircolo o espulsione) vedi pag. accessori</li> </ul>
<b>Sicurezza</b>	<ul style="list-style-type: none"> <li>• Riconoscimento presenza pentole</li> <li>• Autospegnimento di sicurezza</li> <li>• Sicurezza bambini</li> <li>• Spie di calore residuo</li> </ul>	<ul style="list-style-type: none"> <li>• Riconoscimento presenza pentole</li> <li>• Autospegnimento di sicurezza</li> <li>• Sicurezza bambini</li> <li>• Spie di calore residuo</li> </ul>
<b>Assorbimento massimo</b>	7,4kW	7,4kW



iQ700 | flexInduction, 90 cm

EX975LXC1E  
€ 2.329,00



iQ700 | flexInduction Plus, 80 cm

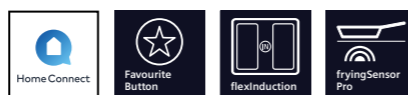
EX801LYC1E  
€ 1.784,00

<b>EAN</b>	4242003692301	4242003716946
<b>Materiale</b>	Vetroceramica nero con finitura topClass: frontale smussato con profili laterali in acciaio inox	Vetroceramica nero per montaggio a filo top
<b>Caratteristiche principali</b>	<ul style="list-style-type: none"> <li>• dual lightSlider: permette di selezionare e di unire facilmente le diverse zone di cottura</li> <li>• 3 zone FlexInduction</li> <li>• Regolazione elettronica a 17 livelli di potenza</li> <li>• fryingSensor plus con 5 livelli di temperatura</li> <li>• powerMove Plus: divisione della zona flex in 3 zone di cottura con potenze diverse in ognuna</li> <li>• Funzione reStart: ripristino impostazioni di cottura in caso di spegnimento accidentale</li> <li>• Funzione quickStart: consente una rapida selezione della potenza di cottura</li> <li>• Funzione Turbo per ogni zona di cottura</li> <li>• Funzione Tenere in caldo</li> <li>• flexMotion: trasferimento automatico delle impostazioni selezionate da una zona ad un'altra</li> <li>• Funzione powerManagement (fino a 1kW)</li> <li>• Timer fine cottura, contaminuti e cronometro</li> <li>• Visualizzazione del consumo energetico</li> </ul>	<ul style="list-style-type: none"> <li>• dual lightSlider: permette di selezionare e di unire facilmente le diverse zone di cottura</li> <li>• flexInduction Plus: superficie extra di cottura, grazie alle 2 zone flexInduction + 2 zone ausiliarie</li> <li>• Regolazione elettronica a 17 livelli di potenza</li> <li>• fryingSensor plus con 5 livelli di temperatura</li> <li>• powerMove Plus: divisione della zona flex in 3 zone di cottura con potenze diverse in ognuna</li> <li>• Funzione reStart: ripristino impostazioni di cottura in caso di spegnimento accidentale</li> <li>• Funzione quickStart: consente una rapida selezione della potenza di cottura</li> <li>• Funzioni Turbo per ogni zona di cottura</li> <li>• Funzione Tenere in caldo</li> <li>• flexMotion: trasferimento automatico delle impostazioni selezionate da una zona ad un'altra</li> <li>• Funzione powerManagement (fino a 1kW)</li> <li>• Timer fine cottura, contaminuti e cronometro</li> <li>• Visualizzazione del consumo energetico</li> </ul>
<b>Sicurezza</b>	<ul style="list-style-type: none"> <li>• Riconoscimento presenza pentole</li> <li>• Autospegnimento di sicurezza</li> <li>• Sicurezza bambini</li> <li>• Spie di calore residuo</li> </ul>	<ul style="list-style-type: none"> <li>• Riconoscimento presenza pentole</li> <li>• Autospegnimento di sicurezza</li> <li>• Sicurezza bambini</li> <li>• Spie di calore residuo</li> </ul>
<b>Assorbimento massimo</b>	11,1kW	7,4kW



iQ700 | flexInduction Plus,  
80 cm

EX875LYV1E  
€ 1.784,00



iQ700 | flexInduction,  
80 cm

EX851HVC1E  
€ 1.660,00

<b>EAN</b>	4242003786338	4242003935620
<b>Materiale</b>	Vetroceramica nero con finitura topClass: frontale smussato con profili laterali in acciaio inox	Vetroceramica nero con profilo frontale smussato
<b>Caratteristiche principali</b>	<ul style="list-style-type: none"> <li>dual lightSlider: permette di selezionare e di unire facilmente le diverse zone di cottura</li> <li>flexInduction Plus: superficie extra di cottura, grazie alle 2 zone flexInduction + 2 zone ausiliarie</li> <li>Regolazione elettronica a 17 livelli di potenza</li> <li>fryingSensor plus con 5 livelli di temperatura</li> <li>Home Connect</li> <li>cookConnect System: controllo della cappa attraverso l'elettronica del piano ad induzione</li> <li>powerMove Plus: divisione della zona flex in 3 zone di cottura con potenze diverse in ognuna</li> <li>Funzione reStart: ripristino impostazioni di cottura in caso di spegnimento accidentale</li> <li>Funzione quickStart: inizio rapido della cottura</li> <li>Funzioni Turbo per ogni zona di cottura</li> <li>Funzione Tenere in caldo</li> <li>flexMotion: trasferimento automatico delle impostazioni selezionate da una zona ad un'altra</li> <li>Funzione powerManagement (fino a 1kW)</li> <li>Timer fine cottura, contaminuti e cronometro</li> <li>Visualizzazione del consumo energetico</li> </ul>	<ul style="list-style-type: none"> <li>touchSlider: controllo facile e veloce del piano semplicemente sfiorando i comandi con un dito</li> <li>1 zona FlexInduction</li> <li>Regolazione elettronica a 17 livelli di potenza</li> <li>fryingSensor pro con 11 livelli di temperatura</li> <li>Home Connect</li> <li>cookConnect System: controllo della cappa attraverso l'elettronica del piano ad induzione</li> <li>Funzione reStart: ripristino impostazioni di cottura in caso di spegnimento accidentale</li> <li>Funzione quickStart: consente una rapida selezione della potenza di cottura</li> <li>Intelligent Hood Automatic: la cappa si adatta automaticamente alla potenza del piano cottura</li> <li>Funzione Turbo per ogni zona di cottura</li> <li>flexMotion: trasferimento automatico delle impostazioni selezionate da una zona ad un'altra</li> <li>Funzione powerManagement (da 1kW)</li> <li>Timer fine cottura e contaminuti</li> <li>Preferiti: grazie ad Home Connect è possibile salvare le impostazioni che vengono usate più spesso</li> </ul>
<b>Sicurezza</b>	<ul style="list-style-type: none"> <li>Riconoscimento presenza pentole</li> <li>Autospegnimento di sicurezza</li> <li>Sicurezza bambini</li> <li>Spie di calore residuo</li> </ul>	<ul style="list-style-type: none"> <li>Riconoscimento presenza pentole</li> <li>Autospegnimento di sicurezza</li> <li>Sicurezza bambini</li> <li>Spie di calore residuo</li> </ul>
<b>Assorbimento massimo</b>	7,4 kW	7,4 kW



iQ700 | flexInduction,  
60 cm

EX675HXC1E  
€ 1.550,00



iQ700 | flexInduction,  
70 cm

EX775LEC1E  
€ 1.550,00

<b>EAN</b>	4242003935545	4242003716908
<b>Materiale</b>	Vetroceramica nero con finitura topClass: frontale smussato con profili laterali in acciaio inox	Vetroceramica nero con finitura topClass: frontale smussato con profili laterali in acciaio inox
<b>Caratteristiche principali</b>	<ul style="list-style-type: none"> <li>touchSlider: controllo facile e veloce del piano semplicemente sfiorando i comandi con un dito</li> <li>2 zone FlexInduction</li> <li>Regolazione elettronica a 17 livelli di potenza</li> <li>fryingSensor pro con 11 livelli di temperatura</li> <li>Home Connect</li> <li>cookConnect System: controllo della cappa attraverso l'elettronica del piano ad induzione</li> <li>Funzione reStart: ripristino impostazioni di cottura in caso di spegnimento accidentale</li> <li>Funzione quickStart: consente una rapida selezione della potenza di cottura</li> <li>Intelligent Hood Automatic: la cappa si adatta automaticamente alla potenza del piano cottura</li> <li>Funzione Turbo per ogni zona di cottura</li> <li>flexMotion: trasferimento automatico delle impostazioni selezionate da una zona ad un'altra</li> <li>Funzione powerManagement (da 1kW)</li> <li>Timer fine cottura e contaminuti</li> <li>Preferiti: grazie ad Home Connect è possibile salvare le impostazioni che vengono usate più spesso</li> </ul>	<ul style="list-style-type: none"> <li>dual lightSlider: permette di selezionare e di unire facilmente le diverse zone di cottura</li> <li>1 zona FlexInduction</li> <li>Regolazione elettronica a 17 livelli di potenza</li> <li>fryingSensor plus con 5 livelli</li> <li>powerMove Plus: divisione della zona flex in 3 zone di cottura con potenze diverse in ognuna</li> <li>Funzione reStart: ripristino impostazioni di cottura in caso di spegnimento accidentale</li> <li>Funzione quickStart: consente una rapida selezione della potenza di cottura</li> <li>Funzioni Turbo per ogni zona di cottura</li> <li>Funzione Tenere in caldo</li> <li>flexMotion: trasferimento automatico delle impostazioni selezionate da una zona ad un'altra</li> <li>Funzione powerManagement (fino a 1kW)</li> <li>Timer fine cottura, contaminuti e cronometro</li> <li>Visualizzazione del consumo energetico</li> </ul>
<b>Sicurezza</b>	<ul style="list-style-type: none"> <li>Riconoscimento presenza pentole</li> <li>Autospegnimento di sicurezza</li> <li>Sicurezza bambini</li> <li>Spie di calore residuo</li> </ul>	<ul style="list-style-type: none"> <li>Riconoscimento presenza pentole</li> <li>Autospegnimento di sicurezza</li> <li>Sicurezza bambini</li> <li>Spie di calore residuo</li> </ul>
<b>Assorbimento massimo</b>	7,4 kW	7,4 kW



iQ700 | flexInduction,  
60 cm

EX675HEC1E  
€ 1.470,00



iQ500 | combiInduction,  
80 cm

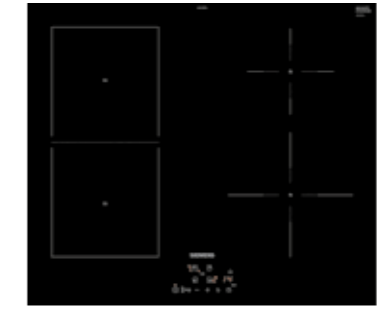
ED851HSB1E  
€ 1.280,00

<b>EAN</b>	4242003935538	4242003935187
<b>Materiale</b>	Vetroceramica nero con finitura topClass: frontale smussato con profili laterali in acciaio inox	Vetroceramica nero con profilo frontale smussato
<b>Caratteristiche principali</b>	<ul style="list-style-type: none"> <li>• touchSlider: controllo facile e veloce del piano semplicemente sfiorando i comandi con un dito</li> <li>• 1 zona FlexInduction</li> <li>• Regolazione elettronica a 17 livelli di potenza</li> <li>• fryingSensor pro con 11 livelli di temperatura</li> <li>• Home Connect</li> <li>• cookConnect System: controllo della cappa attraverso l'elettronica del piano ad induzione</li> <li>• Funzione reStart: ripristino impostazioni di cottura in caso di spegnimento accidentale</li> <li>• Funzione quickStart: consente una rapida selezione della potenza di cottura</li> <li>• Intelligent Hood Automatic: la cappa si adatta automaticamente alla potenza del piano cottura</li> <li>• Funzione Turbo per ogni zona di cottura</li> <li>• flexMotion: trasferimento automatico delle impostazioni selezionate da una zona ad un'altra</li> <li>• Funzione powerManagement (da 1kW)</li> <li>• Timer fine cottura e contaminuti</li> <li>• Preferiti: grazie ad Home Connect è possibile salvare le impostazioni che vengono usate più spesso</li> </ul>	<ul style="list-style-type: none"> <li>• touchSlider: controllo facile e veloce del piano semplicemente sfiorando i comandi con un dito</li> <li>• 1 zona combiInduction</li> <li>• Regolazione elettronica a 17 livelli di potenza</li> <li>• Home Connect</li> <li>• cookConnect System: controllo della cappa attraverso l'elettronica del piano ad induzione</li> <li>• Funzione reStart: ripristino impostazioni di cottura in caso di spegnimento accidentale</li> <li>• Funzione quickStart: consente una rapida selezione della potenza di cottura</li> <li>• Intelligent Hood Automatic: la cappa si adatta automaticamente alla potenza del piano cottura</li> <li>• Funzione Turbo per ogni zona di cottura</li> <li>• Funzione powerManagement (da 1kW)</li> <li>• Timer fine cottura e contaminuti</li> <li>• Preferiti: grazie ad Home Connect è possibile salvare le impostazioni che vengono usate più spesso</li> </ul>
<b>Sicurezza</b>	<ul style="list-style-type: none"> <li>• Riconoscimento presenza pentole</li> <li>• Autospegnimento di sicurezza</li> <li>• Sicurezza bambini</li> <li>• Spie di calore residuo</li> </ul>	<ul style="list-style-type: none"> <li>• Riconoscimento presenza pentole</li> <li>• Autospegnimento di sicurezza</li> <li>• Sicurezza bambini</li> <li>• Spie di calore residuo</li> </ul>
<b>Assorbimento massimo</b>	7,4kW	7,4kW



iQ500 | combiInduction,  
60 cm

ED65KHQB1E  
€ 1.250,00



iQ500 | combiInduction,  
60 cm

EE611BPB5E  
€ 915,00

<b>EAN</b>	4242003935132	4242003916414
<b>Materiale</b>	Vetroceramica nero con profilo frontale smussato	Vetroceramica nero senza cornice
<b>Caratteristiche principali</b>	<ul style="list-style-type: none"> <li>• touchSlider: controllo facile e veloce del piano semplicemente sfiorando i comandi con un dito</li> <li>• 2 zone CombiInduction</li> <li>• Regolazione elettronica a 17 livelli di potenza</li> <li>• Home Connect</li> <li>• cookConnect System: controllo della cappa attraverso l'elettronica del piano ad induzione</li> <li>• Funzione reStart: ripristino impostazioni di cottura in caso di spegnimento accidentale</li> <li>• Funzione quickStart: consente una rapida selezione della potenza di cottura</li> <li>• Intelligent Hood Automatic: la cappa si adatta automaticamente alla potenza del piano cottura</li> <li>• Funzione Turbo per ogni zona di cottura</li> <li>• Funzione powerManagement (da 1kW)</li> <li>• Timer fine cottura</li> <li>• Preferiti: grazie ad Home Connect è possibile salvare le impostazioni che vengono usate più spesso</li> </ul>	<ul style="list-style-type: none"> <li>• touchControl: con simboli + e - per selezionare il livello di potenza desiderato in ogni zona</li> <li>• 1 zona combiInduction</li> <li>• Regolazione elettronica a 17 livelli di potenza</li> <li>• Funzione reStart: ripristino impostazioni di cottura in caso di spegnimento accidentale</li> <li>• Funzione quickStart: consente una rapida selezione della potenza di cottura</li> <li>• Funzione Turbo per ogni zona di cottura</li> <li>• Funzione powerManagement per limitare assorbimento elettrico fino a 1kW</li> <li>• Timer fine cottura e contaminuti</li> </ul>
<b>Sicurezza</b>	<ul style="list-style-type: none"> <li>• Riconoscimento presenza pentole</li> <li>• Autospegnimento di sicurezza</li> <li>• Sicurezza bambini</li> <li>• Spia di calore residuo</li> </ul>	<ul style="list-style-type: none"> <li>• Riconoscimento presenza pentole</li> <li>• Autospegnimento di sicurezza</li> <li>• Sicurezza bambini</li> <li>• Spie di calore residuo</li> </ul>
<b>Assorbimento massimo</b>	7,4kW	4,6kW



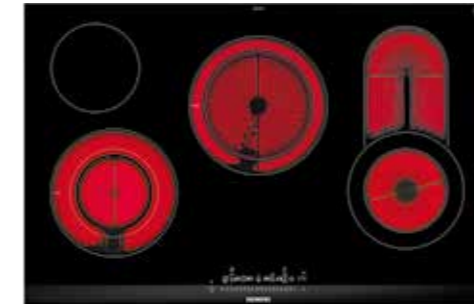


### iQ100 | Piano cottura ad induzione, 60 cm

EU63KBEB5E

€ 750,00

<b>EAN</b>	4242003927472
<b>Materiale</b>	Vetroceramica nero con profilo frontale smussato
<b>Caratteristiche principali</b>	<ul style="list-style-type: none"> <li>• touchControl: con simboli + e - per selezionare il livello di potenza desiderato in ogni zona</li> <li>• 4 zone singole</li> <li>• Regolazione elettronica a 17 livelli di potenza</li> <li>• Funzione reStart: ripristino impostazioni di cottura in caso di spegnimento accidentale</li> <li>• Funzione quickStart: consente una rapida selezione della potenza di cottura</li> <li>• Funzione Turbo per ogni zona di cottura</li> <li>• Funzione powerManagement per limitare assorbimento elettrico fino a 1kW</li> <li>• Timer fine cottura e contaminuti</li> </ul>
<b>Sicurezza</b>	<ul style="list-style-type: none"> <li>• Riconoscimento presenza pentole</li> <li>• Autospegnimento di sicurezza</li> <li>• Sicurezza bambini</li> <li>• Spie di calore residuo</li> </ul>
<b>Assorbimento massimo</b>	4,6 kW

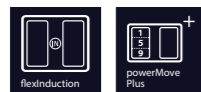


### iQ300 | Piano cottura elettrico, 80 cm

ET875FCP1D

€ 1.815,00

<b>EAN</b>	4242003766538	4242003762394
<b>Materiale</b>	Vetroceramica nero con finitura topClass: frontale smussato con profili laterali in acciaio inox	Vetroceramica nero con cornice in acciaio inossidabile
<b>Caratteristiche principali</b>	<ul style="list-style-type: none"> <li>• touchSlider: controllo facile e veloce del piano semplicemente sfiorando i comandi con un dito</li> <li>• 5 zone: 1 zona espandibile, 3 zone a doppio circuito</li> <li>• Regolazione elettronica a 17 livelli di potenza</li> <li>• Funzione reStart: ripristino impostazioni di cottura in caso di spegnimento accidentale</li> <li>• Funzione Turbo per le zone di cottura anteriore sinistra e centrale</li> <li>• Timer fine cottura e contaminuti</li> <li>• Visualizzazione del consumo energetico</li> </ul>	<ul style="list-style-type: none"> <li>• touchSlider: controllo facile e veloce del piano semplicemente sfiorando i comandi con un dito</li> <li>• 4 zone: 1 zona a doppio circuito</li> <li>• Regolazione elettronica a 17 livelli di potenza</li> <li>• Funzione reStart: ripristino impostazioni di cottura in caso di spegnimento accidentale</li> <li>• Funzione Turbo per la zona di cottura anteriore destra</li> </ul>
<b>Sicurezza</b>	<ul style="list-style-type: none"> <li>• Autospegnimento di sicurezza</li> <li>• Sicurezza bambini</li> <li>• Spie di calore residuo</li> </ul>	<ul style="list-style-type: none"> <li>• Autospegnimento di sicurezza</li> <li>• Sicurezza bambini</li> <li>• Spie di calore residuo</li> </ul>
<b>Assorbimento massimo</b>	9,3 kW	7 kW



iQ700 | flexInduction,  
30 cm

EX375FXB1E

€ 1.067,00



iQ100 | Piano cottura  
ad induzione, 30 cm

EH375FBB1E

€ 855,00



iQ300 | Piano cottura elettrico,  
30 cm

ET375FFP1E

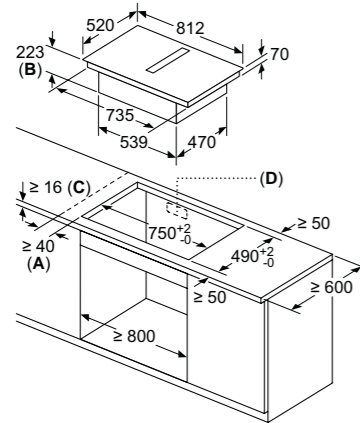
€ 805,00

<b>EAN</b>	4242003697405	4242003691731
<b>Materiale</b>	Vetroceramica nero con finitura topClass: frontale smussato con profili laterali in acciaio inox	Vetroceramica nero con finitura topClass: frontale smussato con profili laterali in acciaio inox
<b>Caratteristiche principali</b>	<ul style="list-style-type: none"> <li>• touchSlider: controllo facile e veloce del piano semplicemente sfiorando i comandi con un dito</li> <li>• 1 zona FlexInduction</li> <li>• Regolazione elettronica a 17 livelli di potenza</li> <li>• powerMove Plus: divisione della zona flex in 3 zone di cottura con potenze diverse in ognuna</li> <li>• Funzione reStart: ripristino impostazioni di cottura in caso di spegnimento accidentale</li> <li>• Funzione quickStart: inizio rapido della cottura</li> <li>• Funzione Turbo per ogni zona di cottura</li> <li>• Funzione powerManagement (fino a 1kW)</li> <li>• Timer fine cottura, contaminuti, cronometro</li> <li>• Visualizzazione del consumo energetico</li> </ul>	<ul style="list-style-type: none"> <li>• touchSlider: controllo facile e veloce del piano semplicemente sfiorando i comandi con un dito</li> <li>• 2 zone singole</li> <li>• Regolazione elettronica a 17 livelli di potenza</li> <li>• Funzione reStart: ripristino impostazioni di cottura in caso di spegnimento accidentale</li> <li>• Funzione quickStart: inizio rapido della cottura</li> <li>• Funzione Turbo per ogni zona di cottura</li> <li>• Funzione powerManagement (fino a 1kW)</li> <li>• Timer fine cottura, contaminuti, cronometro</li> <li>• Visualizzazione del consumo energetico</li> </ul>
<b>Sicurezza</b>	<ul style="list-style-type: none"> <li>• Riconoscimento presenza pentole</li> <li>• Autospegnimento di sicurezza</li> <li>• Sicurezza bambini</li> <li>• Spie di calore residuo</li> </ul>	<ul style="list-style-type: none"> <li>• Riconoscimento presenza pentole</li> <li>• Autospegnimento di sicurezza</li> <li>• Sicurezza bambini</li> <li>• Spie di calore residuo</li> </ul>
<b>Assorbimento massimo</b>	3,7 kW	3,7 kW

<b>EAN</b>	4242003755075
<b>Materiale</b>	Vetroceramica nero con finitura topClass: frontale smussato con profili laterali in acciaio inox
<b>Caratteristiche principali</b>	<ul style="list-style-type: none"> <li>• touchSlider: controllo facile e veloce del piano semplicemente sfiorando i comandi con un dito</li> <li>• 2 zone: 1 zona a doppio circuito</li> <li>• Regolazione elettronica a 17 livelli di potenza</li> <li>• Funzione reStart: ripristino impostazioni di cottura in caso di spegnimento accidentale</li> <li>• Funzione Turbo per zona di cottura anteriore</li> <li>• Timer fine cottura, contaminuti, cronometro</li> <li>• Visualizzazione del consumo energetico</li> </ul>
<b>Sicurezza</b>	<ul style="list-style-type: none"> <li>• Autospegnimento di sicurezza</li> <li>• Sicurezza bambini</li> <li>• Spie di calore residuo</li> </ul>
<b>Assorbimento massimo</b>	3,5 kW

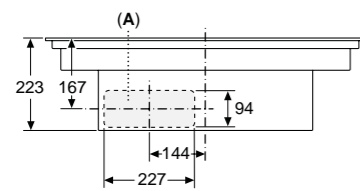
# Istruzioni di montaggio per piano cottura EX875LX67E

## Schema d'incasso



- A:** distanza minima dal foro d'incasso nel piano di lavoro alla parete
- B:** profondità di inserimento
- C:** il piano di lavoro nel quale viene montato il piano di cottura deve reggere un carico di ca. 60 kg, se necessario con l'ausilio di sottostrutture adatte.
- D:** nella parete posteriore deve essere prevista un'apertura per i cavi. Le dimensioni esatte e la posizione possono essere reperite nel disegno specifico.

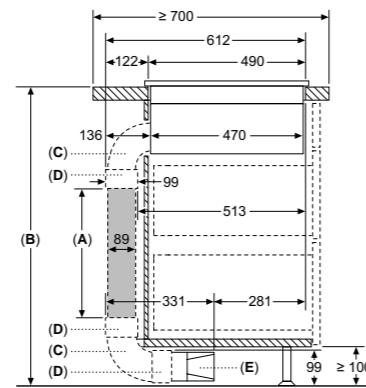
### Vista frontale



A: allacciato direttamente sul retro

Dimensioni in mm

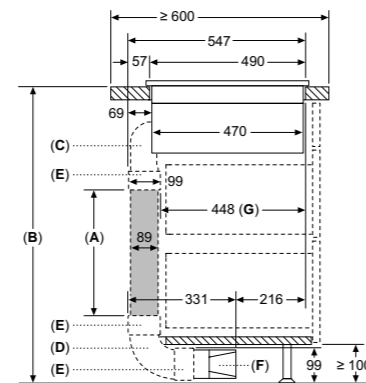
## Installazione a ricircolo parzialmente canalizzato



- A:** Lunghezza tubo
  - B:** Altezza cucina
  - C:** Curve dimensione L a 90°
  - D:** Guaine dei connettori
  - E:** Diffusore
- Kit di condutture disponibile per piani di lavoro profondi ≥ 700 mm e alti fino a 960 mm

L'installatore deve selezionare la lunghezza del tubo e, se necessario, tagliarla in base all'altezza della cucina

A	B
500	≤ 960
1000	> 960

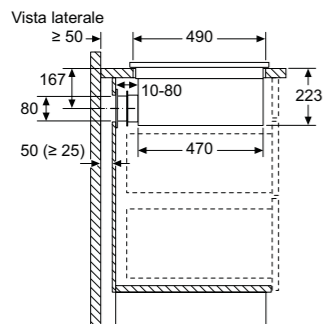


- A:** Lunghezza tubo
  - B:** Altezza cucina
  - C:** Curve dimensione S a 90°
  - D:** Curve dimensione L a 90°
  - E:** Guaine dei connettori
  - F:** Diffusore
  - G:** Cassetto accorciato
- Kit tubazioni disponibile per piani di lavoro con profondità ≥ 600 mm e fino a 960 mm di altezza

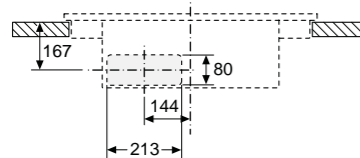
L'installatore deve selezionare la lunghezza del tubo e, se necessario, tagliarla in base all'altezza della cucina

A	B
500	≤ 990
1000	> 990

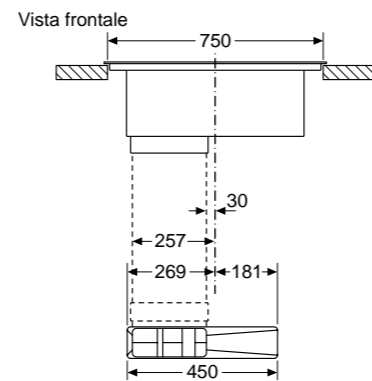
## Installazione a ricircolo non canalizzato



### Vista frontale - Dettaglio mobile per ricircolo senza canale



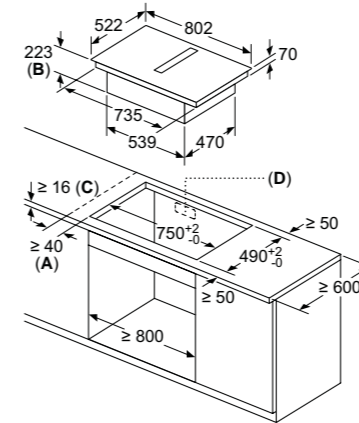
Dimensioni in mm



Dimensioni in mm

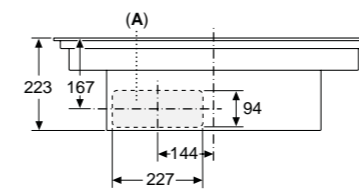
# Istruzioni di montaggio per piani cottura ED811HQ26E e ED811BS16E

## Schema d'incasso



- A:** distanza minima dal foro d'incasso nel piano di lavoro alla parete
- B:** profondità di inserimento
- C:** il piano di lavoro nel quale viene montato il piano di cottura deve reggere un carico di ca. 60 kg, se necessario con l'ausilio di sottostrutture adatte.
- D:** nella parete posteriore deve essere prevista un'apertura per i cavi. Le dimensioni esatte e la posizione possono essere reperite nel disegno specifico.

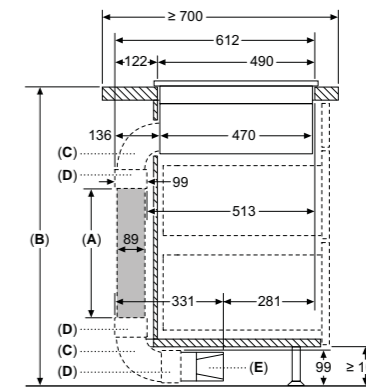
### Vista frontale



A: allacciato direttamente sul retro

Dimensioni in mm

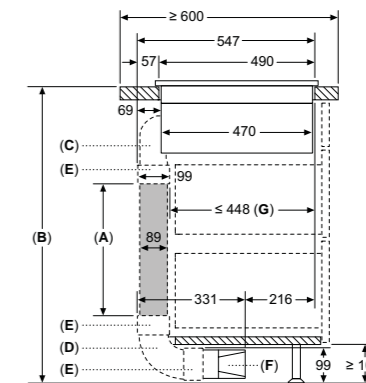
## Installazione a ricircolo parzialmente canalizzato



- A:** Lunghezza tubo
  - B:** Altezza cucina
  - C:** Arco dimensione L 90°
  - D:** Manicotto
  - E:** Diffusore
- Kit di condutture disponibile per piani di lavoro profondi ≥ 700 mm e alti fino a 960 mm

L'installatore deve selezionare la lunghezza del tubo e, se necessario, tagliarla in base all'altezza della cucina

A	B
500	≤ 960
1000	> 960

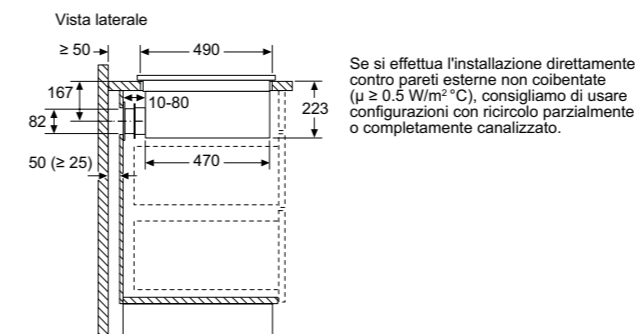


- A:** Lunghezza tubo
  - B:** Altezza cucina
  - C:** Arco dimensione S 90°
  - D:** Arco dimensione L 90°
  - E:** Manicotto
  - F:** Diffusore
  - G:** Cassetto accorciato
- Kit di condutture disponibile per piani di lavoro profondi ≥ 600 mm e alti fino a 960 mm

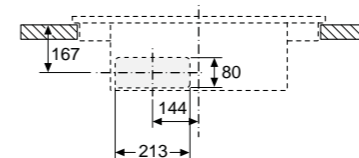
L'installatore deve selezionare la lunghezza del tubo e, se necessario, tagliarla in base all'altezza della cucina

A	B
500	≤ 990
1000	> 990

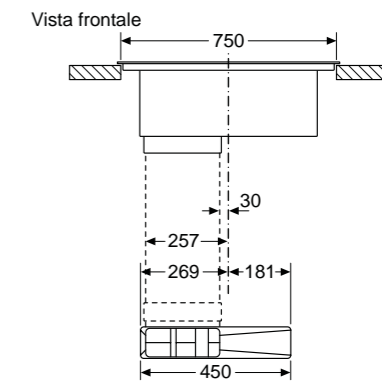
## Installazione a ricircolo non canalizzato



### Vista frontale - Dettaglio mobile per ricircolo senza canale



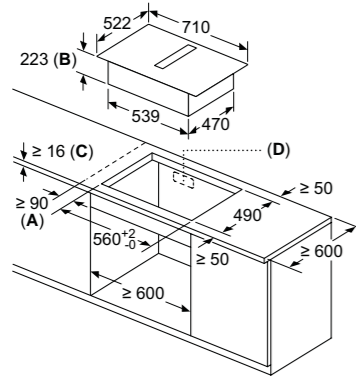
Dimensioni in mm



Dimensioni in mm

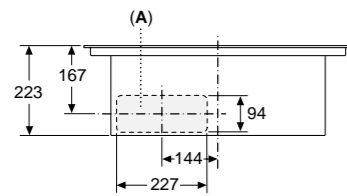
# Istruzioni di montaggio per piano cottura ED711HQ26E

## Schema d'incasso



- A:** distanza minima dal foro d'incasso nel piano di lavoro alla parete
- B:** profondità di inserimento
- C:** il piano di lavoro nel quale viene montato il piano di cottura deve reggere un carico di ca. 60 kg, se necessario con l'ausilio di sottostrutture adatte.
- D:** nella parete posteriore deve essere prevista un'apertura per i cavi. Le dimensioni esatte e la posizione possono essere reperite nel disegno specifico.

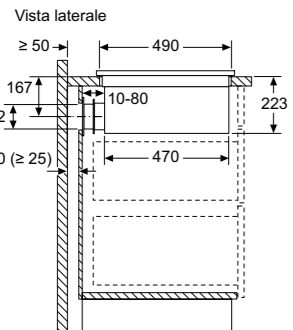
### Vista frontale



A: allacciato direttamente sul retro

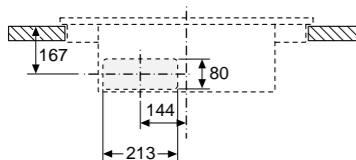
Dimensioni in mm

## Installazione a ricircolo non canalizzato



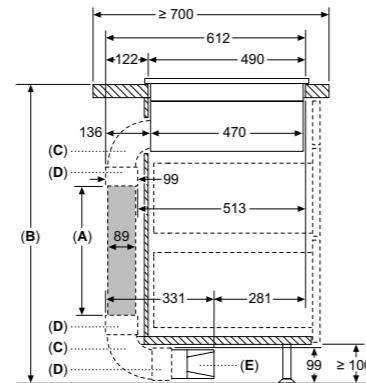
Se si effettua l'installazione direttamente contro pareti esterne non coibentate ( $\mu \geq 0.5 \text{ W/m}^2\text{°C}$ ), consigliamo di usare configurazioni con ricircolo parzialmente o completamente canalizzato.

### Vista frontale - Dettaglio mobile per ricircolo senza canale



Dimensioni in mm

## Installazione a ricircolo parzialmente canalizzato

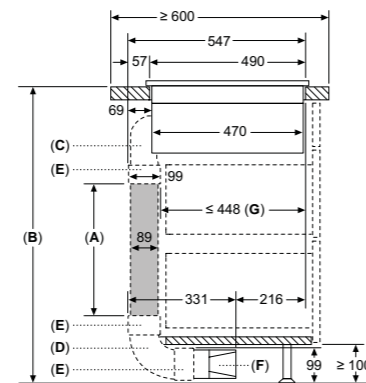


- A:** Lunghezza tubo
- B:** Altezza cucina
- C:** Arco dimensione L 90°
- D:** Manicotto
- E:** Diffusore

Kit di condutture disponibile per piani di lavoro profondi  $\geq 700$  mm e alti fino a 960 mm

L'installatore deve selezionare la lunghezza del tubo e, se necessario, tagliarla in base all'altezza della cucina

A	B
500	$\leq 960$
1000	$> 960$

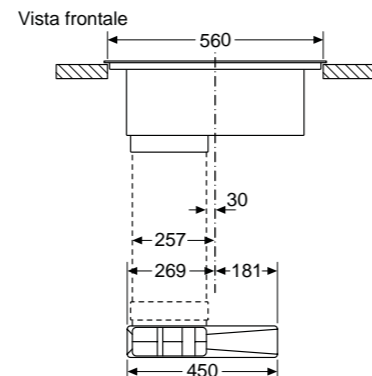


- A:** Lunghezza tubo
- B:** Altezza cucina
- C:** Arco dimensione S 90°
- D:** Arco dimensione L 90°
- E:** Manicotto
- F:** Diffusore
- G:** Cassetto accorciato

Kit di condutture disponibile per piani di lavoro profondi  $\geq 600$  mm e alti fino a 960 mm

L'installatore deve selezionare la lunghezza del tubo e, se necessario, tagliarla in base all'altezza della cucina

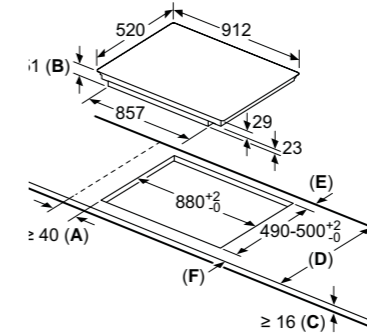
A	B
500	$\leq 990$
1000	$> 990$



Dimensioni in mm

# Istruzioni di montaggio per piani cottura a induzione e elettrici

## Modello EX975LXC1E



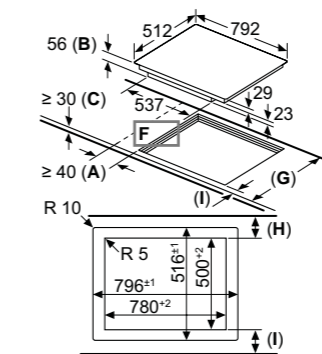
- A:** distanza minima dall'apertura per la cucina alla parete.
- B:** profondità di inserimento
- C:** lo spazio libero tra la superficie del piano di lavoro e la parte superiore del frontale del forno deve essere di 30 mm. Vedere i requisiti di spazio per il forno.

Il piano di lavoro nel quale è installata la cucina deve sostenere carichi di circa 60 kg; se necessario devono essere utilizzate sottostrutture adatte.

D	E	F
585-600	50	$\geq 35$
$> 600$	$\geq 50$	$\geq 50$

Dimensioni in mm

## Modello EX801LYC1E



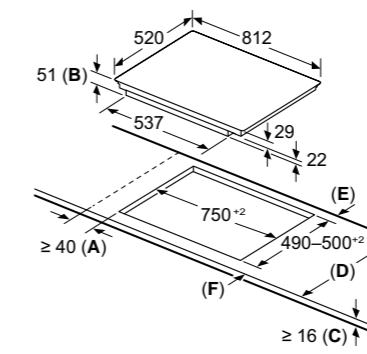
- A:** distanza minima dall'apertura per la cucina alla parete.
- B:** profondità di inserimento
- C:** lo spazio libero tra la superficie del piano di lavoro e la parte superiore del frontale del forno deve essere di 30 mm. Vedere i requisiti di spazio per il forno.
- D:** max. 1 smusso
- E:**  $6,5^{+0,5}$

Il piano di lavoro nel quale è installata la cucina deve sostenere carichi di circa 60 kg; se necessario devono essere utilizzate sottostrutture adatte.

G	H	I
585-600	50	$\geq 35$
$> 600$	$\geq 50$	$\geq 50$

Dimensioni in mm

## Modello EX875LYV1E



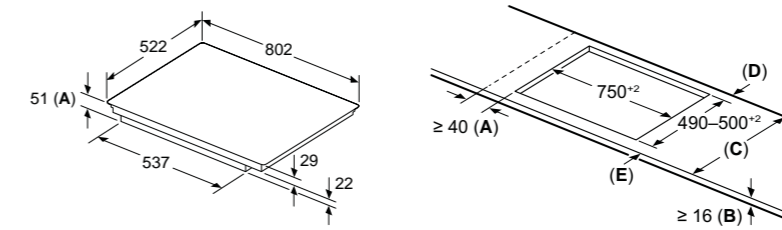
- A:** Distanza min. dall'apertura del piano cottura alla parete
- B:** Profondità d'incasso
- C:** La distanza tra la superficie del piano di lavoro e la parte superiore del facciata del forno deve essere 30 mm

Vedere i requisiti di spazio per il forno  
Il piano di lavoro in cui è installato il piano cottura deve sopportare carichi di ca. 60 kg; utilizzare sottostrutture adeguate, se necessario

D	E	F
585-600	50	$\geq 35$
$> 600$	$\geq 50$	$\geq 50$

Dimensioni in mm

## Modelli EX851HVC1E, ED851HSB1E



- A:** Distanza min. dall'apertura del piano cottura alla parete
- B:** La distanza tra la superficie del piano di lavoro e la parte superiore del facciata del forno deve essere 30 mm

Vedere i requisiti di spazio per il forno

Il piano di lavoro in cui è installato il piano cottura deve sopportare carichi di ca. 60 kg; utilizzare sottostrutture adeguate, se necessario

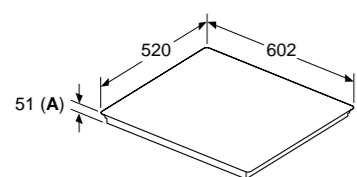
C	D	E
585-600	50	$\geq 35$
$> 600$	$\geq 50$	$\geq 50$

A: Profondità d'incasso

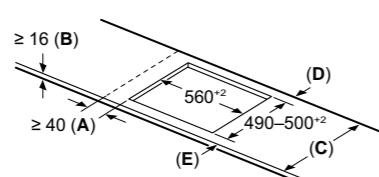
Dimensioni in mm

## Istruzioni di montaggio per piani cottura a induzione e elettrici

Modelli EX675HXC1E, EX675HEC1E



A: Profondità d'incasso



A: Distanza min. dall'apertura del piano cottura alla parete  
B: La distanza tra la superficie del piano di lavoro e la parte superiore del fasciata del forno deve essere 30 mm

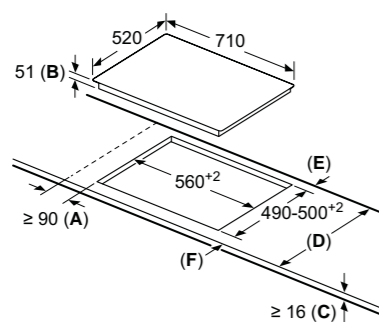
Vedere i requisiti di spazio per il forno

Il piano di lavoro in cui è installato il piano cottura deve sopportare carichi di ca. 60 kg; utilizzare sottostrutture adeguate, se necessario

C	D	E
585-600	50	≥ 35
> 600	≥ 50	≥ 50

Dimensioni in mm

Modello EX775LEC1E



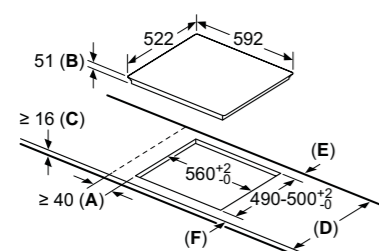
A: distanza minima dall'apertura per la cucina alla parete.  
B: profondità di inserimento  
C: lo spazio libero tra la superficie del piano di lavoro e la parte superiore del frontale del forno deve essere di 30 mm. Vedere i requisiti di spazio per il forno.

Il piano di lavoro nel quale è installata la cucina deve sostenere carichi di circa 60 kg; se necessario devono essere utilizzate sottostrutture adatte.

D	E	F
585-600	50	≥ 35
> 600	≥ 50	≥ 50

Dimensioni in mm

Modelli ED65KHQB1E, EE611BPB5E, EU63KBEB5E



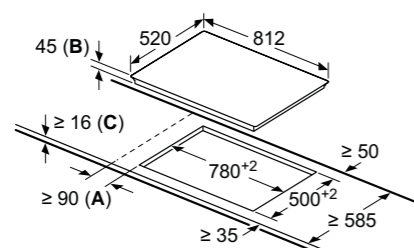
A: Distanza minima dall'apertura per la cucina alla parete.  
B: Profondità di inserimento  
C: Lo spazio libero tra la superficie del piano di lavoro e la parte superiore del frontale del forno deve essere di 30 mm. Vedere i requisiti di spazio per il forno.

Il piano di lavoro nel quale è installata la cucina deve sostenere carichi di circa 60 kg; se necessario devono essere utilizzate sottostrutture adatte.

D	E	F
585-600	50	≥ 35
> 600	≥ 50	≥ 50

Dimensioni in mm

Modello ET875FCP1D

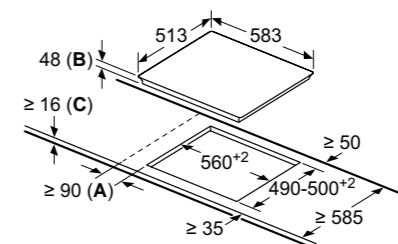


A: distanza minima dall'apertura per la cucina alla parete.  
B: profondità di inserimento  
C: con forno installato al di sotto min. 20, eventualmente superiore; vedere i requisiti di spazio per il forno.

Dimensioni in mm

## Istruzioni di montaggio per piani cottura a induzione e elettrici

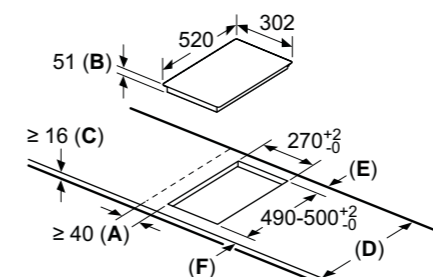
Modello ET645FFN1E



A: distanza minima dall'apertura nel piano di lavoro alla parete.  
B: profondità di inserimento  
C: con il forno incassato sotto il piano min. 20, event. superiore; vedere i requisiti relativi alle dimensioni del forno.

Dimensioni in mm

Modelli EX375FXB1E, EH375FBB1E



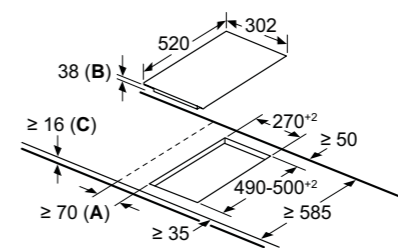
A: distanza minima dall'apertura per la cucina alla parete.  
B: profondità di inserimento  
C: lo spazio libero tra la superficie del piano di lavoro e la parte superiore del frontale del forno deve essere di 30 mm. Vedere i requisiti di spazio per il forno.

Il piano di lavoro nel quale è installata la cucina deve sostenere carichi di circa 60 kg; se necessario devono essere utilizzate sottostrutture adatte.

D	E	F
585-600	50	≥ 35
> 600	≥ 50	≥ 50

Dimensioni in mm

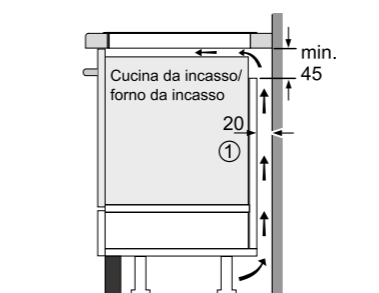
Modello ET375FFP1E



A: distanza minima dall'apertura per la cucina alla parete.  
B: profondità di inserimento  
C: con forno installato al di sotto min. 20, eventualmente superiore; vedere i requisiti di spazio per il forno.

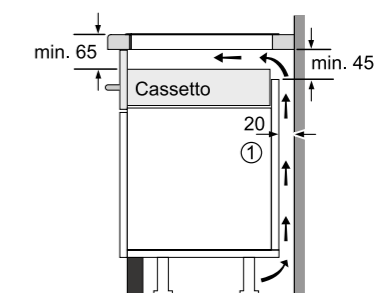
Dimensioni in mm

Sopra a un forno



① Deve essere prevista una fessura di aerazione.

Sopra a un cassetto



① Deve essere prevista una fessura di aerazione.

Dimensioni in mm

Dimensioni in mm

## Possibili combinazioni fra apparecchi domino, con relative dimensioni e aperture incasso

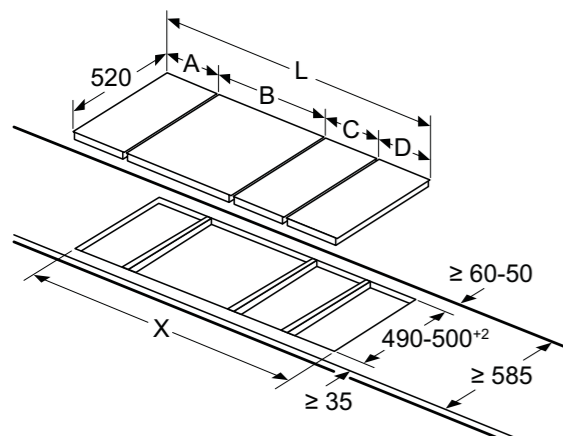


Immagine relativa alla tabella sottostante.  
Per montare due o più elementi Domino affiancati sono necessari uno o più listelli di congiunzione:  
· 2 elementi 1 listello di congiunzione,  
· 3 elementi 2 listelli di congiunzione, ecc.  
Dimensione apertura (X) a seconda della combinazione. Vedi tabella sotto.

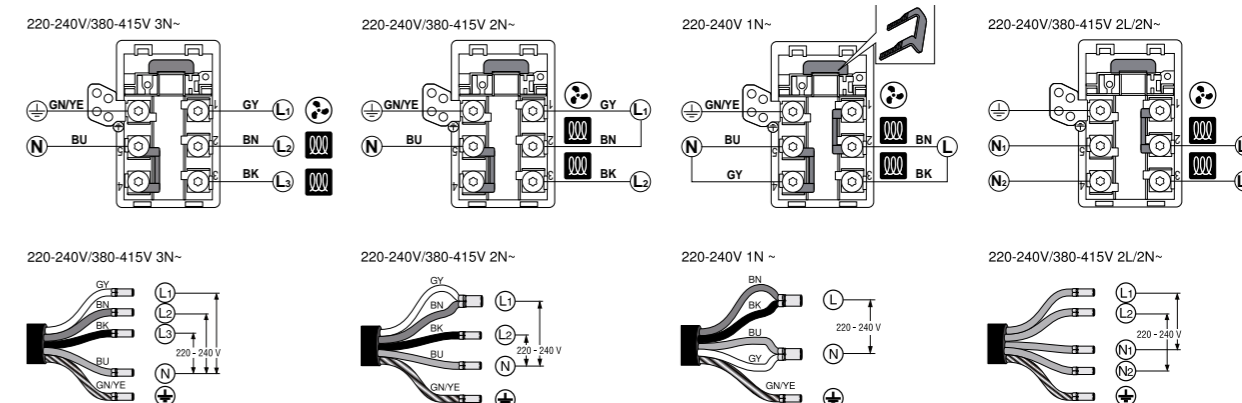
Dimensioni in mm

Tipo di larghezza:	30	40	60	70	80	90
Larghezza apparecchio:	302	392	602	710	812	912
	A	B	C	D	L	X
2x30	302	302	-	-	604	572
1x30 1x40	302	392	-	-	694	662
1x30 1x60	302	602	-	-	904	872
1x30 1x70*	302	710	-	-	1012	980
1x30 1x80	302	812	-	-	1114	1082
1x30 1x90	302	912	-	-	1214	1182
2x40	392	392	-	-	784	752
1x40 1x60	392	602	-	-	994	962
1x40 1x70*	392	710	-	-	1102	1070
1x40 1x80	392	812	-	-	1204	1172
1x40 1x90	392	912	-	-	1304	1272
3x30	302	302	302	-	906	874
2x30 1x40	302	302	392	-	996	964
2x30 1x60	302	302	602	-	1206	1174
2x30 1x70*	302	302	710	-	1314	1282
2x30 1x80	302	302	812	-	1416	1384
2x30 1x90	302	302	912	-	1516	1484
1x30 2x40	302	392	392	-	1086	1054
1x30 1x40 1x60	302	392	602	-	1296	1264
1x30 1x40 1x70*	302	392	710	-	1404	1372
1x30 1x40 1x80	302	392	812	-	1506	1474
1x30 1x40 1x90	302	392	912	-	1606	1574
3x40	392	392	392	-	1176	1144
2x40 1x60	392	392	602	-	1386	1354
4x30	302	302	302	302	1208	1176
3x30 1x40	302	302	302	392	1298	1266
2x30 2x40	302	302	392	392	1388	1356
1x30 3x40	302	392	392	392	1478	1446
1x30 1x75	302	750	-	-	1052	1016
1x40 1x75	392	750	-	-	1142	1106
2x30 1x75	302	302	750	-	1354	1318
1x30 1x40 1x75	302	392	750	-	1444	1408

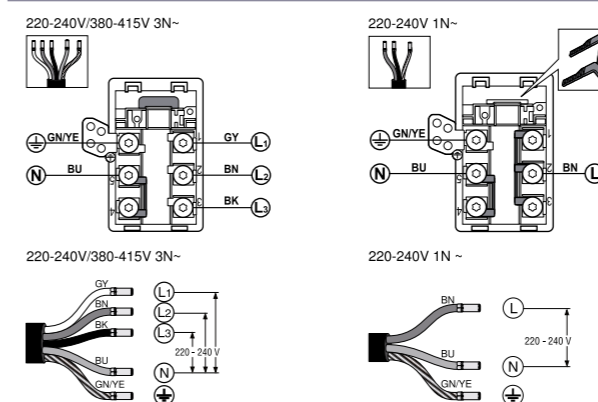
\*Non è possibile con un piano di cottura a induzione di 70 cm

## Istruzioni per allacciamento elettrico dei piani a induzione

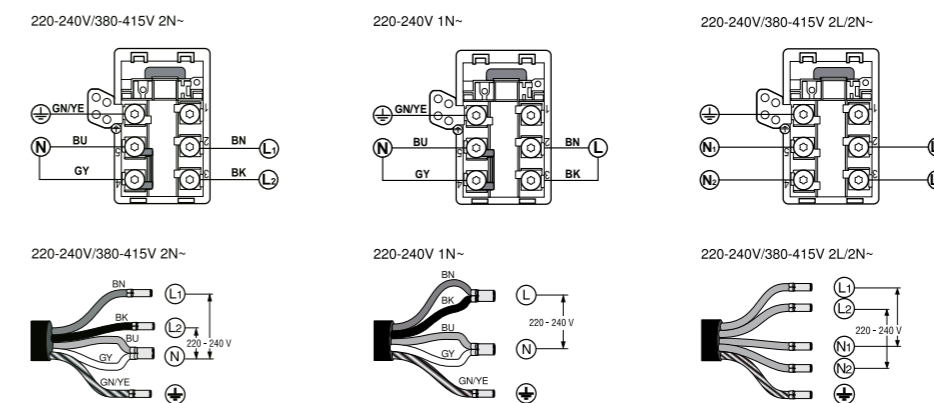
Piani inductionAir Plus 70 cm, 80 cm: EX875LX67E, ED811HQ26E, ED711HQ26E, ED811BS16E



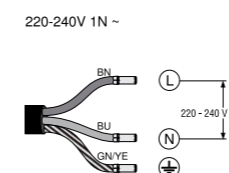
Piano a induzione 90 cm: EX975LXC1E



Piani ad induzione 60 cm, 70 cm, 80 cm: EX801LYC1E, EX875LYV1E, EX851HVC1E, EX675HXC1E, EX775LEC1E, EX675HEC1E, ED851HSB1E, ED65KHQB1E



Piani a induzione 60 cm, 30 cm: EE611BPB5E, EU63KBEB5E, EX375FXB1E, EH375FBB1E




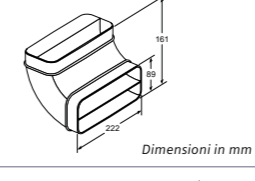

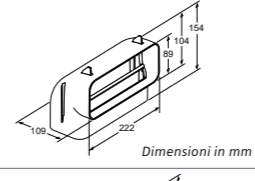

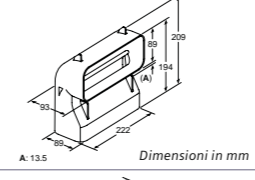

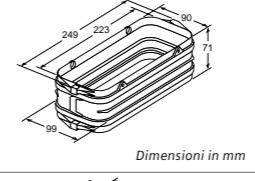

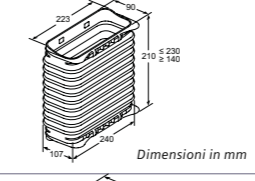

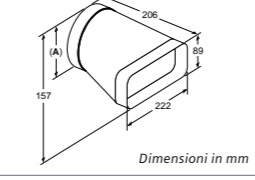

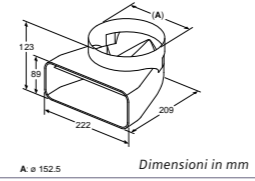

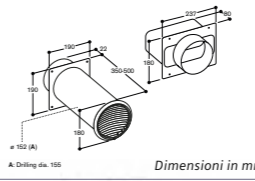

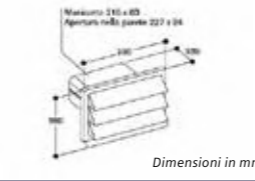

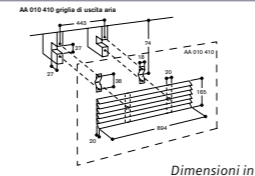
Legenda: BN marrone, BU blu, GN/YE giallo e verde, BK nero, GY grigio

## Accessori speciali per piani cottura inductionAir Plus

Kit di prima installazione e tubi di raccordo necessari per il funzionamento dei piani cottura inductionAir Plus





		<b>HZ9VDKR0</b> EAN: 4242003916094 € 205,00	<ul style="list-style-type: none"> <li>Kit di montaggio necessario per l'installazione a ricircolo canalizzato per top &gt; 60 cm. I tubi di raccordo e diffusore d'aria inclusi.</li> <li>Prima curva HZ9VDSB2</li> </ul>
		<b>HZ9VDKR1</b> EAN: 4242003916100 € 205,00	<ul style="list-style-type: none"> <li>Kit di montaggio necessario per l'installazione a ricircolo canalizzato per top da 60 cm. I tubi di raccordo e diffusore d'aria inclusi.</li> <li>Prima curva HZ9VDSB4</li> </ul>
		<b>HZ9VEDUO</b> EAN: 4242003878262 € 77,00	<ul style="list-style-type: none"> <li>Filtri acustici necessari per l'installazione ad espulsione.</li> <li>NB: i tubi di raccordo sono da acquistare separatamente</li> </ul>
		<b>HZ9VRCR1</b> EAN: 4242003927984 € 94,00	<ul style="list-style-type: none"> <li>Kit di sostituzione filtri anti odore cleanAir (x4)</li> <li>Durata 360h di utilizzo</li> <li>NB: Da utilizzare solo per sistemi a ricircolo</li> </ul>
		<b>HZ9VRPD1</b> EAN: 4242003912928 € 28,00	<ul style="list-style-type: none"> <li>Diffusore d'aria</li> </ul>
		<b>HZ9VDSM1</b> EAN: 4242003890653 € 27,00	<ul style="list-style-type: none"> <li>Condotto piatto 500mm (maschio)</li> </ul>
		<b>HZ9VDSM2</b> EAN: 4242003890660 € 52,00	<ul style="list-style-type: none"> <li>Condotto piatto 1000mm (maschio)</li> </ul>
		<b>HZ9VDSB1</b> EAN: 4242003890677 € 41,00	<ul style="list-style-type: none"> <li>Condotto piatto curvo 90° in configurazione orizzontale (maschio)</li> </ul>

Kit di prima installazione e tubi di raccordo necessari per il funzionamento dei piani cottura inductionAir Plus

		<b>HZ9VDSB2</b> EAN: 4242003890684 € 31,00	<ul style="list-style-type: none"> <li>Condotto piatto curvo 90° verticale con raggio ampio per canalizzazioni dietro lo schienale in basi con profondità &gt;= 70cm (maschio)</li> </ul>
		<b>HZ9VDSB3</b> EAN: 4242003890691 € 31,00	<ul style="list-style-type: none"> <li>Condotto piatto curvo 90° verticale con raggio medio per canalizzazioni dietro lo schienale in basi con profondità &gt;= 65cm (maschio)</li> </ul>
		<b>HZ9VDSB4</b> EAN: 4242003900253 € 31,00	<ul style="list-style-type: none"> <li>Condotto piatto curvo 90° verticale con raggio stretto per canalizzazioni dietro lo schienale in basi con profondità &gt;= 60cm (maschio)</li> </ul>
		<b>HZ9VDSS1</b> EAN: 4242003890882 € 13,00	<ul style="list-style-type: none"> <li>Elemento di connessione (femmina) per collegare tra loro elementi di raccordo maschi</li> </ul>
		<b>HZ9VDSS2</b> EAN: 4242003900246 € 70,00	<ul style="list-style-type: none"> <li>Elemento di connessione flessibile (femmina) per collegare tra loro elementi di raccordo maschi</li> </ul>
		<b>HZ9VDSIO</b> EAN: 4242003890899 € 41,00	<ul style="list-style-type: none"> <li>Adattore da condotto piatto a cilindrico con diametro 150mm (maschio)</li> </ul>
		<b>HZ9VDSI1</b> EAN: 4242003890905 € 41,00	<ul style="list-style-type: none"> <li>Connettore tondo/piatto con arco a 90° (maschio)</li> </ul>
		<b>AD750054</b> EAN: 4242006294076 € 501,00	<ul style="list-style-type: none"> <li>Scarico a parete con tubo telescopico Ø 150. Adattatore tubo tondo incluso. Valvola di non ritorno inclusa</li> </ul>
		<b>AD850050</b> EAN: 4242006189686 € 184,00	<ul style="list-style-type: none"> <li>Scarico a parete rettangolare piatto acciaio inox</li> </ul>
		<b>AA010410</b> EAN: 4242006152611 € 210,00	<ul style="list-style-type: none"> <li>Griglia di aerazione estetica inox, 90 cm</li> </ul>

## Accessori speciali per piani cottura a induzione ed elettrici

Accessori per piani cottura a induzione, elettrici		
	<b>HZ9TY010</b> EAN: 4242003927830 € 200,00	<ul style="list-style-type: none"> <li>Teppan Yaki grande in acciaio inossidabile per zone FlexInduction</li> <li>Superficie del fondo: 46 x 23 cm</li> <li>Superficie utile: 34 x 20 cm</li> </ul>
	<b>HZ9FF040</b> EAN: 4242003927823 € 296,00	<ul style="list-style-type: none"> <li>Set di padelle Flex, 4 pezzi</li> <li>Adatte a zone flexInduction</li> </ul>
	<b>HZ390522</b> EAN: 4242003616024 € 225,00	<ul style="list-style-type: none"> <li>Grill per zone FlexInduction</li> <li>Superficie del fondo: 37 x 25 cm</li> <li>Superficie utile: 36 x 20 cm</li> </ul>
	<b>HZ390011</b> EAN: 4242003560280 € 342,00	<ul style="list-style-type: none"> <li>Pentola in acciaio per arrosti</li> <li>Superficie del fondo: 41,5 x 24 cm</li> <li>Superficie utile: 31 x 22 cm</li> <li>Adatta a zone flexInduction</li> </ul>
	<b>HZ39050</b> EAN: 4242003717349 € 177,00	<ul style="list-style-type: none"> <li>Wireless cookingSensor Plus</li> <li>Adatto solo a EX875LX67E</li> </ul>
	<b>HZ9SE030</b> EAN: 4242003867778 € 165,00	<ul style="list-style-type: none"> <li>Set di 3 pentole antiaderenti (1 pentola Ø 14 cm + 1 pentola Ø 18 cm + 1 padella Ø 22 cm)</li> <li>Adatte a tutti i piani cottura a induzione e elettrici tranne ET375FFP1E</li> </ul>
	<b>HZ9SE040</b> EAN: 4242003899137 € 272,00	<ul style="list-style-type: none"> <li>Set di 4 pentole antiaderenti (1 pentola Ø 18 cm + 1 pentola Ø 21 cm + 1 padella Ø 21 cm + 1 casseruola Ø 14 cm)</li> <li>Adatte a tutti i piani cottura a induzione</li> </ul>
	<b>HZ9SE060</b> EAN: 4242003899342 € 329,00	<ul style="list-style-type: none"> <li>Set di 6 pentole antiaderenti (1 pentola Ø 14 cm + 1 pentola Ø 18 cm + 1 pentola Ø 21 cm + 1 padella Ø 18 cm + 1 padella Ø 24 cm + 1 casseruola Ø 14 cm)</li> <li>Adatte a tutti i piani cottura a induzione</li> </ul>
	<b>HZ9ES100</b> EAN: 4242003899120 € 57,00	<ul style="list-style-type: none"> <li>Moka Ø 9 cm</li> <li>Adatta a tutti i piani cottura a induzione</li> </ul>

Accessori per piani cottura a induzione, elettrici		
	<b>HZ390090</b> EAN: 4242003403471 € 83,00	<ul style="list-style-type: none"> <li>Pentola wok con coperchio</li> <li>Diametro del fondo: 14,5 cm</li> <li>Diametro della parte superiore: 36 cm</li> <li>Adatta a tutti i piani cottura a induzione e elettrici tranne ET645FFN1E, EX801LYC1E e EX875LYV1E</li> </ul>
	Nuovo <b>HZ9CF240</b> EAN: 4242003968222 € 112,00	<ul style="list-style-type: none"> <li>Padella antiaderente mediana Ø 18 cm</li> <li>Adatta a ED711HQ26E, ED811HQ26E e a tutti i piani cottura a induzione flexInduction tranne EX375FXB1E</li> </ul>
	Nuovo <b>HZ9CF280</b> EAN: 4242003968239 € 124,00	<ul style="list-style-type: none"> <li>Padella antiaderente grande Ø 22 cm</li> <li>Adatta a ED711HQ26E, ED811HQ26E e a tutti i piani cottura a induzione flexInduction tranne EX375FXB1E</li> </ul>
Accessori per piani cottura domino		
	<b>HZ394301</b> EAN: 4242003421093 € 107,00	<ul style="list-style-type: none"> <li>Listello di congiunzione per abbinamenti di piani</li> <li>Adatto a tutti i domino e ai piani ET875FCP1D, EX675HEC1E, EX675HXC1E, EX775LEC1E, EX875LYV1E, EX975LXC1E</li> </ul>





**Tecnologia stepFlame:**  
garantisce una fiamma costante su nove livelli di cottura, consentendo di adattare perfettamente il calore a qualsiasi preparazione.



**Home Connect:**  
Potrete monitorare il vostro piano cottura a distanza tramite smartphone o tablet.



**Intelligent Hood Automatic:**  
La cappa si attiva adattandosi automaticamente in base alla potenza della fiamma.



**cookConnect system:**  
Controllo della cappa attraverso l'elettronica del piano a gas.



**Manopole magnetiche:**  
Facilmente removibili, agevolano la pulizia del vostro piano.



**Griglie in ghisa semi continue:**  
Pratiche da maneggiare, garantiscono stabilità e potrete lavarle direttamente in lavastoviglie.

Nuovi piani a gas  
stepFlame  
Precisione di cottura  
senza precedenti



# Tutte le informazioni in un codice

Piani a gas (esempio: ER9A6SH40)

1	2	3	4	5	6	7	8	9
E	R	9	A	6	S	H	4	0
Categoria	Estetica	Dimensione	Design	Colore	Layout	Comando	Griglie	Counter
E Piano	C Acciaio inox + stepFlame	0	A stepFlame	0	A 1 wok Domino	B Manopole	0	0
	G Acciaio inox	1	B Valvole standard	1	B 2 zone gas Domino	H Home connect, manopole metalliche, illuminate, magnetiche	1 Griglie in ghisa singole, rotonde	1
	N Vetro temperato	2		2	H 3 zone gas+ 1 wok	I Manopole metalliche e magnetiche	2	2
	P Vetro temperato + stepFlame	3 30cm		3	M 4 zone gas + 1 wok (a sinistra)	K Manopole metalliche e magnetiche	3	3
	R Vetroceramica + stepFlame	4		4	P 4 zone gas		4 Griglie in ghisa semicontinue, quadrate	4
		5		5	Inox	Q 4 zone gas + 1 wok (al centro)	5	5
		6 60cm		6 Nero	R 4 zone gas + 1 wok Dual Control (al centro)		6	6
		7 75cm		7	S 4 zone gas + 1 wok Dual Control (a sinistra)		7	7
		8		8			8	8
		9 90cm		9			9 Griglie in ghisa continue	9
E Piano	R Vetroceramica + stepFlame	9 90 cm	A stepFlame	6 Nero	S 4 zone gas + 1 wok Dual Control (a sinistra)	H Home connect, manopole metalliche, illuminate, magnetiche	4 Griglie in ghisa semicontinue, quadrate	0

## Piani cottura - Overview dei modelli

Piani a gas

	Larghezza in cm	Comandi			Dotazioni del piano			
		Manopole illuminate	Manopole magnetiche	Display touch LED	stepFlame Technology	Griglie lavabili in lavastoviglie	Griglie semi-continue	Home Connect
iQ700								
ER9A6SH40	90							
ER7A6RH40	75							
ER3A6A110	30							
ER3A6BI40	30							
iQ500								
EP9A6MI40	90							
EP7A6Q110	75							
EC9A5RI90	90							
EC7A5SI90	75							
EP6A6HI10	60							
EC6A5HI90	60							
iQ300								
EN6B6HK40	60							
EG6B5PK90	60							

Nuovo



Nuovo



iQ700 | Piano cottura a gas,  
90 cm

ER9A6SH40

€ 1.400,00



iQ700 | Piano cottura a gas,  
75 cm

ER7A6RH40

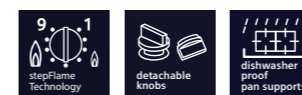
€ 1.300,00

<b>EAN</b>	4242003948408	4242003949146
<b>Materiale</b>	Vetro temperato nero	Vetro temperato nero
<b>Caratteristiche principali</b>	<ul style="list-style-type: none"> <li>• stepFlame Technology: consente di regolare con precisione la fiamma attraverso 9 livelli di potenza</li> <li>• Home Connect</li> <li>• Display touch LED</li> <li>• Manopole illuminate e magnetiche in metallo bianco e silver</li> <li>• 5 bruciatori a gas di cui: <ul style="list-style-type: none"> <li>- 1 bruciatore turboWok da 5 kW con dualControl</li> <li>- 1 fuoco rapido</li> <li>- 2 fuochi standard</li> <li>- 1 fuoco ausiliario</li> </ul> </li> <li>• Termosicurezza</li> <li>• Griglie d'appoggio in ghisa lavabili in lavastoviglie</li> <li>• Nuovo design semi-continuo delle griglie d'appoggio per facilitarne la rimozione in fase di pulizia</li> <li>• Accensione a 1 sola mano</li> <li>• Installazione in appoggio o a filo</li> <li>• Predisposto per gas metano (20 mbar)</li> <li>• Ugelli gas liquido inclusi (28-30 / 37 mbar)</li> </ul>	<ul style="list-style-type: none"> <li>• stepFlame Technology: consente di regolare con precisione la fiamma attraverso 9 livelli di potenza</li> <li>• Home Connect</li> <li>• Display touch LED</li> <li>• Manopole illuminate e magnetiche in metallo bianco e silver</li> <li>• 5 bruciatori a gas di cui: <ul style="list-style-type: none"> <li>- 2 fuochi standard</li> <li>- 1 bruciatore turboWok da 4,2 kW con dualControl</li> <li>- 1 fuoco rapido</li> <li>- 1 fuoco ausiliario</li> </ul> </li> <li>• Termosicurezza</li> <li>• Griglie d'appoggio singole in ghisa lavabili in lavastoviglie</li> <li>• Accensione a 1 sola mano</li> <li>• Installazione in appoggio o a filo</li> <li>• Predisposto per gas metano (20 mbar)</li> <li>• Ugelli per gas liquido inclusi (28-30/37 mbar)</li> </ul>
<b>Assorbimento massimo gas</b>	13,7 kW	11,7 kW

Nuovo



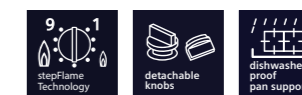
Nuovo



iQ500 | Piano cottura a gas,  
90 cm

EP9A6MI40

€ 1.200,00

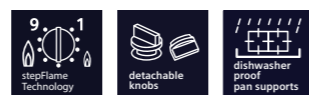
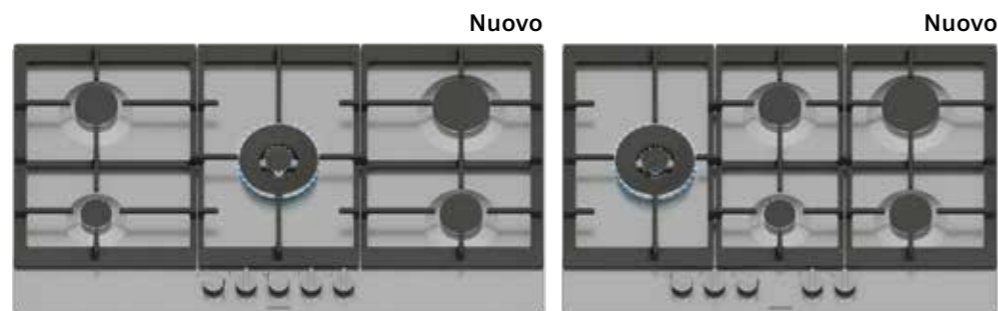


iQ500 | Piano cottura a gas,  
75 cm

EP7A6QI10

€ 1.050,00

<b>EAN</b>	4242003966808	4242003966761
<b>Materiale</b>	Vetro temperato nero	Vetro temperato nero
<b>Caratteristiche principali</b>	<ul style="list-style-type: none"> <li>• stepFlame Technology: consente di regolare con precisione la fiamma attraverso 9 livelli di potenza</li> <li>• Manopole magnetiche in metallo nero e silver</li> <li>• 5 bruciatori a gas di cui: <ul style="list-style-type: none"> <li>- 1 bruciatore Wok da 4 kW con dualControl</li> <li>- 1 fuoco rapido</li> <li>- 2 fuochi standard</li> <li>- 1 fuoco ausiliario</li> </ul> </li> <li>• Termosicurezza</li> <li>• Griglie d'appoggio in ghisa lavabili in lavastoviglie</li> <li>• Nuovo design semi-continuo delle griglie d'appoggio per facilitarne la rimozione in fase di pulizia</li> <li>• Accensione a 1 sola mano</li> <li>• Installazione in appoggio o a filo</li> <li>• Predisposto per gas metano (20 mbar)</li> <li>• Ugelli gas liquido inclusi (28-30 / 37 mbar)</li> </ul>	<ul style="list-style-type: none"> <li>• stepFlame Technology: consente di regolare con precisione la fiamma attraverso 9 livelli di potenza</li> <li>• Manopole magnetiche in metallo nero e silver</li> <li>• 5 bruciatori a gas di cui: <ul style="list-style-type: none"> <li>- 1 bruciatore Wok da 4 kW con dualControl</li> <li>- 1 fuoco rapido</li> <li>- 2 fuochi standard</li> <li>- 1 fuoco ausiliario</li> </ul> </li> <li>• Termosicurezza</li> <li>• Griglie d'appoggio in ghisa lavabili in lavastoviglie</li> <li>• Accensione a 1 sola mano</li> <li>• Installazione in appoggio o a filo</li> <li>• Predisposto per gas metano (20 mbar)</li> <li>• Ugelli gas liquido inclusi (28-30 / 37 mbar)</li> </ul>
<b>Assorbimento massimo gas</b>	11,5 kW	11,5 kW



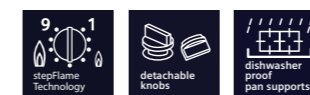
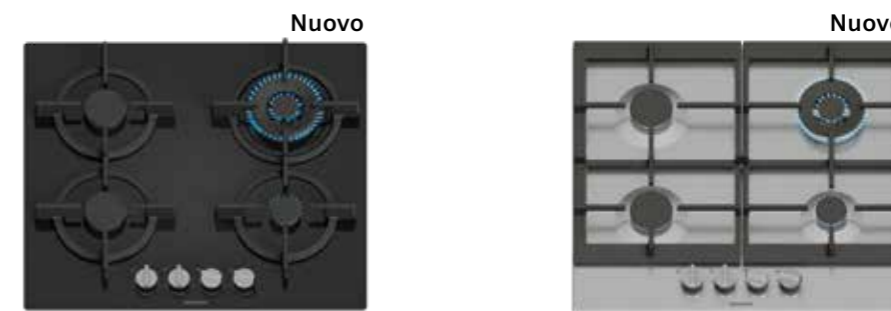
iQ500 | Piano cottura a gas,  
90 cm

EC9A5RI90  
€ 1.000,00

iQ500 | Piano cottura a gas,  
75 cm

EC7A5SI90  
€ 800,00

<b>EAN</b>	4242003968444	4242003949191
<b>Materiale</b>	Acciaio inox	Acciaio inox
<b>Caratteristiche principali</b>	<ul style="list-style-type: none"> <li>• stepFlame Technology: consente di regolare con precisione la fiamma attraverso 9 livelli di potenza</li> <li>• Manopole magnetiche in metallo nero e silver</li> <li>• 5 bruciatori a gas di cui:                     <ul style="list-style-type: none"> <li>- 1 bruciatore turboWok da 5 kW con dualControl</li> <li>- 1 fuoco rapido</li> <li>- 2 fuochi standard</li> <li>- 1 fuoco ausiliario</li> </ul> </li> <li>• Termosicurezza</li> <li>• Griglie d'appoggio continue in ghisa lavabili in lavastoviglie</li> <li>• Accensione a 1 sola mano</li> <li>• Installazione in appoggio</li> <li>• Predisposto per gas metano (20 mbar)</li> <li>• Ugelli per gas liquido inclusi (28-30/37 mbar)</li> </ul>	<ul style="list-style-type: none"> <li>• stepFlame Technology: consente di regolare con precisione la fiamma attraverso 9 livelli di potenza</li> <li>• Manopole magnetiche in metallo nero e silver</li> <li>• 5 bruciatori a gas di cui:                     <ul style="list-style-type: none"> <li>- 1 bruciatore turboWok da 5 kW con dualControl</li> <li>- 1 fuoco rapido</li> <li>- 2 fuochi standard</li> <li>- 1 fuoco ausiliario</li> </ul> </li> <li>• Termosicurezza</li> <li>• Griglie d'appoggio continue in ghisa lavabili in lavastoviglie</li> <li>• Accensione a 1 sola mano</li> <li>• Installazione in appoggio</li> <li>• Predisposto per gas metano (20 mbar)</li> <li>• Ugelli per gas liquido inclusi (28-30/37 mbar)</li> </ul>
<b>Assorbimento massimo gas</b>	12,5 kW	12,5 kW



iQ500 | Piano cottura a gas,  
60 cm

EP6A6HI10  
€ 880,00

iQ500 | Piano cottura a gas,  
60 cm

EC6A5HI90  
€ 610,00

<b>EAN</b>	4242003966686	4242003949207
<b>Materiale</b>	Vetro temperato nero	Acciaio inox
<b>Caratteristiche principali</b>	<ul style="list-style-type: none"> <li>• stepFlame Technology: consente di regolare con precisione la fiamma attraverso 9 livelli di potenza</li> <li>• Manopole magnetiche in metallo nero e silver</li> <li>• 4 bruciatori a gas di cui:                     <ul style="list-style-type: none"> <li>- 1 bruciatore Wok da 3,5 kW con dualControl</li> <li>- 2 fuochi standard</li> <li>- 1 fuoco ausiliario</li> </ul> </li> <li>• Termosicurezza</li> <li>• Griglie d'appoggio singole in ghisa lavabili in lavastoviglie</li> <li>• Accensione a 1 sola mano</li> <li>• Installazione in appoggio o a filo</li> <li>• Predisposto per gas metano (20 mbar)</li> <li>• Ugelli per gas liquido inclusi (28-30 / 37 mbar)</li> </ul>	<ul style="list-style-type: none"> <li>• stepFlame Technology: consente di regolare con precisione la fiamma attraverso 9 livelli di potenza</li> <li>• Manopole magnetiche in metallo nero e silver</li> <li>• 4 bruciatori a gas di cui:                     <ul style="list-style-type: none"> <li>- 1 bruciatore Wok da 3,5 kW con dualControl</li> <li>- 2 fuochi standard</li> <li>- 1 fuoco ausiliario</li> </ul> </li> <li>• Termosicurezza</li> <li>• Griglie d'appoggio continue in ghisa lavabili in lavastoviglie</li> <li>• Accensione a 1 sola mano</li> <li>• Installazione in appoggio</li> <li>• Predisposto per gas metano (20 mb)</li> <li>• Ugelli per gas liquido inclusi (28-30/37 mb)</li> </ul>
<b>Assorbimento massimo gas</b>	8,0 kW	8 kW

Nuovo



Nuovo



iQ300 | Piano cottura a gas,  
60 cm

EN6B6HK40  
€ 650,00

iQ300 | Piano cottura a gas,  
60 cm

EG6B5PK90  
€ 500,00

<b>EAN</b>	4242003949078	4242003966648
<b>Materiale</b>	Vetro temperato nero	Acciaio inox
<b>Caratteristiche principali</b>	<ul style="list-style-type: none"> <li>• 4 bruciatori a gas di cui:                     <ul style="list-style-type: none"> <li>- 2 fuochi standard</li> <li>- 1 fuoco ausiliario</li> <li>- 1 bruciatore Wok da 3,3 kW con dualControl</li> </ul> </li> <li>• Termosicurezza</li> <li>• Griglie d'appoggio in ghisa lavabili in lavastoviglie</li> <li>• Nuovo design semi-continuo delle griglie d'appoggio per facilitarne la rimozione in fase di pulizia</li> <li>• Accensione a 1 sola mano</li> <li>• Installazione in appoggio</li> <li>• Predisposto per gas metano (20 mb)</li> <li>• Ugelli per gas liquido inclusi (28-30/37 mb)</li> </ul>	<ul style="list-style-type: none"> <li>• Griglie d'appoggio in ghisa lavabili in lavastoviglie</li> <li>• 4 bruciatori a gas di cui:                     <ul style="list-style-type: none"> <li>- 2 fuochi semirapidi</li> <li>- 1 fuoco rapido da 3 kW</li> <li>- 1 fuoco ausiliario</li> </ul> </li> <li>• Termosicurezza</li> <li>• Griglie d'appoggio continue in ghisa lavabili in lavastoviglie</li> <li>• Accensione a 1 sola mano</li> <li>• Installazione in appoggio</li> <li>• Predisposto per gas metano (20 mb)</li> <li>• Ugelli per gas liquido inclusi (28-30/37 mb)</li> </ul>
<b>Assorbimento massimo gas</b>	7,8 kW	7,5 kW

Nuovo



iQ700 | Piano cottura a gas,  
30 cm

ER3A6AI10  
€ 1.060,00

Nuovo



iQ700 | Piano cottura a gas,  
30 cm

ER3A6BI40  
€ 990,00

<b>EAN</b>	4242003963081	4242003963098
<b>Materiale</b>	Vetroceramica nero	Vetroceramica nero
<b>Caratteristiche principali</b>	<ul style="list-style-type: none"> <li>• stepFlame Technology: consente di regolare con precisione la fiamma attraverso 9 livelli di potenza</li> <li>• Manopole magnetiche in metallo nere e silver</li> <li>• 1 TurboWok da 6 kW con dualControl</li> <li>• Termosicurezza</li> <li>• Griglia d'appoggio in ghisa lavabile in lavastoviglie</li> <li>• Accensione a 1 sola mano</li> <li>• Installazione in appoggio</li> <li>• Superficie in vetroceramica facile da pulire</li> <li>• Predisposto per gas metano (20 mb)</li> <li>• Ugelli per gas liquido inclusi (28-30/37mb)</li> </ul>	<ul style="list-style-type: none"> <li>• stepFlame Technology: consente di regolare con precisione la fiamma attraverso 9 livelli di potenza</li> <li>• Manopole magnetiche in metallo nere e silver</li> <li>• 2 bruciatori a gas di cui:                     <ul style="list-style-type: none"> <li>- 1 fuoco rapido da 3 kW</li> <li>- 1 fuoco standard</li> </ul> </li> <li>• Termosicurezza</li> <li>• Griglie d'appoggio singole in ghisa lavabili in lavastoviglie</li> <li>• Accensione a 1 sola mano</li> <li>• Installazione in appoggio</li> <li>• Superficie in vetroceramica facile da pulire</li> <li>• Predisposto per gas metano (20 mb)</li> <li>• Ugelli per gas liquido inclusi (28-30/37mb)</li> </ul>
<b>Assorbimento massimo gas</b>	6 kW	4,75 kW

## Istruzioni di montaggio per piani cottura a gas

<p>Modelli ER9A6SH40, EP9A6MI40</p> <p>* Distanza minima dal foro d'incasso nel piano di lavoro alla parete            ** Posizione dell'allacciamento del gas in dettaglio            *** Con il forno incassato sotto il piano event. superiore; vedere i requisiti relativi alle dimensioni del forno</p> <p><i>Dimensioni in mm</i></p>	<p>Modelli ER7A6RH40, EP7A6QI10</p> <p>* Distanza minima dal foro d'incasso nel piano di lavoro alla parete            ** Posizione dell'allacciamento del gas in dettaglio            *** Con il forno incassato sotto il piano event. superiore; vedere i requisiti relativi alle dimensioni del forno</p> <p><i>Dimensioni in mm</i></p>	<p>Modello EC9A5RI90</p> <p>* Distanza minima dal foro d'incasso nel piano di lavoro alla parete            ** Posizione dell'allacciamento del gas in dettaglio            *** Con il forno incassato sotto il piano event. superiore; vedere i requisiti relativi alle dimensioni del forno</p> <p><i>Dimensioni in mm</i></p>
<p>Modello EC7A5SI90</p> <p>* Distanza minima dal foro d'incasso nel piano di lavoro alla parete            ** Posizione dell'allacciamento del gas in dettaglio            *** Con il forno incassato sotto il piano event. superiore; vedere i requisiti relativi alle dimensioni del forno</p> <p><i>Dimensioni in mm</i></p>	<p>Modelli EP6A6HI10, EN6B6HK40</p> <p>* Distanza minima dal foro d'incasso nel piano di lavoro alla parete            ** Posizione dell'allacciamento del gas in dettaglio            *** Con il forno incassato sotto il piano event. superiore; vedere i requisiti relativi alle dimensioni del forno</p> <p><i>Dimensioni in mm</i></p>	<p>Modello EC6A5HI90</p> <p>* Distanza minima dal foro d'incasso nel piano di lavoro alla parete            ** Posizione dell'allacciamento del gas in dettaglio            *** Con il forno incassato sotto il piano event. superiore; vedere i requisiti relativi alle dimensioni del forno</p> <p><i>Dimensioni in mm</i></p>
<p>Modello EG6B5PK90</p> <p>* Distanza minima dal foro d'incasso nel piano di lavoro alla parete            ** Posizione dell'allacciamento del gas in dettaglio            *** Con il forno incassato sotto il piano event. superiore; vedere i requisiti relativi alle dimensioni del forno</p> <p><i>Dimensioni in mm</i></p>	<p>Modello ER3A6AI10</p> <p>* Distanza minima dal foro d'incasso nel piano di lavoro alla parete            ** Posizione dell'allacciamento del gas in dettaglio            *** Con il forno incassato sotto il piano event. superiore; vedere i requisiti relativi alle dimensioni del forno</p> <p><i>Dimensioni in mm</i></p>	<p>Modello ER3A6BI40</p> <p>* Distanza minima dal foro d'incasso nel piano di lavoro alla parete            ** Posizione dell'allacciamento del gas in dettaglio            *** Con il forno incassato sotto il piano event. superiore; vedere i requisiti relativi alle dimensioni del forno</p> <p><i>Dimensioni in mm</i></p>

## Accessori speciali per piani cottura a gas

Accessori per piani cottura a induzione, elettrici		
	<p><b>HZ9SE030</b>            EAN: 4242003867778            € 165,00</p>	<p>Set di 3 pentole antiaderenti (1 pentola Ø 14 cm + 1 pentola Ø 18 cm + 1 padella Ø 22 cm)</p>
	<p><b>HZ9SE040</b>            EAN: 4242003899137            € 272,00</p>	<p>Set di 4 pentole antiaderenti (1 pentola Ø 18 cm + 1 pentola Ø 21 cm + 1 padella Ø 21 cm + 1 casseruola Ø 14 cm)</p>
	<p><b>HZ9SE060</b>            EAN: 4242003899342            € 329,00</p>	<p>Set di 6 pentole antiaderenti (1 pentola Ø 14 cm + 1 pentola Ø 18 cm + 1 pentola Ø 21 cm + 1 padella Ø 18 cm + 1 padella Ø 24 cm + 1 casseruola Ø 14 cm)</p>
	<p><b>HZ9ES100</b>            EAN: 4242003899120            € 57,00</p>	<p>Moka Ø 9 cm</p>
	<p><b>HZ390090</b>            EAN: 4242003403471            € 83,00</p>	<p>Pentola wok con coperchio            · Diametro del fondo: 14,5 cm            · Diametro della parte superiore: 36 cm</p>
	<p><b>HZ9CF240</b>            EAN: 4242003968222            € 112,00</p>	<p>Padella antiaderente mediana Ø 18 cm</p>
	<p><b>HZ9CF280</b>            EAN: 4242003968239            € 124,00</p>	<p>Padella antiaderente grande Ø 22 cm</p>
	<p><b>HZ390240</b>            EAN: 4242003570418            € 94,00</p>	<p>Pentola grande per paella            · Diametro del fondo: 34 cm            · Diametro della parte superiore: 40 cm</p>
Accessori per piani cottura domino		
	<p><b>HZ394301</b>            EAN: 4242003421093            € 107,00</p>	<p>Listello di congiunzione per abbinamenti di piani</p>

# Cappe Siemens: silenziose, potenti, eleganti



#### **cookConnect System:**

##### **il sistema di controllo a portata di mano**

Tutti i piani a induzione compatibili con Home Connect sono dotati dell'innovativo sistema cookConnect, grazie al quale è possibile controllare la vostra cappa Siemens e tutte le sue funzioni attraverso il piano cottura, dalla ventola alla funzione postcottura, fino all'illuminazione.



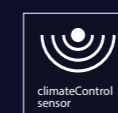
#### **Motore iQdrive: alta efficienza energetica, minore consumo**

L'efficienza energetica svolge un ruolo importante anche per le cappe aspiranti. Ecco perché abbiamo sviluppato il motore senza spazzole iQdrive che è in grado di ottimizzare al massimo il consumo complessivo di energia.



#### **Appena percettibili, quasi come un sussurro**

Un vero professionista è sempre alla ricerca delle soluzioni migliori. Come le cappe aspiranti Siemens, che offrono la migliore aspirazione in assoluto silenzio. Il nuovo motore iQdrive senza spazzole e le pale della sua ventola sono stati progettati per ridurre al massimo la rumorosità, minimizzando le vibrazioni e gli attriti, e aumentare così al massimo il livello di performance.



#### **climateControl: la cucina portata a un livello superiore, automaticamente**

Il nuovo sensore di qualità dell'aria regola automaticamente la velocità della ventola in base alla densità di vapore/fumi e odori presenti nell'aria. Questo significa che la cappa utilizza sempre solo la quantità ottimale di potenza, mantenendo le sue prestazioni sempre al top. Massime prestazioni, minimi consumi.

# Sistema cleanAir Plus. Garanzia di aria sempre pulita

Ogni cappa da cucina ha prestazioni perfette anche in modalità ricircolo. I filtri a ricircolo cleanAir Plus sono in grado di catturare e ridurre gli odori fino al 98% ed inoltre sono dotati di uno strato superficiale antipolline, per catturare anche gli allergeni più comuni.

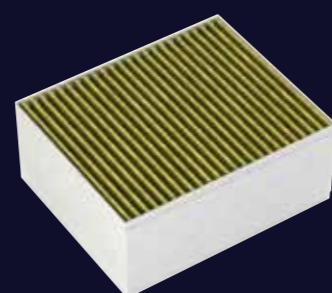
**Il modulo a ricircolo cleanAir Plus**  
Grazie alla superficie estesa dei filtri, il modulo a ricircolo cleanAir può neutralizzare fino al 95% di odori (fino a 98% per modelli con 2 unità filtranti), lasciando dietro di sé l'aria appena pulita e fresca.

Questo è di circa 25% superiore rispetto a un sistema di aspirazione a ricircolo tradizionale e con la qualità e la potenza paragonabile a un sistema di aspirazione a espulsione.

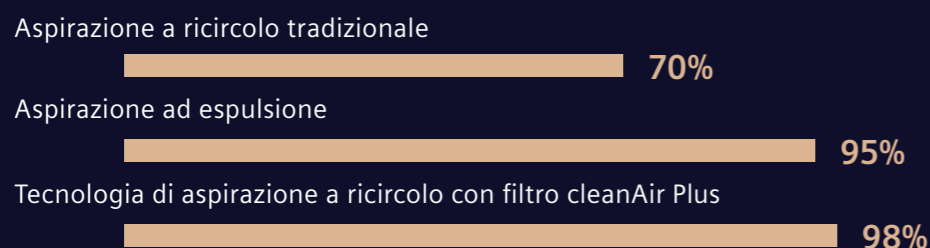
Kit di ricircolo cleanAir Plus



Filtro cleanAir Plus



## Riduzione di odori



In conformità alla normativa europea IEC 61591: 1997 + A1: 2005



## Design e prestazioni assicurate con il modulo a ricircolo cleanAir Plus

La tecnologia altamente efficiente del modulo a ricircolo cleanAir Plus di Siemens ora ha un look innovativo. Il suo moderno design si fonde armoniosamente in qualsiasi cucina, inoltre il filtro a ricircolo cleanAir Plus è disponibile in diverse dimensioni e può essere facilmente integrato a una cappa Siemens già esistente, che sia a parete o a isola.

Kit di ricircolo con filtro cleanAir Plus

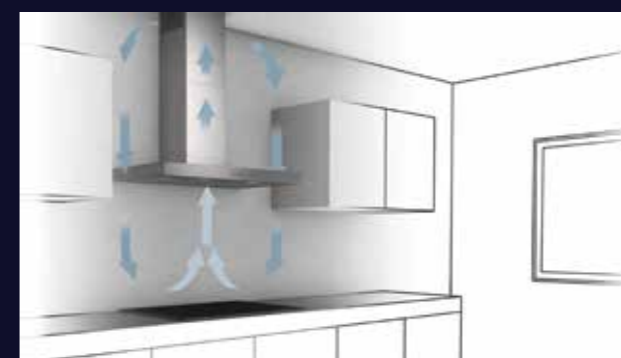


## Il modo più efficiente per eliminare gli odori e i vapori della cottura: il modulo d'aspirazione a ricircolo cleanAir Plus

Grazie alla tecnologia di aspirazione a ricircolo la cappa con filtro cleanAir Plus mantiene l'aria pulita all'interno dell'ambiente cucina sia in inverno che in estate. Non c'è dispersione o convogliamento all'esterno dell'ambiente né di calore né di aria fredda.

Il filtro cleanAir Plus rappresenta la soluzione più efficiente per una cappa a parete, ideale per un basso consumo energetico, nelle case dove non è possibile l'installazione di una cappa a espulsione.

Aspirazione a ricircolo



Aspirazione ad espulsione









### Cappa a soffitto

		Larghezza in cm	Home Connect	cookConnect System	touchControl	Motore iQdrive	climateControl Sensor	Illuminazione LED	Filtro grassi in metallo
	LR97CBS20	90							

### Cappe a parete

		Larghezza in cm	Home Connect	cookConnect System	touchControl	Motore iQdrive	climateControl Sensor	Illuminazione LED	Filtro grassi in metallo
	LC81JAN60	80							
	LC81KAN60	80							
	LC87KFN60	80							
	LC67KFN60	60							
	LC97BHP50	90							
	LC67BHP50	60							

### Cappe a scomparsa

		Larghezza in cm	Home Connect	cookConnect System	touchControl	Motore iQdrive	climateControl Sensor	Illuminazione LED	Filtro grassi in metallo
	LI97SA531	90							
	LI67SA531	60							
	LI97BAM60	90							
	LI67BAM60	60							
	LB78NPC60	70							
	LB87NAC50	86							
	LB56NAC50	52							



### iQ500 | Cappa a soffitto, 90 cm

LR97CBS20  
€ 2.375,00

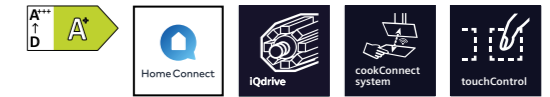
<b>EAN</b>	4242003831663
<b>Funzionamento</b>	Ad espulsione o a ricircolo d'aria
<b>Materiale</b>	Acciaio inox e vetro bianco
<b>Caratteristiche principali</b>	<ul style="list-style-type: none"> <li>• Montaggio a isola</li> <li>• Motore senza spazzole iQdrive: tecnologia altamente efficiente e silenziosa</li> <li>• HomeConnect</li> <li>• cookConnect System: controllo della cappa attraverso l'elettronica del piano a induzione</li> <li>• 3 velocità di funzionamento + 2 stadi intensivi</li> <li>• climateControl Sensor: regolazione automatica del livello di potenza a seconda della necessità</li> <li>• Controllo elettronico con telecomando</li> <li>• Sistema di aspirazione perimetrale con filtri in alluminio antigrasso lavabili in lavastoviglie</li> <li>• Indicatore elettronico di saturazione per filtri in alluminio antigrasso e filtri a carboni attivi</li> <li>• Stadi intensivi con autoripristino dopo 6 minuti</li> <li>• Funzione postcottura: autospegnimento dopo 10 minuti dalla fine della cottura</li> <li>• Illuminazione LED ad intensità regolabile</li> <li>• Capacità massima di estrazione secondo norma EN 61591: 798 m³/h</li> <li>• Capacità di estrazione a livello 3: 458 m³/h</li> <li>• Rumorosità a livello 3: 56 db</li> <li>• Classe di efficienza energetica: A</li> </ul>



### iQ500 | Cappa a muro design inclinato, 80 cm

LC81JAN60  
€ 1.400,00

<b>EAN</b>	4242003934166
<b>Funzionamento</b>	A ricircolo
<b>Materiale</b>	Vetro nero
<b>Caratteristiche principali</b>	<ul style="list-style-type: none"> <li>• Montaggio a parete</li> <li>• touchControl</li> <li>• Motore senza spazzole iQdrive: tecnologia altamente efficiente e silenziosa</li> <li>• HomeConnect</li> <li>• cookConnect System: controllo della cappa attraverso l'elettronica del piano cottura ad induzione</li> <li>• Filtri metallici antigrasso lavabili in lavastoviglie</li> <li>• 3 velocità di funzionamento + 1 stadio intensivo</li> <li>• Stadi intensivi con autoripristino dopo 6 minuti</li> <li>• Funzionamento post cottura: autospegnimento dopo 10 minuti dalla fine della cottura</li> <li>• Illuminazione LED ad intensità e temperatura regolabili</li> <li>• Per il funzionamento a ricircolo è necessario l'utilizzo del kit di ricircolo CleanAir o del normale kit di ricircolo</li> <li>• Capacità massima di estrazione secondo norma EN 61591: 886 m³/h</li> <li>• Rumorosità a livello 3: 60 dB</li> <li>• Controllo vocale</li> </ul>



### iQ500 | Cappa a muro design inclinato, 80 cm

LC81KAN60  
€ 1.350,00

<b>EAN</b>	4242003927076
<b>Funzionamento</b>	Ad espulsione o a ricircolo d'aria
<b>Materiale</b>	Vetro nero
<b>Caratteristiche principali</b>	<ul style="list-style-type: none"> <li>• Montaggio a parete</li> <li>• touchControl</li> <li>• Motore senza spazzole iQdrive: tecnologia altamente efficiente e silenziosa</li> <li>• HomeConnect</li> <li>• cookConnect System: controllo della cappa attraverso l'elettronica del piano cottura ad induzione</li> <li>• Filtri metallici antigrasso lavabili in lavastoviglie</li> <li>• 3 velocità di funzionamento + 1 stadio intensivo</li> <li>• Stadi intensivi con autoripristino dopo 6 minuti</li> <li>• Funzionamento post cottura: autospegnimento dopo 10 minuti dalla fine della cottura</li> <li>• Illuminazione LED ad intensità e temperatura regolabili</li> <li>• Per montaggio a ricircolo sono necessari i kit Clean Air Plus o il kit Longlife (disponibili come accessori acquistabili separatamente)</li> <li>• Capacità massima di estrazione secondo norma EN 61591: 915 m³/h</li> <li>• Capacità di estrazione a livello 3: 432 m³/h</li> <li>• Rumorosità a livello 3: 51 dB</li> <li>• Controllo vocale</li> <li>• Classe di efficienza energetica A+</li> </ul>



iQ300 | Cappa a muro design inclinato, 80 cm

LC87KFN60  
€ 1.000,00



iQ300 | Cappa a muro design inclinato, 60 cm

LC67KFN60  
€ 900,00

<b>EAN</b>	4242003938454	4242003938416
<b>Funzionamento</b>	Ad espulsione o a ricircolo d'aria	Ad espulsione o a ricircolo d'aria
<b>Materiale</b>	Vetro nero	Vetro nero
<b>Caratteristiche principali</b>	<ul style="list-style-type: none"> <li>• Montaggio a parete</li> <li>• touchControl</li> <li>• Motore senza spazzole iQdrive: tecnologia altamente efficiente e silenziosa</li> <li>• HomeConnect</li> <li>• cookConnect System: controllo della cappa attraverso l'elettronica del piano cottura ad induzione</li> <li>• Filtri metallici antigrasso lavabili in lavastoviglie</li> <li>• 3 velocità di funzionamento + 1 stadio intensivo</li> <li>• Stadi intensivi con autoripristino dopo 6 minuti</li> <li>• Funzionamento post cottura: autospegnimento dopo 10 minuti dalla fine della cottura</li> <li>• Illuminazione LED ad intensità e temperatura regolabili</li> <li>• Capacità massima di estrazione secondo norma EN 61591: 768 m³/h</li> <li>• Capacità di estrazione a livello 3: 431 m³/h</li> <li>• Rumorosità a livello 3: 56 dB</li> <li>• Controllo vocale</li> <li>• Classe di efficienza energetica A+</li> </ul>	<ul style="list-style-type: none"> <li>• Montaggio a parete</li> <li>• touchControl</li> <li>• Motore senza spazzole iQdrive: tecnologia altamente efficiente e silenziosa</li> <li>• HomeConnect</li> <li>• cookConnect System: controllo della cappa attraverso l'elettronica del piano cottura ad induzione</li> <li>• Filtri metallici antigrasso lavabili in lavastoviglie</li> <li>• 3 velocità di funzionamento + 1 stadio intensivo</li> <li>• Stadi intensivi con autoripristino dopo 6 minuti</li> <li>• Funzionamento post cottura: autospegnimento dopo 10 minuti dalla fine della cottura</li> <li>• Illuminazione LED ad intensità e temperatura regolabili</li> <li>• Capacità massima di estrazione secondo norma EN 61591: 768 m³/h</li> <li>• Capacità di estrazione a livello 3: 431 m³/h</li> <li>• Rumorosità a livello 3: 56 dB</li> <li>• Controllo vocale</li> <li>• Classe di efficienza energetica A+</li> </ul>



iQ500 | Cappa a muro design classico box, 90 cm

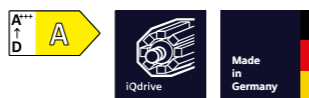
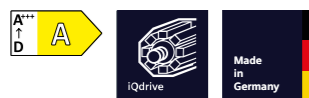
LC97BHP50  
€ 963,00



iQ500 | Cappa a muro design classico box, 60 cm

LC67BHP50  
€ 900,00

<b>EAN</b>	4242003832028	4242003831731
<b>Funzionamento</b>	Ad espulsione o a ricircolo d'aria	Ad espulsione o a ricircolo d'aria
<b>Materiale</b>	Acciaio inox e vetro nero	Acciaio inox e vetro nero
<b>Caratteristiche principali</b>	<ul style="list-style-type: none"> <li>• Montaggio a muro</li> <li>• touchControl Display a 7 segmenti</li> <li>• Motore senza spazzole iQdrive: tecnologia altamente efficiente e silenziosa</li> <li>• 3 velocità di funzionamento + 2 stadi intensivi</li> <li>• Indicatore elettronico di saturazione per filtri in alluminio antigrasso e filtri a carboni attivi</li> <li>• Stadi intensivi con autoripristino dopo 6 minuti</li> <li>• Funzione postcottura: autospegnimento dopo 10 minuti dalla fine della cottura</li> <li>• Illuminazione LED: luminosità massima ed alta efficienza</li> <li>• Capacità massima di estrazione secondo norma EN 61591: 719 m³/h</li> <li>• Capacità di estrazione a livello 3: 438 m³/h</li> <li>• Rumorosità a livello 3: 55 db</li> <li>• Classe di efficienza energetica: A</li> </ul>	<ul style="list-style-type: none"> <li>• Montaggio a muro</li> <li>• touchControl Display a 7 segmenti</li> <li>• Motore senza spazzole iQdrive: tecnologia altamente efficiente e silenziosa</li> <li>• 3 velocità di funzionamento + 2 stadi intensivi</li> <li>• Indicatore elettronico di saturazione per filtri in alluminio antigrasso e filtri a carboni attivi</li> <li>• Stadi intensivi con autoripristino dopo 6 minuti</li> <li>• Funzione postcottura: autospegnimento dopo 10 minuti dalla fine della cottura</li> <li>• Illuminazione LED: luminosità massima ed alta efficienza</li> <li>• Capacità massima di estrazione secondo norma EN 61591: 674 m³/h</li> <li>• Capacità di estrazione a livello 3: 417 m³/h</li> <li>• Rumorosità a livello 3: 60 db</li> <li>• Classe di efficienza energetica A</li> </ul>



iQ300 | Cappa telescopica,  
90 cm

iQ300 | Cappa telescopica,  
60 cm

LI97SA531

LI67SA531

€ 875,00

€ 765,00

<b>EAN</b>	4242003880272	4242003880166
<b>Funzionamento</b>	Ad espulsione o a ricircolo d'aria	Ad espulsione o a ricircolo d'aria
<b>Materiale</b>	Metallo verniciato grigio con frontale inox	Metallo verniciato grigio con frontale inox
<b>Caratteristiche principali</b>	<ul style="list-style-type: none"> <li>• Montaggio a scomparsa pensile</li> <li>• Motore senza spazzole iQdrive: tecnologia altamente efficiente e silenziosa</li> <li>• Spegnimento e accensione automatici della cappa alla chiusura e apertura del frontalino</li> <li>• Controllo elettronico a pulsanti</li> <li>• Filtri metallici antigrasso lavabili in lavastoviglie</li> <li>• 3 velocità di funzionamento + 1 stadio intensivo</li> <li>• Stadio intensivo con autoripristino dopo 6 minuti</li> <li>• Funzione postcottura: autospegnimento dopo 10 minuti dalla fine della cottura</li> <li>• Illuminazione LED ad alta efficienza</li> <li>• Per il funzionamento a ricircolo è necessario l'utilizzo del kit di ricircolo CleanAir o del normale kit di ricircolo</li> <li>• Pannello frontale decorativo con logo serigrafato</li> <li>• Capacità massima di estrazione secondo norma EN 61591: 729 m³/h</li> <li>• Capacità di estrazione a livello 3: 397 m³/h</li> <li>• Rumorosità a livello 3: 53 dB</li> <li>• Classe di efficienza energetica: A</li> </ul>	<ul style="list-style-type: none"> <li>• Montaggio a scomparsa pensile</li> <li>• Motore senza spazzole iQdrive: tecnologia altamente efficiente e silenziosa</li> <li>• Spegnimento e accensione automatici della cappa alla chiusura e apertura del frontalino</li> <li>• Controllo elettronico a pulsanti</li> <li>• Filtri metallici antigrasso lavabili in lavastoviglie</li> <li>• 3 velocità di funzionamento + 1 stadio intensivo</li> <li>• Stadio intensivo con autoripristino dopo 6 minuti</li> <li>• Funzione postcottura: autospegnimento dopo 10 minuti dalla fine della cottura</li> <li>• Illuminazione LED ad alta efficienza</li> <li>• Per il funzionamento a ricircolo è necessario l'utilizzo del kit di ricircolo CleanAir o del normale kit di ricircolo</li> <li>• Pannello frontale decorativo con logo serigrafato</li> <li>• Capacità massima di estrazione secondo norma EN 61591: 728 m³/h</li> <li>• Capacità di estrazione a livello 3: 399 m³/h</li> <li>• Rumorosità a livello 3: 53 dB</li> <li>• Classe di efficienza energetica: A</li> </ul>



iQ500 | Cappa a scomparsa  
nel pensile, 90 cm

iQ500 | Cappa a scomparsa  
nel pensile, 60 cm

LI97BAM60

LI67BAM60

€ 1.050,00

€ 955,00

<b>EAN</b>	4242003906378	4242003897034
<b>Funzionamento</b>	Ad espulsione o a ricircolo d'aria	Ad espulsione o a ricircolo d'aria
<b>Materiale</b>	Vetro nero con corpo nero	Vetro nero con corpo nero
<b>Caratteristiche principali</b>	<ul style="list-style-type: none"> <li>• Montaggio integrato nel pensile</li> <li>• Motore a condensatore</li> <li>• touchControl: con simboli per selezionare con un solo dito l'impostazione desiderata</li> <li>• Filtri metallici antigrasso lavabili in lavastoviglie</li> <li>• 3 velocità di funzionamento + 1 stadio intensivo</li> <li>• Stadio intensivo con autoripristino dopo 6 minuti</li> <li>• Illuminazione LED ad alta efficienza</li> <li>• Per il funzionamento a ricircolo è necessario l'utilizzo del kit di ricircolo CleanAir o del normale kit di ricircolo</li> <li>• Capacità massima di estrazione secondo norma EN 61591: 749 m³/h</li> <li>• Capacità di estrazione a livello 3: 460 m³/h</li> <li>• Rumorosità a livello 3: 63 dB</li> <li>• Classe di efficienza energetica: B</li> </ul>	<ul style="list-style-type: none"> <li>• Montaggio integrato nel pensile</li> <li>• Motore a condensatore</li> <li>• touchControl: con simboli per selezionare con un solo dito l'impostazione desiderata</li> <li>• Filtri metallici antigrasso lavabili in lavastoviglie</li> <li>• 3 velocità di funzionamento + 1 stadio intensivo</li> <li>• Stadio intensivo con autoripristino dopo 6 minuti</li> <li>• Illuminazione LED ad alta efficienza</li> <li>• Per il funzionamento a ricircolo è necessario l'utilizzo del kit di ricircolo CleanAir o del normale kit di ricircolo</li> <li>• Capacità massima di estrazione secondo norma EN 61591: 749 m³/h</li> <li>• Capacità di estrazione a livello 3: 460 m³/h</li> <li>• Rumorosità a livello 3: 63 dB</li> <li>• Classe di efficienza energetica: B</li> </ul>

Nuovo



iQ700 | Cappa a scomparsa nel pensile, 70 cm

LB78NPC60

€ 950,00

Nuovo



iQ500 | Cappa a scomparsa nel pensile, 86 cm

LB87NAC50

€ 710,00

Nuovo



iQ500 | Cappa a scomparsa nel pensile, 52 cm

LB56NAC50

€ 620,00

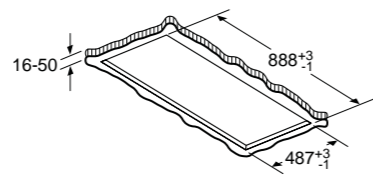
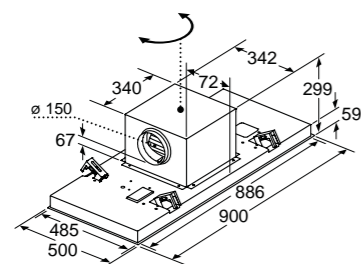
<b>EAN</b>	4242003959916	4242003959923
<b>Funzionamento</b>	Ad espulsione o a ricircolo d'aria	Ad espulsione o a ricircolo d'aria
<b>Materiale</b>	Vetro nero con corpo in acciaio inox	Acciaio inox
<b>Caratteristiche principali</b>	<ul style="list-style-type: none"> <li>• Montaggio a scomparsa nel pensile</li> <li>• Motore senza spazzole iQdrive: tecnologia altamente efficiente e silenziosa</li> <li>• Controllo elettronico a pulsanti</li> <li>• Sistema di aspirazione perimetrale con filtri metallici antigrasso lavabili in lavastoviglie</li> <li>• 4 velocità di funzionamento + 1 stadio intensivo</li> <li>• Stadio intensivo con autoripristino dopo 6 minuti</li> <li>• Illuminazione LED ad alta efficienza</li> <li>• Funzione postcottura: autospegnimento dopo 10 minuti dalla fine della cottura</li> <li>• Per il funzionamento a ricircolo è necessario l'utilizzo del kit di ricircolo CleanAir o del normale kit di ricircolo</li> <li>• Capacità massima di estrazione secondo norma EN 61591: 800 m³/h</li> <li>• Capacità di estrazione a livello 3: 590 m³/h</li> <li>• Rumorosità a livello 3: 61 dB</li> <li>• Classe di efficienza energetica: A++</li> </ul>	<ul style="list-style-type: none"> <li>• Montaggio a scomparsa nel pensile</li> <li>• Motore a condensatore</li> <li>• Controllo elettronico a pulsanti</li> <li>• Sistema di aspirazione perimetrale con filtri metallici antigrasso lavabili in lavastoviglie</li> <li>• 3 velocità di funzionamento + 2 stadi intensivi</li> <li>• Stadio intensivo con autoripristino dopo 6 minuti</li> <li>• Illuminazione LED ad alta efficienza</li> <li>• Per il funzionamento a ricircolo è necessario l'utilizzo del kit di ricircolo CleanAir o del normale kit di ricircolo</li> <li>• Capacità massima di estrazione secondo norma EN 61591: 745 m³/h</li> <li>• Capacità di estrazione a livello 3: 600 m³/h</li> <li>• Rumorosità a livello 3: 61 dB</li> <li>• Classe di efficienza energetica: A</li> </ul>

<b>EAN</b>	4242003959770
<b>Funzionamento</b>	Ad espulsione o a ricircolo d'aria
<b>Materiale</b>	Acciaio inox
<b>Caratteristiche principali</b>	<ul style="list-style-type: none"> <li>• Montaggio a scomparsa nel pensile</li> <li>• Motore a condensatore</li> <li>• Controllo elettronico a pulsanti</li> <li>• Sistema di aspirazione perimetrale con filtri metallici antigrasso lavabili in lavastoviglie</li> <li>• 3 velocità di funzionamento + 2 stadi intensivi</li> <li>• Stadio intensivo con autoripristino dopo 6 minuti</li> <li>• Illuminazione LED ad alta efficienza</li> <li>• Per il funzionamento a ricircolo è necessario l'utilizzo del kit di ricircolo CleanAir o del normale kit di ricircolo</li> <li>• Capacità massima di estrazione secondo norma EN 61591: 645 m³/h</li> <li>• Capacità di estrazione a livello 3: 600 m³/h</li> <li>• Rumorosità a livello 3: 66 dB</li> <li>• Classe di efficienza energetica: B</li> </ul>

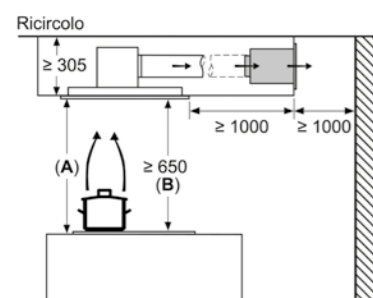
# Istruzioni di montaggio cappa a soffitto e cappa a muro Design inclinato

Modello LR97CBS20

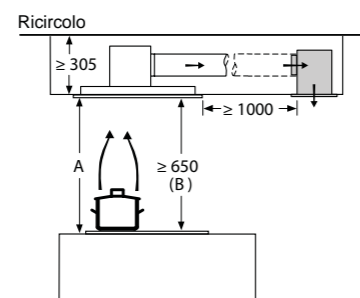
Lo scarico della ventola può essere ruotato in tutte le quattro direzioni



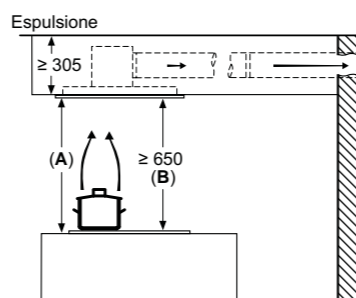
Non montare direttamente nel pannello di cartongesso o in materiali da costruzione leggeri simili del controsoffitto. È necessaria un'adeguata sottostruttura che sia fissata saldamente nella copertura in calcestruzzo.



A: performance ottimale 700-1500  
B: dal bordo superiore del supporto pentole



A: performance ottimale 700-1500  
B: dal bordo superiore del supporto pentole

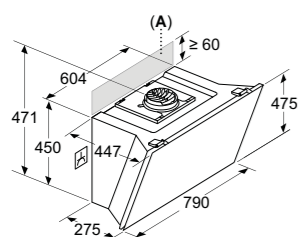


A: performance ottimale 700-1500  
B: dal bordo superiore del supporto pentole

Dimensioni in mm

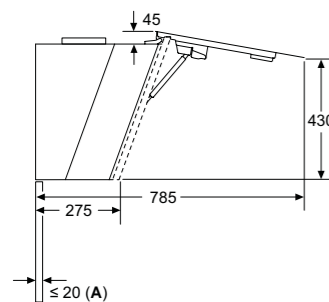
Modello LC81JAN60

Apparecchio in modalità di ricircolo d'aria senza tubo

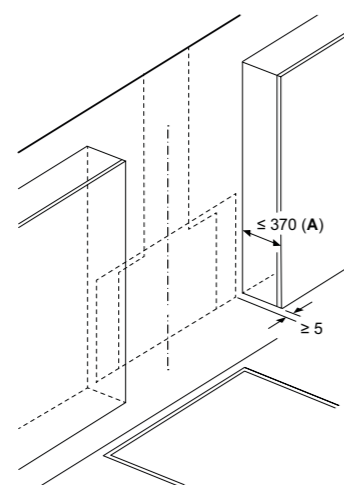


La presa pu essere applicata lateralmente o sulla parte superiore dell'apparecchio

A: Presa solo all'esterno dell'area contrassegnata

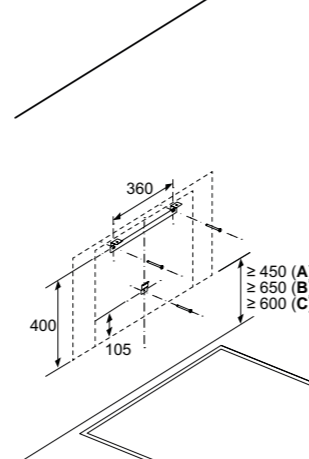


A: Spessore max. della parete posteriore



A: Profondità max. dei mobili a pensile laterali (incl. sportello) dovuta al montaggio del piano in vetro  
Installare l'apparecchio davanti ai mobili a pensile, se questi sono più profondi di 370 mm

Installazione a parete senza camino



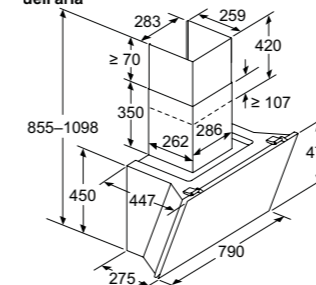
A: Elettrico  
B: Gas: dal bordo superiore del supporto pentola  
C: Elettrico: per Australia e Nuova Zelanda

Dimensioni in mm

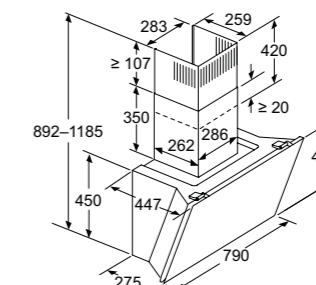
# Istruzioni di montaggio delle cappe a muro Design inclinato

Modello LC81KAN60

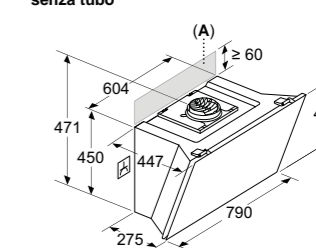
Apparecchio in modalità di estrazione dell'aria



Apparecchio in modalità di ricircolo d'aria

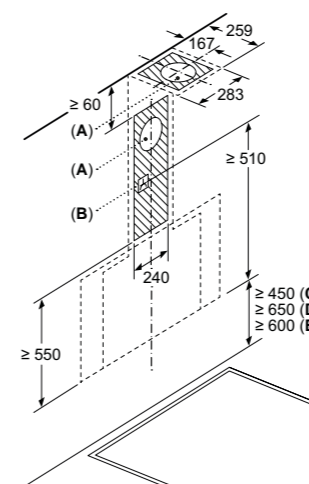


Apparecchio in modalità di ricircolo d'aria senza tubo



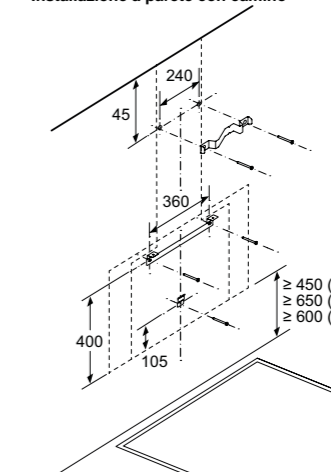
La presa pu essere applicata lateralmente o sulla parte superiore dell'apparecchio

A: Presa solo all'esterno dell'area contrassegnata

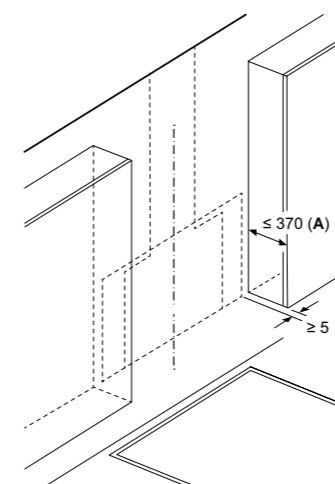


A: Foro d'espulsione  
B: Presa  
C: Elettrico  
D: Gas: dal bordo superiore del supporto pentola  
E: Elettrico: per Australia e Nuova Zelanda

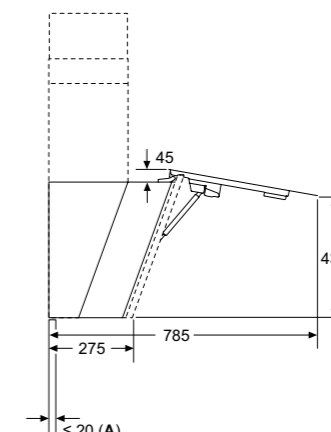
Installazione a parete con camino



A: Elettrico  
B: Gas: dal bordo superiore del supporto pentola  
C: Elettrico: per Australia e Nuova Zelanda



A: Profondità max. dei mobili a pensile laterali (incl. sportello) dovuta al montaggio del piano in vetro  
Installare l'apparecchio davanti ai mobili a pensile, se questi sono più profondi di 370 mm

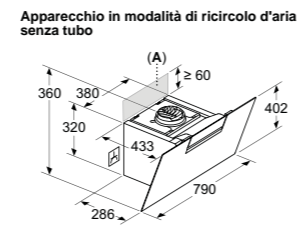
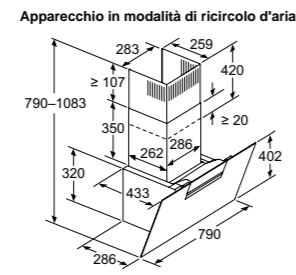
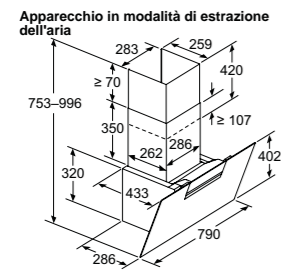


A: Spessore max. della parete posteriore

Dimensioni in mm

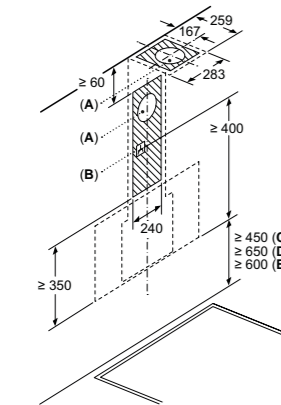
# Istruzioni di montaggio delle cappe a muro Design Classico Box

Modello LC87KFN60



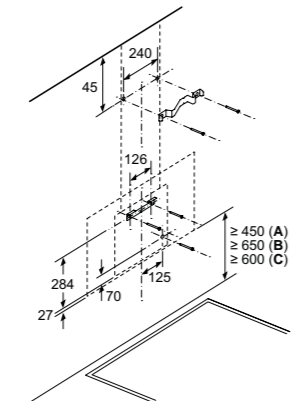
La presa può essere applicata lateralmente o sulla parte superiore dell'apparecchio

A: Presa solo all'esterno dell'area contrassegnata

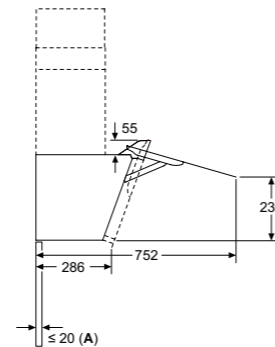


A: Foro d'espulsione  
B: Presa  
C: Elettrico  
D: Gas: dal bordo superiore del supporto pentola  
E: Elettrico: per Australia e Nuova Zelanda

Installazione a parete con camino



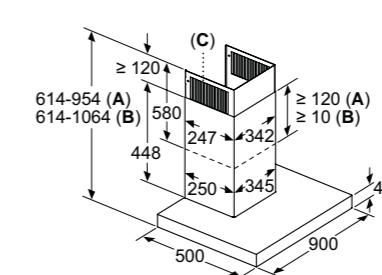
A: Elettrico  
B: Gas: dal bordo superiore del supporto pentola  
C: Elettrico: per Australia e Nuova Zelanda



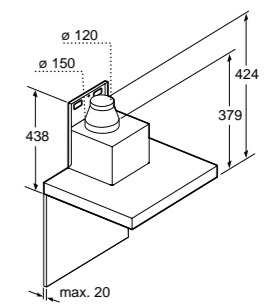
A: Spessore max. della parete posteriore

Dimensioni in mm

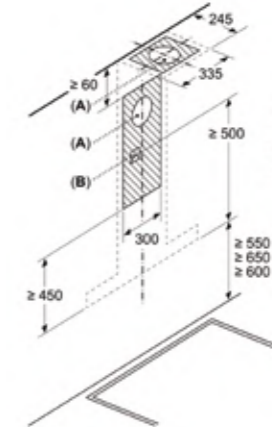
Modello LC97BHP50



A: Espulsione  
B: Ricircolo  
C: Uscita dell'aria - Le fessure dell'espulsione devono essere montate rivolte verso il basso



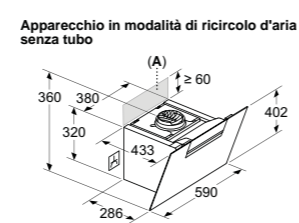
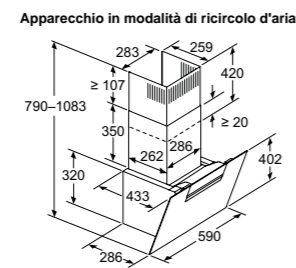
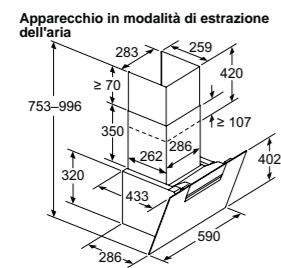
A: Elettrico  
B: Gas: dal bordo superiore del supporto pentola  
C: Elettrico: per Australia e Nuova Zelanda



A: Foro d'espulsione  
B: Presa  
C: Elettrico  
D: Gas: dal bordo superiore del supporto pentola  
E: Elettrico: per Australia e Nuova Zelanda

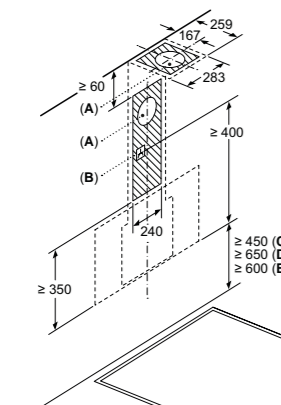
Dimensioni in mm

Modello LC67KFN60



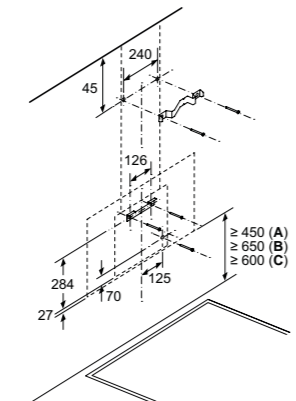
La presa può essere applicata lateralmente o sulla parte superiore dell'apparecchio

A: Presa solo all'esterno dell'area contrassegnata

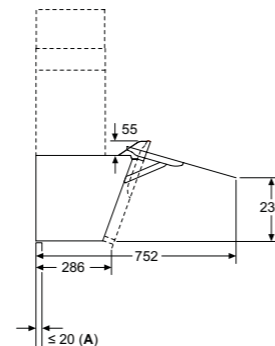


A: Foro d'espulsione  
B: Presa  
C: Elettrico  
D: Gas: dal bordo superiore del supporto pentola  
E: Elettrico: per Australia e Nuova Zelanda

Installazione a parete con camino



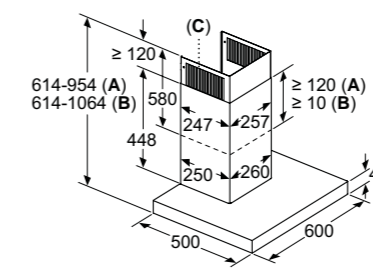
A: Elettrico  
B: Gas: dal bordo superiore del supporto pentola  
C: Elettrico: per Australia e Nuova Zelanda



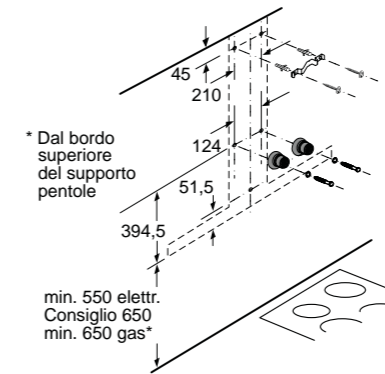
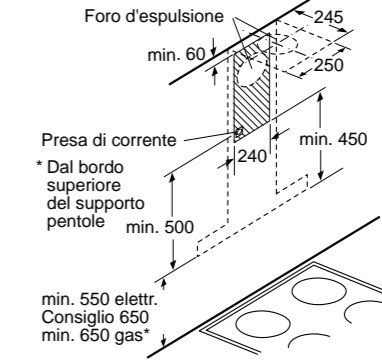
A: Spessore max. della parete posteriore

Dimensioni in mm

Modello LC67BHP50

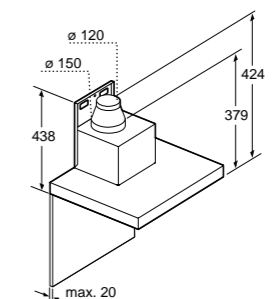


A: Espulsione  
B: Ricircolo  
C: Uscita dell'aria - Le fessure dell'espulsione devono essere montate rivolte verso il basso



\* Dal bordo superiore del supporto pentola

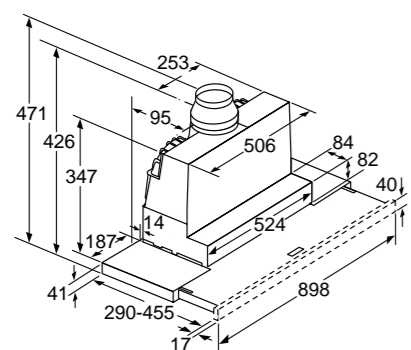
min. 550 elettr.  
Consiglio 650  
min. 650 gas\*



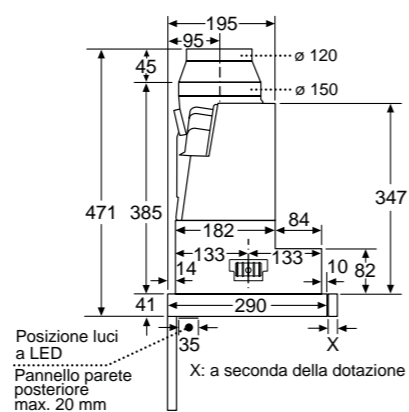
Dimensioni in mm

# Istruzioni di montaggio delle cappe telescopiche

Modello LI97SA531

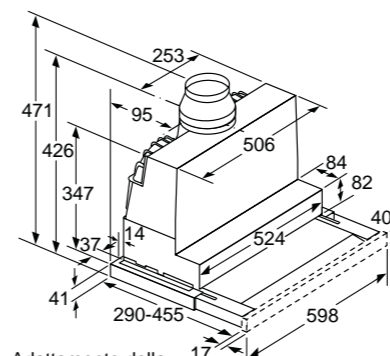


Adattamento della profondità del filtro estraibile possibile fino a 29 mm

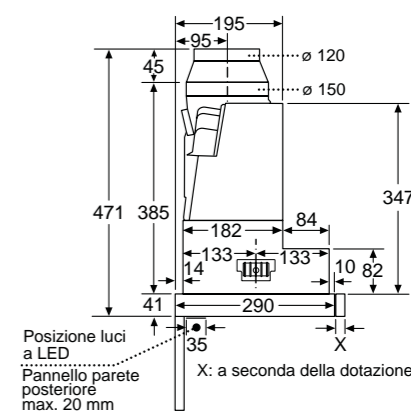


Posizione luci a LED  
Pannello parete posteriore max. 20 mm  
X: a seconda della dotazione

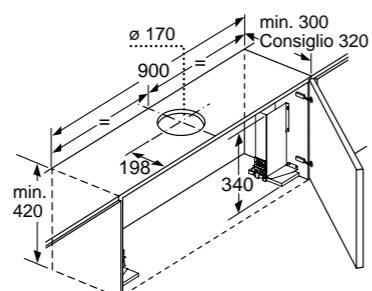
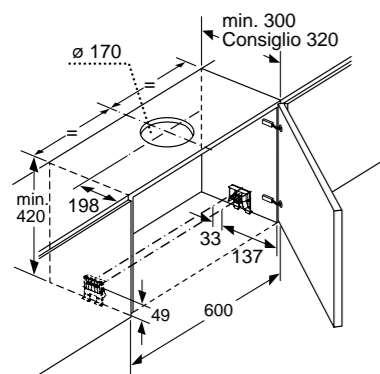
Modello LI67SA531



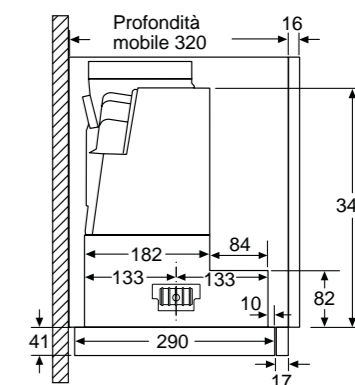
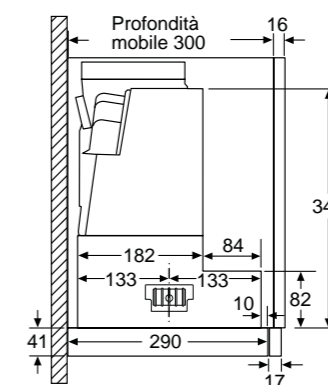
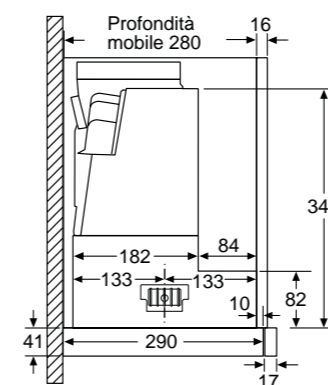
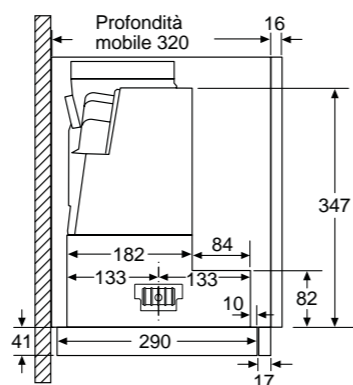
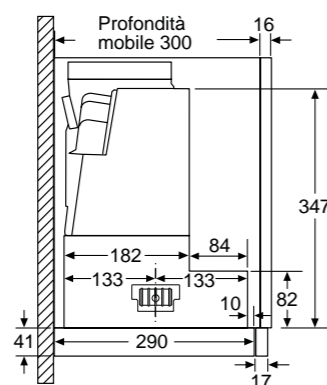
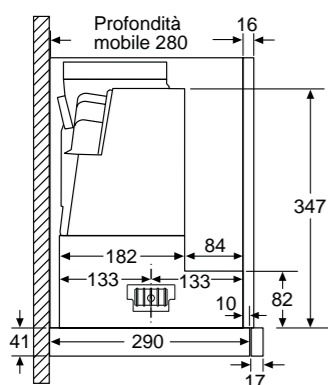
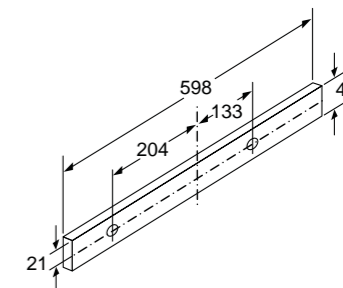
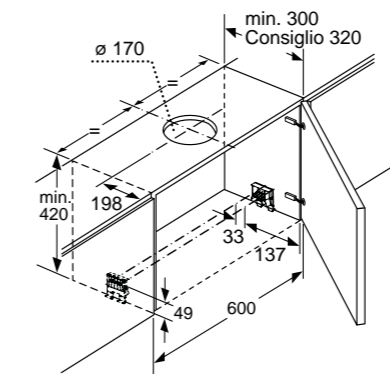
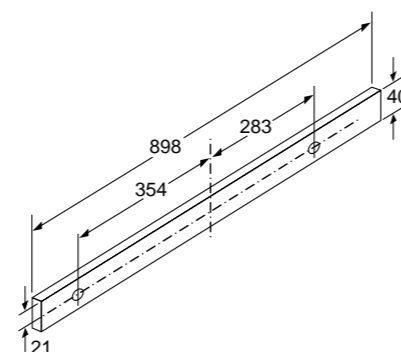
Adattamento della profondità del filtro estraibile possibile fino a 29 mm



Posizione luci a LED  
Pannello parete posteriore max. 20 mm  
X: a seconda della dotazione



Per il montaggio della cappa piatta da 90 cm in un pensile da 90 cm è necessario un set di montaggio. Entrambi gli angolari di montaggio vengono avvitati a sinistra e a destra nel mobile. Montaggio in base alla mascherina.



Dimensioni in mm

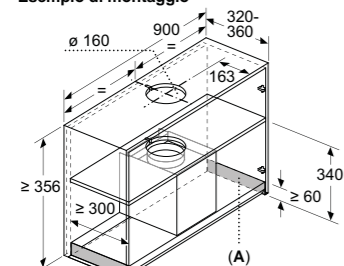
Dimensioni in mm



# Istruzioni di montaggio delle cappe a scomparsa nel pensile

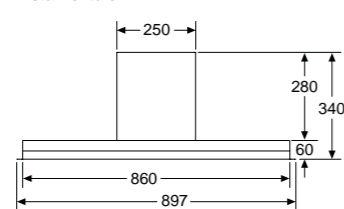
## Modello LJ97BAM60

Esempio di montaggio

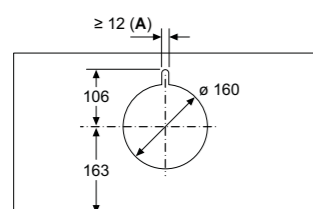
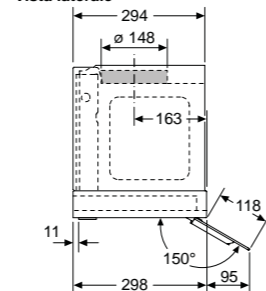


A: Area delle cerniere

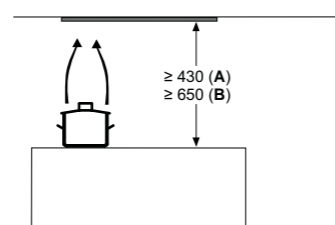
Vista frontale



Vista laterale



A: Passaggio del cavo

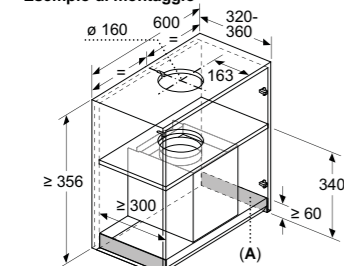


Dal bordo superiore del supporto pentole  
A: Min. 430 elettr.  
B: Min. 650 gas

Dimensioni in mm

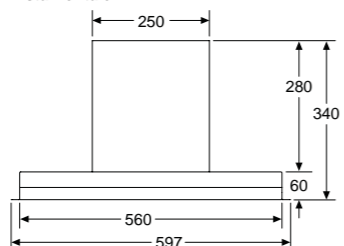
## Modello LJ67BAM60

Esempio di montaggio

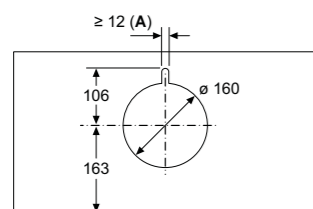
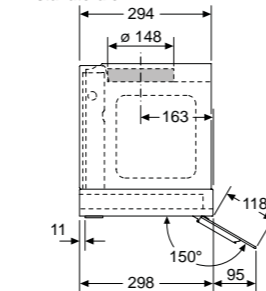


A: Area delle cerniere

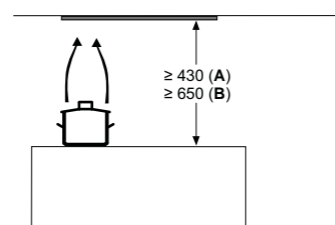
Vista frontale



Vista laterale



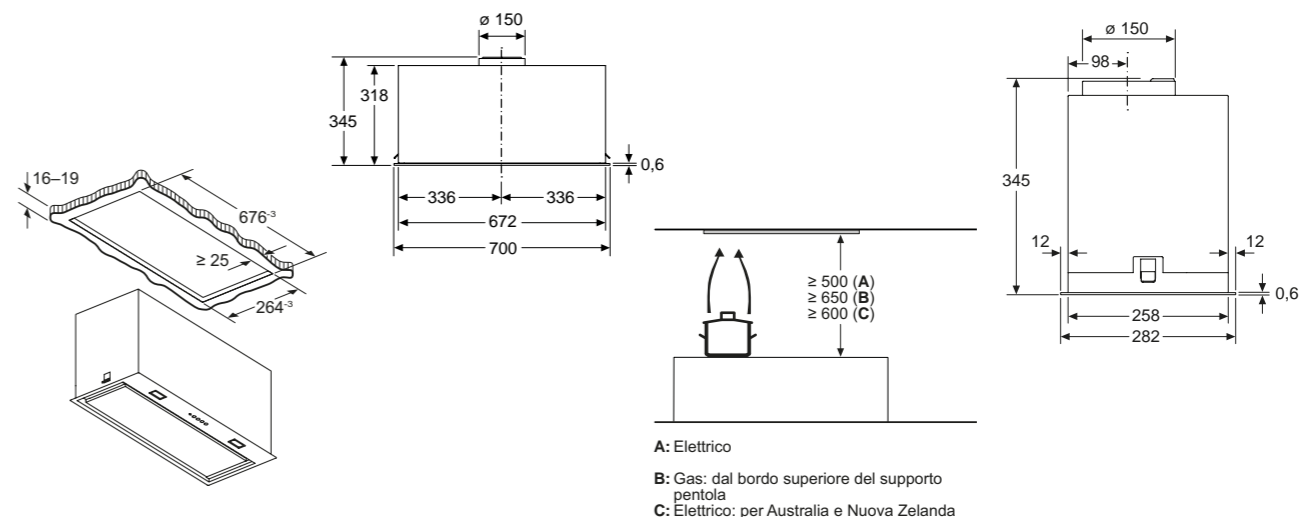
A: Passaggio del cavo



Dal bordo superiore del supporto pentole  
A: Min. 430 elettr.  
B: Min. 650 gas

Dimensioni in mm

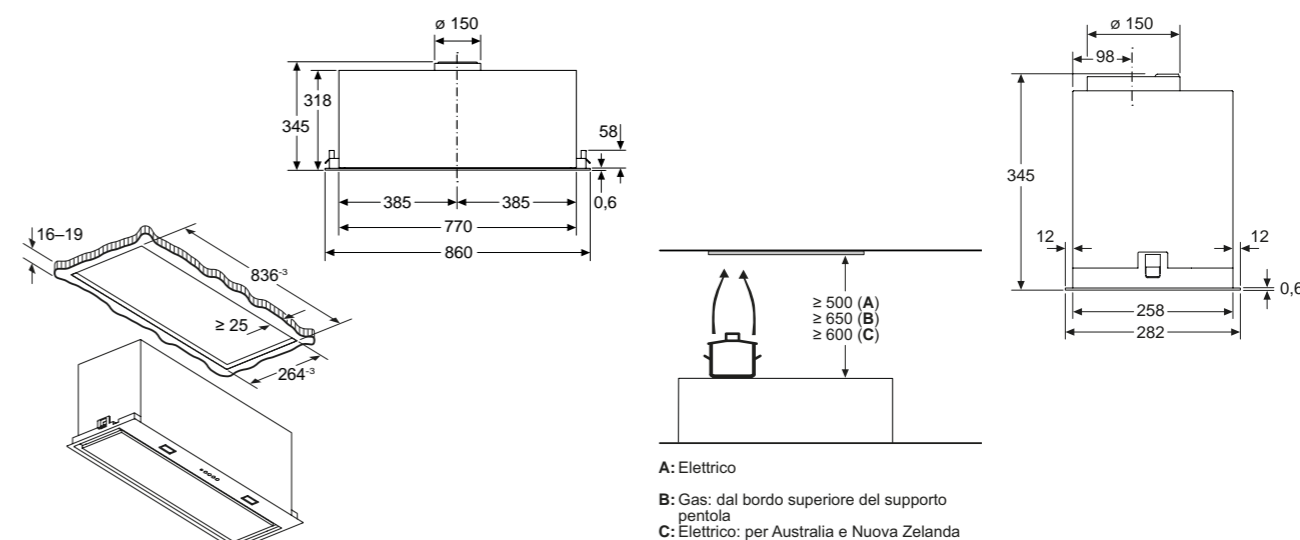
## Modello LB78NPC60



A: Elettrico  
B: Gas: dal bordo superiore del supporto pentola  
C: Elettrico: per Australia e Nuova Zelanda

Dimensioni in mm

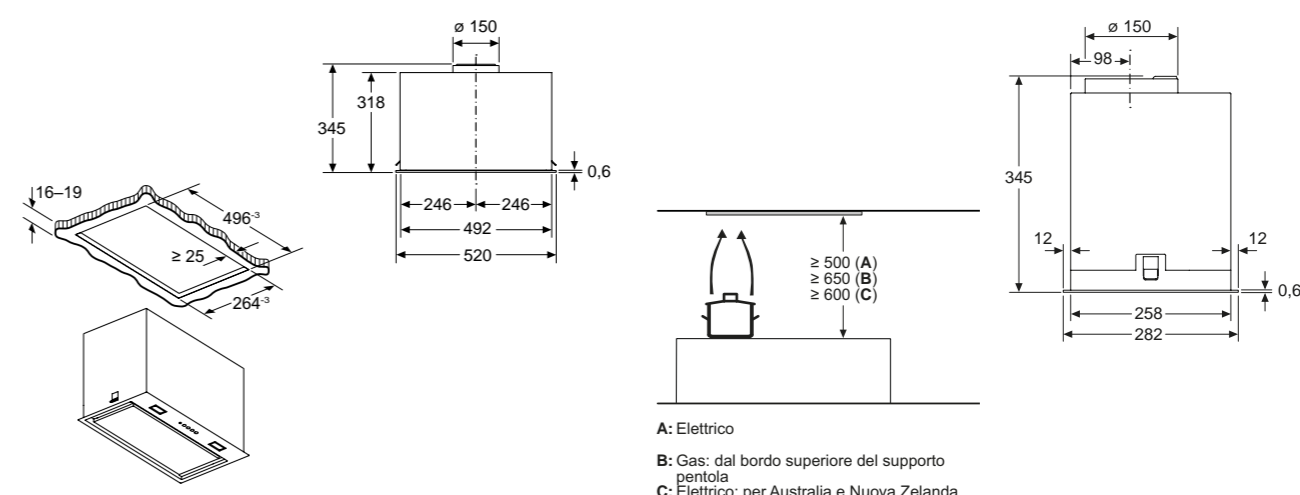
## Modello LB87NAC50



A: Elettrico  
B: Gas: dal bordo superiore del supporto pentola  
C: Elettrico: per Australia e Nuova Zelanda

Dimensioni in mm

## Modello LB56NAC50



A: Elettrico  
B: Gas: dal bordo superiore del supporto pentola  
C: Elettrico: per Australia e Nuova Zelanda

Dimensioni in mm

## Accessori speciali per cappe

	Modello	Descrizione	Adatto a
	<b>LZ11FXC56</b> EAN: 4242003861943 € 306,00	· Kit di prima installazione per montaggio a ricircolo esterno Clean Air Plus	· LC67BHP50
	<b>LZ12250</b> EAN: 4242003440605 € 172,00	· Canale di ventilazione 1000 mm	· LC67BHP50
	<b>LZ11KKB16</b> EAN: 4242003938362 € 110,00	· Filtro antiodore a carboni attivi di ricambio CleanAir Plus	· iQ300 a muro design inclinato
	<b>LZ11KKI16</b> EAN: 4242003938379 € 200,00	· Kit di prima installazione per montaggio a ricircolo Clean Air Plus	· iQ300 a muro design inclinato
	<b>LZ11KKV16</b> EAN: 4242003938386 € 170,00	· Kit di prima installazione per montaggio a ricircolo Clean Air Plus (senza camino)	· iQ300 a muro design inclinato
	<b>LZ10BXXK61</b> EAN: 4242003934340 € 236,00	· Canale di ventilazione 1000 mm	· iQ300 e iQ500 a muro design inclinato tranne LC81JAN60
	<b>LZ10BXL61</b> EAN: 4242003934357 € 285,00	· Canale di ventilazione 1500 mm	· iQ300 e iQ500 a muro design inclinato tranne LC81JAN61
	<b>LZ11BKB16</b> EAN: 4242003934227 € 110,00	· Filtro antiodore a carboni attivi di ricambio CleanAir Plus	· iQ500 a muro design inclinato
	<b>LZ11BKI16</b> EAN: 4242003934180 € 200,00	· kit di prima installazione per montaggio a ricircolo Clean Air Plus	· LC81KAN60

Accessori speciali acquistabili separatamente

	Modello	Descrizione	Adatto a
	<b>LZ11BKV16</b> EAN: 4242003934203 € 170,00	· kit di prima installazione per montaggio a ricircolo Clean Air Plus (senza camino)	· LC81KAN60
	<b>LZ50961</b> EAN: 4242003511411 € 172,00	· Pannello posteriore in acciaio spazzolato 90x72cm	· LC97BHP50
	<b>LZ50660</b> EAN: 4242003174838 € 167,00	· Pannello posteriore in acciaio spazzolato 60 x 65 cm	· LC67BHP50
	<b>LZ11CBI14</b> EAN: 4242003903506 € 69,00	· Kit di prima installazione per montaggio a ricircolo Clean Air	· LC67BHP50
	<b>LZ12CBI14</b> EAN: 4242003903551 € 84,00	· Kit di prima installazione per montaggio a ricircolo Clean Air	· LC97BHP50
	<b>LZ31CXB14</b> EAN: 4242003903605 € 54,00	· Filtro anti odore di ricambio Clean Air	· LC67BHP50
	<b>LZ32CBB14</b> EAN: 4242003903612 € 65,00	· Filtro anti odore di ricambio Clean Air	· LC97BHP50
	<b>LZ11CXI16</b> EAN: 4242003861783 € 152,00	· Kit di prima installazione per montaggio a ricircolo Clean Air Plus	· iQ500 a muro design classico box
	<b>LZ11ITD11</b> EAN: 4242003877173 € 763,00	· Kit di prima installazione per montaggio a ricircolo esterno con filtro rigenerabile in forno	· iQ300 a scomparsa telescopiche, iQ500 e iQ700 a scomparsa nel pensile

Accessori speciali acquistabili separatamente

	Modello	Descrizione	Adatto a
	<b>LZ111XB16</b> EAN: 4242003861950 € 84,00	· Filtro anti odore di ricambio Clean Air Plus	· iQ300 a scomparsa telescopiche, iQ500 e iQ700 a scomparsa nel pensile
	<b>LZ111XC16</b> EAN: 4242003861806 € 375,00	· Kit di prima installazione per montaggio a ricircolo esterno Clean Air Plus	· iQ300 a scomparsa telescopiche, iQ500 e iQ700 a scomparsa nel pensile
	<b>LZ121TB14</b> EAN: 4242003903568 € 57,00	· Filtro anti odore di ricambio Clean Air	· iQ300 a scomparsa telescopiche
	<b>LZ121TI14</b> EAN: 4242003903575 € 72,00	· Kit di prima installazione per montaggio a ricircolo Clean Air	· iQ300 a scomparsa telescopiche
	<b>LZ49200</b> EAN: 4242003730836 € 84,00	· Kit di installazione per il montaggio della cappa in un pensile da 90 cm	· LI97SA531
	<b>LZ49561</b> EAN: 4242003884645 € 118,00	· Pannello frontale decorativo nero 90 cm	· LI97SA531
	<b>LZ49601</b> EAN: 4242003884652 € 236,00	· Accessorio per montaggio a scomparsa (cornice d'abbassamento)	· LI97SA531
	<b>LZ46600</b> EAN: 4242003730737 € 223,00	· Accessorio per montaggio a scomparsa (cornice d'abbassamento)	· LI67SA531
	<b>LZ46850</b> EAN: 4242003730812 € 133,00	· Pannello frontale decorativo in acciaio inox e nero 60 cm	· LI67SA531
	<b>LZ49850</b> EAN: 4242003730942 € 155,00	· Pannello frontale decorativo in acciaio inox e nero 90 cm	· LI97SA531

Accessori speciali acquistabili separatamente

	Modello	Descrizione	Adatto a
	<b>LZ46521</b> EAN: 4242003884591 € 94,00	· Pannello frontale decorativo bianco 60 cm	· LI67SA531
	<b>LZ46561</b> EAN: 4242003884614 € 94,00	· Pannello frontale decorativo nero 60 cm	· LI67SA531
	<b>LZ55651</b> EAN: 4242003652848 € 113,00	· Filtro antiodore a carboni attivi di ricambio	· LB56NAC50 · LB78NPC60 · LB87NAC50
	<b>LZ55750</b> EAN: 4242003681442 € 166,00	· Kit di prima installazione per montaggio a ricircolo	· LB56NAC50 · LB78NPC60 · LB87NAC50
	<b>LZ161BI14</b> EAN: 4242003906606 € 82,00	· Kit di prima installazione per montaggio a ricircolo esterno Clean Air	· LJ67BAM60 · LJ97BAM60
	<b>LZ161BB14</b> EAN: 4242003906613 € 60,00	· Filtro anti odore di ricambio Clean Air	· LJ67BAM60 · LJ97BAM60
	<b>LZ111BK61</b> EAN: 4242003906590 € 247,00	· Canale di ventilazione nero 450-854 mm	· LJ67BAM60 · LJ97BAM60

Accessori speciali acquistabili separatamente

# Il vero istinto di conservazione

La cucina dà il benvenuto a una gamma di frigoriferi che si adatta perfettamente a qualsiasi combinazione di incasso. I frigoriferi Siemens sono dotati di tecnologia avanzata per gestire la temperatura nel migliore dei modi e per ottimizzare le risorse. La casa si arricchisce così di elettrodomestici moderni e intelligenti, capaci di ridurre gli sprechi e di massimizzare l'efficienza energetica.



## Stop allo sbrinamento: tecnologia noFrost

Con il sistema noFrost il freezer è mantenuto privo di brina. Non è più necessario sbrinare, con notevole risparmio di tempo ed energia.



## hyperFresh e hyperfresh <0> C°

I cassetti hyperfresh e hyperFresh <0> C° assicurano una freschezza più duratura e sono facilissimi da utilizzare.



Forma e funzione sono state realizzate per regalarvi un ambiente ideale in cui conservare frutta e verdura, carne e pesce. Vedrete la qualità, sentirete la freschezza e vi potrete abbandonare al gusto.



## Illuminazione congelatore

I dettagli fanno la differenza quando si parla di qualità e la luce interna del vano congelatore ne è un esempio concreto. All'apertura della porta la luce illumina i cassetti del congelatore per agevolare una visione chiara del contenuto.

È possibile impostare la luce in modo permanente attraverso la App Home Connect per dare al frigorifero un'anima estetica unica anche di notte.



## Robusta cerniera piatta

Le nuove cerniere piatte rinforzate permettono non solo un perfetto allineamento tra le due porte del frigorifero e i frontali dei mobili adiacenti ma anche una maggiore stabilità nel tempo del blocco porta cerniera.

# Tutte le informazioni in un codice

Frigorifero (esempio: KB96NADD0)

1	2	3	4	5	6	7	8	9
<b>K</b>	<b>B</b>	<b>9</b>	<b>6</b>	<b>N</b>	<b>A</b>	<b>D</b>	<b>D</b>	<b>0</b>
Categoria	Tipologia di costruzione	Altezza nicchia	Distribuzione degli spazi / Split altezze	Specifiche	Serie e varianti speciali	Tipo di cerniera	Classe di efficienza energetica	Contatore
<b>G</b> Congelatore	<b>B</b> Big	<b>0</b>	<b>0</b>		<b>A</b> iQ500	<b>D</b> Piatta ammortizzata	<b>A</b> A	<b>0</b>
<b>K</b> Frigorifero	<b>I</b> Incasso	<b>1</b> 72 cm	<b>1</b> Solo frigorifero/solo congelatore	<b>D</b> Doppia porta		<b>F</b> Piatta	<b>B</b> B	<b>1</b>
	<b>U</b> Sotto piano	<b>2</b> 88 cm	<b>2</b> Interni congelatore		<b>H</b> Home Connect	<b>S</b> A traino	<b>C</b> C	<b>2</b>
		<b>3</b> 102 cm	<b>3</b>	<b>L</b> Con cella freezer	<b>P</b> iQ700		<b>D</b> D	<b>3</b>
		<b>4</b> 122 cm	<b>4</b>	<b>N</b> noFrost			<b>E</b> E	<b>4</b>
		<b>5</b> 140 cm	<b>5</b> Split 50/50	<b>R</b> Solo frigorifero	<b>V</b> iQ300		<b>F</b> F	<b>5</b>
		<b>6</b> 145 cm	<b>6</b> Split 60/40	<b>S</b> 2 circuiti con elettrovalvola			<b>G</b> G	<b>6</b>
		<b>7</b> 158 cm	<b>7</b> Split 70/30	<b>V</b> Statico				<b>7</b>
		<b>8</b> 178 cm	<b>8</b>					<b>8</b>
		<b>9</b> 194 cm	<b>9</b>					<b>9</b>
<b>K</b> Frigorifero	<b>B</b> Big	<b>9</b> 194 cm	<b>6</b> Split 60/40	<b>N</b> noFrost	<b>A</b> iQ500	<b>D</b> Cerniera piatta ammortizzata	<b>D</b> D	<b>0</b>

## Frigoriferi, congelatori e cantine vino da incasso

	Altezza nicchia in mm	Classe di efficienza energetica <sup>1</sup>	Consumo energetico kWh/annuo <sup>2</sup>	Rumorosità dB(A) re 1 pW	Classe di efficienza di rumorosità	noFrost	Luce LED	Cerniera piatta softClosing	hyperFresh	hyperFresh 40°C	Volume in litri		
											Totale	Frigorifero	Congelatore
<b>Frigoriferi combinati da incasso</b>													
<b>iQ500</b>													
KB96NADD0	1940	<b>D</b>	204	33	B	I	I	I	I	I	381	284	98
KI86NADD0	1775	<b>D</b>	186	35	B	I	I	I	I	I	260	184	76
<b>iQ300</b>													
KB96NVFE0	1940	<b>E</b>	256	34	B	I	I		I	I	383	285	98
KB96NVSE0	1940	<b>E</b>	256	34	B	I	I		I	I	383	285	98
KI96NVFD0	1940	<b>D</b>	184	34	B	I	I		I	I	290	215	75
KI86NVSE0	1775	<b>E</b>	234	35	B	I	I		I	I	260	184	76
KI86VVFE0	1775	<b>E</b>	229	35	B		I		I		267	183	84
KI86VVSE0	1775	<b>E</b>	229	35	B		I		I		267	183	84
<b>iQ100</b>													
KI96NNSE0	1940	<b>E</b>	231	34	B	I	I				290	215	75
KI86NNSE0	1775	<b>E</b>	234	35	B	I	I				260	184	76
KI86VNSE0	1775	<b>E</b>	229	35	B		I				267	183	84
<b>Frigoriferi da incasso</b>													
<b>iQ500</b>													
KI81RADD0	1775	<b>D</b>	91	34	B		I	I	I	I	310	310	0
KU22LADD0	820	<b>D</b>	119	35	B		I	I		I	110	93	17
<b>iQ300</b>													
KI82LVFE0	1775	<b>E</b>	177	35	B		I		I		280	246	34
KI81RVFE0	1775	<b>E</b>	114	35	B		I		I		310	310	0
KU21RVFE0	820	<b>E</b>	93	35	B		I				134	134	0
KU22LVFD0	820	<b>D</b>	119	35	B		I				110	93	17
<b>iQ100</b>													
KI42LNSE0	1225	<b>E</b>	147	35	B		I				187	172	15
<b>Congelatori da incasso</b>													
<b>iQ500</b>													
GU21NADE0	820	<b>E</b>	189	35	B	I		I			85	0	85
GI11VADE0	720	<b>E</b>	167	36	C			I			72	0	72
<b>iQ300</b>													
GI81NVEE0	1775	<b>E</b>	235	35	B	I					212	0	212
<b>Cantine Vino</b>													
<b>iQ500</b>													
KU21WAHG0	820	<b>G</b>	130	38	C		I				120	120	0
KU20VVHF0	820	<b>F</b>	100	38	C		I				58	58	0

<sup>1</sup>In una scala di classi di efficienza energetica da A a G

<sup>2</sup>Sulla base di risultati di prove standard per 24 ore. Il consumo effettivo dipende dalla modalità di utilizzo dell'apparecchio e dal luogo in cui è installato.



iQ500 | Frigorifero combinato  
Porta con cerniera piatta softClosing

KB96NADD0  
€ 2.530,00



iQ300 | Frigorifero combinato  
Porta con cerniera piatta

KB96NVFEO  
€ 2.060,00



iQ300 | Frigorifero combinato  
Porta a traino

KB96NVSE0  
€ 2.030,00



iQ300 | Frigorifero combinato  
Porta con cerniera piatta

KI96NVFDO  
€ 2.000,00

EAN	4242003924587	4242003930328
<b>Caratteristiche principali</b>	<ul style="list-style-type: none"> <li>• Classe di efficienza energetica: D</li> <li>• Capacità netta totale: 381 l</li> <li>• Regolazione e controllo dell'apparecchio da remoto tramite app Home Connect per dispositivi mobili</li> <li>• Controllo elettronico a LED per la regolazione separata della temperatura dei 2 vani</li> <li>• 2 circuiti di raffreddamento separati</li> <li>• Segnale ottico e acustico porta aperta</li> <li>• holiday Mode: funzione vacanze per risparmio energetico disponibile via app Home Connect</li> <li>• Dimensioni in cm (hxlxp) 193.5 x 70.8 x 54.8</li> </ul>	<ul style="list-style-type: none"> <li>• Classe di efficienza energetica: E</li> <li>• Capacità netta totale: 383 l</li> <li>• Regolazione e controllo dell'apparecchio da remoto tramite app Home Connect per dispositivi mobili</li> <li>• Controllo elettronico a LED per la regolazione separata della temperatura dei 2 vani</li> <li>• 2 circuiti di raffreddamento separati</li> <li>• Segnale ottico e acustico porta aperta</li> <li>• holiday Mode: funzione vacanze per risparmio energetico disponibile via app Home Connect</li> <li>• Dimensioni in cm (hxlxp) 193.5 x 70.8 x 54.8</li> </ul>
<b>Vano frigorifero</b>	<ul style="list-style-type: none"> <li>• Capacità netta frigorifero: 284 l</li> <li>• 1 cassetto hyperFresh •0°C• per conservare carne e pesce freschi più a lungo</li> <li>• 1 cassetto hyperFresh con regolazione umidità - mantiene frutta e verdura fresche più a lungo</li> <li>• Doppia illuminazione a LED ad intensità crescente nel frigorifero</li> <li>• 4 ripiani in vetro infrangibile di cui 3 regolabili in altezza</li> <li>• 4 balconcini di cui 1 chiuso</li> <li>• Funzione raffreddamento Super</li> </ul>	<ul style="list-style-type: none"> <li>• Capacità netta frigorifero: 285 l</li> <li>• autoAirflow per un raffreddamento uniforme su tutti i livelli</li> <li>• 1 cassetto hyperFresh •0°C• per conservare carne e pesce freschi più a lungo</li> <li>• 1 cassetto hyperFresh con regolazione umidità - mantiene frutta e verdura fresche più a lungo</li> <li>• 4 ripiani in vetro infrangibile di cui 3 regolabili in altezza</li> <li>• Luce LED ad intensità crescente nel frigorifero</li> <li>• Funzione raffreddamento Super</li> </ul>
<b>Vano congelatore</b>	<ul style="list-style-type: none"> <li>• noFrost</li> <li>• Capacità netta congelatore <b>***</b>: 98 l</li> <li>• 3 cassette trasparenti</li> <li>• freezerLight: illuminazione a LED</li> <li>• Funzione congelamento Super</li> </ul>	<ul style="list-style-type: none"> <li>• noFrost</li> <li>• Capacità netta congelatore <b>***</b>: 98 l</li> <li>• 3 cassette trasparenti</li> <li>• Funzione congelamento Super</li> </ul>
<b>Accessori inclusi</b>	<ul style="list-style-type: none"> <li>• 1 vaschetta per cubetti di ghiaccio</li> <li>• Portabottiglie</li> </ul>	<ul style="list-style-type: none"> <li>• 1 vaschetta per cubetti di ghiaccio</li> <li>• Portabottiglie</li> </ul>

EAN	4242003938133	4242003932742
<b>Caratteristiche principali</b>	<ul style="list-style-type: none"> <li>• Classe di efficienza energetica: E</li> <li>• Capacità netta totale: 383 l</li> <li>• Regolazione e controllo dell'apparecchio da remoto tramite app Home Connect per dispositivi mobili</li> <li>• Controllo elettronico a LED per la regolazione separata della temperatura dei 2 vani</li> <li>• 2 circuiti di raffreddamento separati</li> <li>• Segnale ottico e acustico porta aperta</li> <li>• holiday Mode: funzione vacanze per risparmio energetico disponibile via app Home Connect</li> <li>• Dimensioni in cm (hxlxp) 193.5 x 69.1 x 54.8</li> </ul>	<ul style="list-style-type: none"> <li>• Classe di efficienza energetica: D</li> <li>• Capacità netta totale: 290 l</li> <li>• Controllo elettronico a LED per la regolazione separata della temperatura dei 2 vani</li> <li>• 2 circuiti di raffreddamento separati</li> <li>• Segnale ottico e acustico porta aperta</li> <li>• Dimensioni in cm (hxlxp) 193.5 x 55.8 x 54.8</li> </ul>
<b>Vano frigorifero</b>	<ul style="list-style-type: none"> <li>• Capacità netta frigorifero: 285 l</li> <li>• autoAirflow per un raffreddamento uniforme su tutti i livelli</li> <li>• 1 cassetto hyperFresh •0°C• per conservare carne e pesce freschi più a lungo</li> <li>• 1 cassetto hyperFresh con regolazione umidità - mantiene frutta e verdura fresche più a lungo</li> <li>• 4 ripiani in vetro infrangibile di cui 3 regolabili in altezza</li> <li>• Luce LED ad intensità crescente nel frigorifero</li> <li>• Funzione raffreddamento Super</li> </ul>	<ul style="list-style-type: none"> <li>• Capacità netta frigorifero: 215 l</li> <li>• autoAirflow per un raffreddamento uniforme su tutti i livelli</li> <li>• 1 cassetto hyperFresh •0°C• per conservare carne e pesce freschi più a lungo</li> <li>• 1 cassetto hyperFresh con regolazione umidità - mantiene frutta e verdura fresche più a lungo</li> <li>• 4 ripiani in vetro infrangibile di cui 3 regolabili in altezza</li> <li>• Illuminazione interna a LED</li> <li>• Funzione raffreddamento Super</li> </ul>
<b>Vano congelatore</b>	<ul style="list-style-type: none"> <li>• noFrost</li> <li>• Capacità netta congelatore <b>***</b>: 98 l</li> <li>• 3 cassette trasparenti</li> <li>• Funzione congelamento Super</li> </ul>	<ul style="list-style-type: none"> <li>• noFrost</li> <li>• Capacità netta congelatore <b>***</b>: 75 l</li> <li>• 3 cassette trasparenti</li> <li>• Funzione congelamento Super</li> </ul>
<b>Accessori inclusi</b>	<ul style="list-style-type: none"> <li>• 1 vaschetta per cubetti di ghiaccio</li> <li>• Portabottiglie</li> </ul>	<ul style="list-style-type: none"> <li>• 1 vaschetta per cubetti di ghiaccio</li> <li>• Portabottiglie</li> </ul>



iQ100 | Frigorifero combinato  
Porta a traino

KI96NNSE0  
€ 1.660,00



iQ500 | Frigorifero combinato  
Porta con cerniera piatta softClosing

KI86NADD0  
€ 2.105,00



iQ300 | Frigorifero combinato  
Porta a traino

KI86NVSE0  
€ 1.550,00



iQ100 | Frigorifero combinato  
Porta a traino

KI86NNSE0  
€ 1.370,00

EAN	4242003932827	4242003925782
<b>Caratteristiche principali</b>	<ul style="list-style-type: none"> <li>• Classe di efficienza energetica: E</li> <li>• Capacità netta totale: 290 l</li> <li>• Controllo elettronico a LED per la regolazione separata della temperatura dei 2 vani</li> <li>• 2 circuiti di raffreddamento separati</li> <li>• Segnale ottico e acustico porta aperta</li> <li>• Dimensioni in cm (hxlxp) 193.5 x 54.1 x 54.8</li> </ul>	<ul style="list-style-type: none"> <li>• Classe di efficienza energetica: D</li> <li>• Capacità netta totale: 260 l</li> <li>• Controllo elettronico a LED per la regolazione separata della temperatura dei 2 vani</li> <li>• 2 circuiti di raffreddamento separati</li> <li>• Segnale ottico e acustico porta aperta</li> <li>• Dimensioni in cm (hxlxp) 177.2 x 55.8 x 54.8</li> </ul>
<b>Vano frigorifero</b>	<ul style="list-style-type: none"> <li>• Capacità netta frigorifero: 215 l</li> <li>• autoAirflow per un raffreddamento uniforme su tutti i livelli</li> <li>• 1 cassetto freshBox - cassetto trasparente con fondo ondulato, ideale per frutta e verdura</li> <li>• 5 ripiani in vetro infrangibile di cui 4 regolabili in altezza</li> <li>• Illuminazione interna a LED</li> <li>• Funzione raffreddamento Super</li> </ul>	<ul style="list-style-type: none"> <li>• Capacità netta frigorifero: 184 l</li> <li>• autoAirflow per un raffreddamento uniforme su tutti i livelli</li> <li>• 1 cassetto hyperFresh +0°C per conservare carne e pesce freschi più a lungo</li> <li>• 1 cassetto hyperFresh con regolazione umidità - mantiene frutta e verdura fresche più a lungo</li> <li>• 3 ripiani in vetro infrangibile di cui 2 regolabili in altezza</li> <li>• Illuminazione interna a LED</li> <li>• Funzione raffreddamento Super</li> </ul>
<b>Vano congelatore</b>	<ul style="list-style-type: none"> <li>• noFrost</li> <li>• Capacità netta congelatore <b>***</b>: 75 l</li> <li>• 3 cassette trasparenti</li> <li>• Funzione congelamento Super</li> </ul>	<ul style="list-style-type: none"> <li>• noFrost</li> <li>• Capacità netta congelatore <b>***</b>: 76 l</li> <li>• 3 cassette trasparenti</li> <li>• freezerLight: illuminazione a Led</li> <li>• Funzione congelamento Super</li> </ul>
<b>Accessori inclusi</b>	<ul style="list-style-type: none"> <li>• 1 vaschetta per cubetti di ghiaccio</li> </ul>	<ul style="list-style-type: none"> <li>• 1 vaschetta per cubetti di ghiaccio</li> <li>• Portabottiglie</li> </ul>

EAN	4242003894569	4242003945766
<b>Caratteristiche principali</b>	<ul style="list-style-type: none"> <li>• Classe di efficienza energetica: E</li> <li>• Capacità netta totale: 260 l</li> <li>• Comandi LED per la regolazione elettronica della temperatura</li> <li>• Segnale ottico e acustico porta aperta</li> <li>• Dimensioni in cm (hxlxp) 177.2 x 54.1 x 54.8</li> </ul>	<ul style="list-style-type: none"> <li>• Classe di efficienza energetica: E</li> <li>• Capacità netta totale: 260 l</li> <li>• Comandi LED per la regolazione elettronica della temperatura</li> <li>• Segnale ottico e acustico porta aperta</li> <li>• Dimensioni in cm (hxlxp) 177.2 x 54.1 x 54.8</li> </ul>
<b>Vano frigorifero</b>	<ul style="list-style-type: none"> <li>• Capacità netta frigorifero: 184 l</li> <li>• autoAirflow per un raffreddamento uniforme su tutti i livelli</li> <li>• 1 cassetto hyperFresh +0°C per conservare carne e pesce freschi più a lungo</li> <li>• 1 cassetto hyperFresh con regolazione umidità - mantiene frutta e verdura fresche più a lungo</li> <li>• 3 ripiani in vetro infrangibile di cui 2 regolabili in altezza</li> <li>• Illuminazione interna a LED</li> </ul>	<ul style="list-style-type: none"> <li>• Capacità netta Frigorifero: 184 l</li> <li>• autoAirflow per un raffreddamento uniforme su tutti i livelli</li> <li>• 1 cassetto freshBox - cassetto trasparente con fondo ondulato, ideale per frutta e verdura</li> <li>• 4 ripiani in vetro infrangibile di cui 3 regolabili in altezza</li> <li>• Illuminazione interna a LED</li> </ul>
<b>Vano congelatore</b>	<ul style="list-style-type: none"> <li>• noFrost</li> <li>• Capacità netta congelatore <b>***</b>: 76 l</li> <li>• 3 cassette trasparenti</li> <li>• Funzione congelamento Super</li> </ul>	<ul style="list-style-type: none"> <li>• noFrost</li> <li>• Capacità netta congelatore <b>***</b>: 76 l</li> <li>• 3 cassette trasparenti</li> <li>• Funzione congelamento Super</li> </ul>
<b>Accessori inclusi</b>	<ul style="list-style-type: none"> <li>• 1 vaschetta per cubetti di ghiaccio</li> <li>• Portabottiglie</li> </ul>	<ul style="list-style-type: none"> <li>• 1 vaschetta per cubetti di ghiaccio</li> </ul>



iQ300 | Frigorifero combinato  
Porta con cerniera piatta

KI86VVFE0  
€ 1.335,00



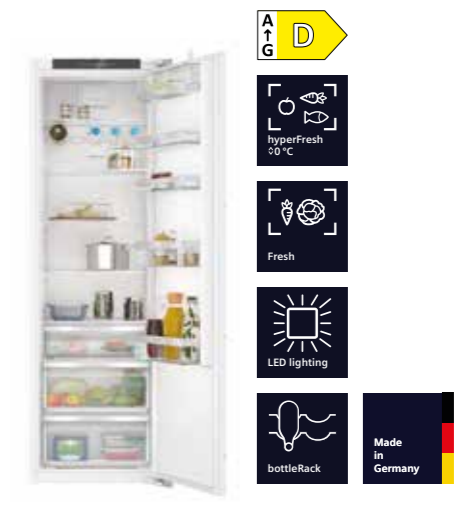
iQ300 | Frigorifero combinato  
Porta a traino

KI86VVSE0  
€ 1.270,00



iQ100 | Frigorifero combinato  
Porta a traino

KI86VNSE0  
€ 1.090,00



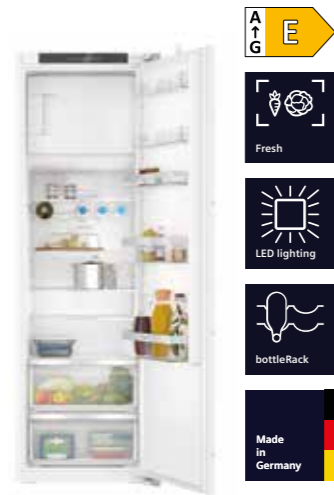
iQ500 | Frigorifero monoporta  
Porta con cerniera piatta softClosing

KI81RADD0  
€ 1.700,00

<b>EAN</b>	4242003885727	4242003886311
<b>Caratteristiche principali</b>	<ul style="list-style-type: none"> <li>• Classe di efficienza energetica: E</li> <li>• Capacità netta totale: 267 l</li> <li>• Comandi LED per la regolazione elettronica della temperatura</li> <li>• Segnale acustico per porta aperta</li> <li>• Dimensioni in cm (hxlxp) 177.2 x 54.1 x 54.8</li> </ul>	<ul style="list-style-type: none"> <li>• Classe di efficienza energetica: E</li> <li>• Capacità netta totale: 267 l</li> <li>• Comandi LED per la regolazione elettronica della temperatura</li> <li>• Segnale acustico per porta aperta</li> <li>• Dimensioni in cm (hxlxp) 177.2 x 54.1 x 54.8</li> </ul>
<b>Vano frigorifero</b>	<ul style="list-style-type: none"> <li>• Capacità netta frigorifero: 183 l</li> <li>• autoAirflow per un raffreddamento uniforme su tutti i livelli</li> <li>• 1 cassetto hyperFresh con regolazione umidità - mantiene frutta e verdura fresche più a lungo</li> <li>• 4 ripiani in vetro infrangibile di cui 3 regolabili in altezza</li> <li>• Illuminazione interna a LED</li> </ul>	<ul style="list-style-type: none"> <li>• Capacità netta frigorifero: 183 l</li> <li>• autoAirflow per un raffreddamento uniforme su tutti i livelli</li> <li>• 1 cassetto hyperFresh con regolazione umidità - mantiene frutta e verdura fresche più a lungo</li> <li>• 4 ripiani in vetro infrangibile di cui 3 regolabili in altezza</li> <li>• Illuminazione interna a LED</li> </ul>
<b>Vano congelatore</b>	<ul style="list-style-type: none"> <li>• lowFrost: riduce la formazione di brina</li> <li>• Capacità netta congelatore <b>***</b>: 84 l</li> <li>• 3 cassette trasparenti</li> <li>• Funzione congelamento Super</li> </ul>	<ul style="list-style-type: none"> <li>• lowFrost: riduce la formazione di brina</li> <li>• Capacità netta congelatore <b>***</b>: 84 l</li> <li>• 3 cassette trasparenti</li> <li>• Funzione congelamento Super</li> </ul>
<b>Accessori inclusi</b>	<ul style="list-style-type: none"> <li>• 1 vaschetta per cubetti di ghiaccio</li> <li>• Portabottiglie</li> </ul>	<ul style="list-style-type: none"> <li>• 1 vaschetta per cubetti di ghiaccio</li> <li>• Portabottiglie</li> </ul>

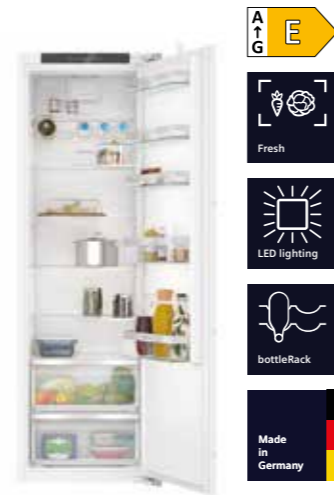
<b>EAN</b>	4242003945629	4242003928868
<b>Caratteristiche principali</b>	<ul style="list-style-type: none"> <li>• Classe di efficienza energetica: E</li> <li>• Capacità netta totale: 267 l</li> <li>• Comandi LED per la regolazione elettronica della temperatura</li> <li>• Segnale acustico per porta aperta</li> <li>• Dimensioni in cm (hxlxp) 177.2 x 54.1 x 54.8</li> </ul>	<ul style="list-style-type: none"> <li>• Classe di efficienza energetica: D</li> <li>• Capacità netta totale: 310 l</li> <li>• Comandi LED per la regolazione elettronica della temperatura</li> <li>• Segnale ottico e acustico porta aperta</li> <li>• Illuminazione interna a LED</li> <li>• Dimensioni in cm (hxlxp) 177.2 x 55.8 x 54.8</li> </ul>
<b>Vano frigorifero</b>	<ul style="list-style-type: none"> <li>• Capacità netta frigorifero: 183 l</li> <li>• autoAirflow per un raffreddamento uniforme su tutti i livelli</li> <li>• 1 cassetto freshBox - cassetto trasparente con fondo ondulato, ideale per frutta e verdura</li> <li>• 4 ripiani in vetro infrangibile di cui 3 regolabili in altezza</li> <li>• Illuminazione interna a LED nel frigorifero</li> </ul>	<ul style="list-style-type: none"> <li>• Capacità netta frigorifero: 310 l</li> <li>• 1 cassetto hyperFresh +0°C per conservare carne e pesce freschi più a lungo</li> <li>• 1 cassetto hyperFresh con regolazione umidità - mantiene frutta e verdura fresche più a lungo</li> <li>• 1 cassetto freshBox - cassetto trasparente con fondo ondulato, ideale per frutta e verdura</li> <li>• 5 ripiani in vetro infrangibile di cui 4 regolabili in altezza</li> <li>• 5 balconcini, di cui 1 chiuso</li> <li>• Funzione raffreddamento Super</li> </ul>
<b>Vano congelatore</b>	<ul style="list-style-type: none"> <li>• lowFrost: riduce la formazione di brina</li> <li>• Capacità netta congelatore <b>***</b>: 84 l</li> <li>• 3 cassette trasparenti</li> <li>• Funzione congelamento Super</li> </ul>	–
<b>Accessori inclusi</b>	<ul style="list-style-type: none"> <li>• 1 vaschetta per cubetti di ghiaccio</li> </ul>	<ul style="list-style-type: none"> <li>• Portabottiglie</li> </ul>





iQ300 | Frigorifero monoporta  
Porta con cerniera piatta

KI82LVFEO  
€ 1.530,00



iQ300 | Frigorifero monoporta  
Porta con cerniera piatta

KI81RVFEO  
€ 1.450,00



iQ100 | Frigorifero monoporta  
Porta a traino

KI42LNSEO  
€ 1.235,00



iQ500 | Frigorifero sottopiano  
Porta con cerniera piatta softClosing

KU22LADDO  
€ 1.320,00

EAN	4242003928882	4242003933350
<b>Caratteristiche principali</b>	<ul style="list-style-type: none"> <li>• Classe di efficienza energetica: E</li> <li>• Capacità netta totale: 280 l</li> <li>• Comandi LED per la regolazione elettronica della temperatura</li> <li>• Segnale ottico e acustico porta aperta</li> <li>• Illuminazione interna a LED</li> <li>• Dimensioni in cm (hxlxp) 177.2 x 54.1 x 54.8</li> </ul>	<ul style="list-style-type: none"> <li>• Classe di efficienza energetica: E</li> <li>• Capacità netta totale: 310 l</li> <li>• Comandi LED per la regolazione elettronica della temperatura</li> <li>• Segnale ottico e acustico porta aperta</li> <li>• Illuminazione interna a LED</li> <li>• Dimensioni in cm (hxlxp) 177.2 x 54.1 x 54.8</li> </ul>
<b>Vano frigorifero</b>	<ul style="list-style-type: none"> <li>• Capacità netta frigorifero: 246 l</li> <li>• 2 freshBox</li> <li>• 5 ripiani in vetro infrangibile di cui 4 regolabili in altezza</li> <li>• Funzione raffreddamento Super</li> </ul>	<ul style="list-style-type: none"> <li>• Capacità netta frigorifero: 310 l</li> <li>• 2 freshBox</li> <li>• 6 ripiani in vetro infrangibile di cui 5 regolabili in altezza</li> <li>• Funzione raffreddamento Super</li> </ul>
<b>Vano congelatore</b>	<ul style="list-style-type: none"> <li>• Capacità netta congelatore : 34 l</li> <li>• Compartimento freezer con 1 cerniera</li> <li>• 1 ripiano removibile in vetro</li> </ul>	–
<b>Accessori inclusi</b>	<ul style="list-style-type: none"> <li>• 1 vaschetta per cubetti di ghiaccio</li> <li>• Portabottiglie</li> </ul>	• Portabottiglie

EAN	4242003915264	4242003933701
<b>Caratteristiche principali</b>	<ul style="list-style-type: none"> <li>• Classe di efficienza energetica: E</li> <li>• Capacità netta totale: 187 l</li> <li>• Comandi LED per la regolazione elettronica della temperatura</li> <li>• Segnale acustico per porta aperta</li> <li>• Apertura porta/e a destra, reversibili</li> <li>• Dimensioni in cm (hxlxp) 122.1 x 54.1 x 54.8</li> </ul>	<ul style="list-style-type: none"> <li>• Classe di efficienza energetica: D</li> <li>• Capacità netta totale: 110 l</li> <li>• Regolazione e controllo dell'apparecchio da remoto tramite app Home Connect per dispositivi mobili</li> <li>• Comandi LED per la regolazione elettronica della temperatura</li> <li>• Segnale ottico e acustico porta aperta</li> <li>• holiday Mode: funzione vacanze per risparmio energetico disponibile via app Home Connect</li> <li>• Dimensioni in cm (hxlxp) 82 x 59.8 x 54.8</li> <li>• Aerazione nella zona dello zoccolo</li> </ul>
<b>Vano frigorifero</b>	<ul style="list-style-type: none"> <li>• Capacità netta frigorifero: 172 l</li> <li>• autoAirflow per un raffreddamento uniforme su tutti i livelli</li> <li>• 1 cassetto freshBox - cassetto trasparente con fondo ondulato, ideale per frutta e verdura</li> <li>• 4 ripiani in vetro infrangibile di cui 3 regolabili in altezza</li> <li>• Funzione raffreddamento Super</li> <li>• Illuminazione interna a LED</li> </ul>	<ul style="list-style-type: none"> <li>• Capacità netta frigorifero: 93 l</li> <li>• autoAirflow per un raffreddamento uniforme su tutti i livelli</li> <li>• 1 cassetto hyperFresh «0°C» per conservare carne e pesce freschi più a lungo</li> <li>• 1 ripiano in vetro</li> <li>• 3 balconcini</li> <li>• Luce LED ad intensità crescente</li> <li>• Scomparto sul fondo del frigorifero: spazio separato per conservare ad esempio bottiglie</li> <li>• Balconcino con ferma-bottiglie</li> <li>• Funzione raffreddamento Super</li> </ul>
<b>Vano congelatore</b>	<ul style="list-style-type: none"> <li>• Capacità netta congelatore : 15 l</li> <li>• Compartimento freezer con 1 cerniera</li> </ul>	<ul style="list-style-type: none"> <li>• Capacità netta congelatore : 17 l</li> <li>• Compartimento freezer con 1 cerniera</li> <li>• Funzione congelamento Super</li> </ul>
<b>Accessori inclusi</b>	• 1 vaschetta per cubetti di ghiaccio	–



iQ300 | Frigorifero sottopiano  
Porta con cerniera piatta

KU22LVF00  
€ 1.220,00



iQ300 | Frigorifero sottopiano  
Porta con cerniera piatta

KU21RVF00  
€ 1.170,00

EAN	4242003933619	4242003933169
<b>Caratteristiche principali</b>	<ul style="list-style-type: none"> <li>• Classe di efficienza energetica: D</li> <li>• Capacità netta totale: 110 l</li> <li>• Regolazione e controllo dell'apparecchio da remoto tramite app Home Connect per dispositivi mobili</li> <li>• Comandi LED per la regolazione elettronica della temperatura</li> <li>• Segnale ottico e acustico porta aperta</li> <li>• holiday Mode: funzione vacanze per risparmio energetico disponibile via app Home Connect</li> <li>• Dimensioni in cm (hxlxp) 82 x 59.8 x 54.8</li> <li>• Aerazione nella zona dello zoccolo</li> </ul>	<ul style="list-style-type: none"> <li>• Classe di efficienza energetica: E</li> <li>• Capacità netta totale: 134 l</li> <li>• Regolazione e controllo dell'apparecchio da remoto tramite app Home Connect per dispositivi mobili</li> <li>• Comandi LED per la regolazione elettronica della temperatura</li> <li>• Segnale ottico e acustico porta aperta</li> <li>• holiday Mode: funzione vacanze per risparmio energetico disponibile via app Home Connect</li> <li>• Dimensioni in cm (hxlxp) 82 x 59.8 x 54.8</li> <li>• Aerazione nella zona dello zoccolo</li> </ul>
<b>Vano frigorifero</b>	<ul style="list-style-type: none"> <li>• Capacità netta frigorifero: 93 l</li> <li>• autoAirflow per un raffreddamento uniforme su tutti i livelli</li> <li>• 1 ripiano in vetro</li> <li>• Luce LED ad intensità crescente</li> <li>• Scomparto sul fondo del frigorifero: spazio separato per conservare ad esempio bottiglie</li> <li>• Balconcino con ferma-bottiglie</li> <li>• Funzione raffreddamento Super</li> </ul>	<ul style="list-style-type: none"> <li>• Capacità netta frigorifero: 134 l</li> <li>• autoAirflow per un raffreddamento uniforme su tutti i livelli</li> <li>• 2 ripiani in vetro</li> <li>• 2 balconcini</li> <li>• Luce LED ad intensità crescente</li> <li>• Scomparto sul fondo del frigorifero: spazio separato per conservare ad esempio bottiglie</li> <li>• Balconcino con ferma-bottiglie</li> <li>• Funzione raffreddamento Super</li> </ul>
<b>Vano congelatore</b> * **	<ul style="list-style-type: none"> <li>• Capacità netta congelatore * ** ** : 17 l</li> <li>• Funzione congelamento Super</li> </ul>	-
<b>Accessori inclusi</b>	-	-



iQ300 | Congelatore monoporta  
Porta con cerniera piatta

G181NVEE0  
€ 2.400,00



iQ500 | Congelatore  
Porta con cerniera piatta softClosing

G111VADE0  
€ 1.320,00

EAN	4242003941690	4242003840108
<b>Caratteristiche principali</b>	<ul style="list-style-type: none"> <li>• Classe di efficienza energetica: E</li> <li>• Capacità netta totale: 212 l</li> <li>• Controllo elettronico della temperatura tramite display</li> <li>• Segnale acustico porta aperta</li> <li>• Segnale ottico e acustico per aumento della temperatura</li> <li>• Dimensioni in cm (hxlxp) 177.2 x 55.8 x 54.5</li> </ul>	<ul style="list-style-type: none"> <li>• Classe di efficienza energetica: E</li> <li>• Capacità netta totale: 72 l</li> <li>• Comandi LED per la regolazione elettronica della temperatura</li> <li>• Segnale acustico porta aperta</li> <li>• Segnale acustico per aumento della temperatura</li> <li>• Dimensioni in cm (hxlxp) 71.2 x 55.8 x 54.5</li> </ul>
<b>Vano frigorifero</b>	-	-
<b>Vano congelatore</b> * **	<ul style="list-style-type: none"> <li>• noFrost</li> <li>• Capacità netta congelatore * ** ** : 212 l</li> <li>• 5 cassetti trasparenti</li> <li>• 2 scomparti a ribalta</li> <li>• Ripiani in vetro infrangibile removibili per creare una zona unica extra spazio</li> <li>• Funzione congelamento Super</li> </ul>	<ul style="list-style-type: none"> <li>• lowFrost: riduce la formazione di brina</li> <li>• Capienza netta congelatore: * ** ** 72 l</li> <li>• 3 cassetti trasparenti</li> <li>• Funzione congelamento Super</li> </ul>
<b>Accessori inclusi</b>	• 1 vaschetta per cubetti di ghiaccio	• 1 vaschetta per cubetti di ghiaccio



iQ500 | Congelatore sottopiano  
Porta con cerniera piatta softClosing

GU21NADE0

€ 1.420,00

<b>EAN</b>	4242003933749
<b>Caratteristiche principali</b>	<ul style="list-style-type: none"> <li>• Classe di efficienza energetica: E</li> <li>• Capacità netta totale: 85 l</li> <li>• Regolazione e controllo dell'apparecchio da remoto tramite app Home Connect per dispositivi mobili</li> <li>• Comandi LED per la regolazione elettronica della temperatura</li> <li>• Segnale acustico porta aperta</li> <li>• Segnale acustico per aumento della temperatura</li> <li>• holiday Mode: funzione vacanze per risparmio energetico disponibile via app Home Connect</li> <li>• Dimensioni in cm (hxlxp) 82 x 59.8 x 54.8</li> <li>• Aerazione nella zona dello zoccolo</li> </ul>
<b>Vano frigorifero</b>	-
<b>Vano congelatore</b> ❄️	<ul style="list-style-type: none"> <li>• noFrost</li> <li>• 3 cassetti trasparenti</li> <li>• Funzione congelamento Super</li> </ul>
<b>Accessori inclusi</b>	<ul style="list-style-type: none"> <li>• 1 vaschetta per cubetti di ghiaccio</li> </ul>

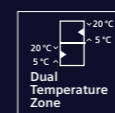




Il lusso  
di gustare il vino  
perfettamente  
conservato.



Conservate i vostri vini pregiati in casa  
con l'eleganza che meritano.



**Due zone a temperatura separata  
per la conservazione ottimale  
di vini - dual temperature zones**

Con due zone a temperatura separata, i vostri vini preferiti sono conservati alla perfetta temperatura. Ogni zona può essere regolata tra i 5°C e i 20°C, in questo modo è possibile conservare vini diversi alla temperatura ottimale di servizio. La soluzione ideale per gli amanti del vino.

**Per presentare con eleganza  
e stile i vostri vini: ripiani in legno  
con inserti in metallo**

Proprio come i vini maturano in botti di legno, nella cantina vino le bottiglie vengono conservate sopra autentici ripiani in legno. Grazie agli inserti in metallo, i ripiani mettono in evidenza la vostra collezione di vini.



**Massima cura per le bottiglie con  
la protezione UV sulla porta in vetro**

La luce diretta del sole può danneggiare il colore, il gusto e la struttura del vino. Ecco perchè la cantina vino è dotata di un porta in vetro che respinge i raggi UV per proteggere le vostre bottiglie preziose di vino e mantenerne la qualità. Il design classico della porta in vetro assicura inoltre il perfetto abbinamento a tutti gli elettrodomestici della cucina.



**Illumina la tua collezione  
di bottiglie di vino: luce LED  
con modalità presentazione**

L'illuminazione a LED a risparmio energetico e di lunga durata nella cantina vino Siemens illumina perfettamente il contenuto senza alterare la temperatura nella cavità. Per mostrare la tua collezione di vini con stile ed eleganza, puoi impostare l'illuminazione in modalità presentazione.

## Istruzioni di montaggio cantine vino sottopiano



iQ500 | Cantina vino sottopiano

KU21WAHG0

€ 2.800,00

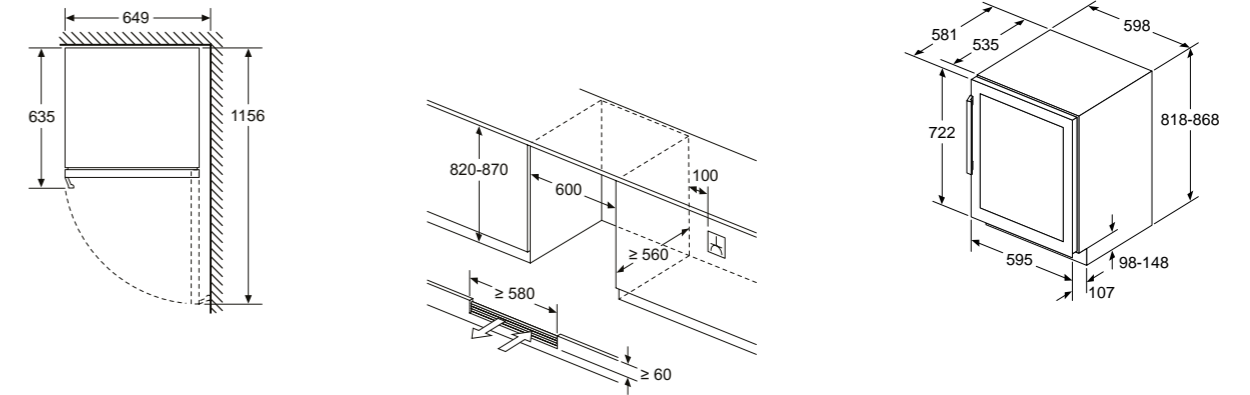
iQ500 | Cantina vino sottopiano

KU20VVHF0

€ 1.610,00

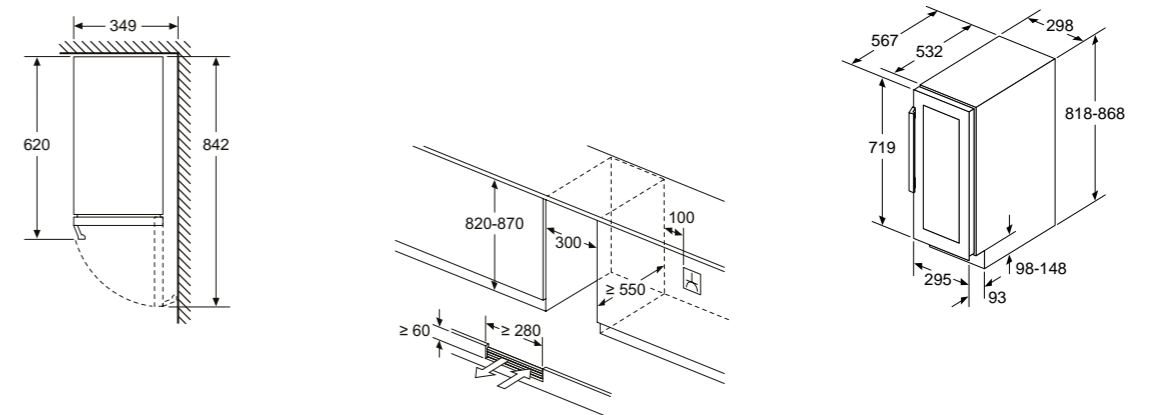
<b>EAN</b>	4242003869741	4242003893623
<b>Caratteristiche principali</b>	<ul style="list-style-type: none"> <li>• Classe di efficienza energetica: G</li> <li>• Numero di zone a temperatura regolabile: 2</li> <li>• Range di temperatura: 5-20 °C</li> <li>• Capacità di bottiglie da 75 cl: 44</li> <li>• Porta in vetro a tre strati</li> <li>• Filtro anti UV</li> <li>• Segnale ottico e acustico porta aperta</li> <li>• Apertura porta/e a destra, reversibili</li> <li>• Dimensioni in cm (hxlxp) 81.8 x 59.8 x 58.1</li> </ul>	<ul style="list-style-type: none"> <li>• Classe di efficienza energetica: F</li> <li>• Numero di zone a temperatura regolabile: 1</li> <li>• Range di temperatura: 5-20 °C</li> <li>• Capacità di bottiglie da 75 cl: 21</li> <li>• Porta in vetro a tre strati</li> <li>• Filtro anti UV</li> <li>• Segnale ottico e acustico porta aperta</li> <li>• Apertura porta/e a destra, reversibili</li> <li>• Dimensioni in cm (hxlxp) 81.8 x 29.8 x 56.7</li> </ul>
<b>Vano cantina vino</b>	<ul style="list-style-type: none"> <li>• Ventola nel vano cantina</li> <li>• 3 ripiani in legno</li> <li>• Illuminazione LED con modalità presentazione</li> <li>• Ventilazione posizionata sullo zoccolo</li> <li>• Apertura della porta a 115°, bloccabile a 90°</li> <li>• Regolazione dello zoccolo da 10,2 a 18,1 cm</li> </ul>	<ul style="list-style-type: none"> <li>• Ventola nel vano cantina</li> <li>• 3 ripiani in legno</li> <li>• Illuminazione LED con modalità presentazione</li> <li>• Ventilazione posizionata sullo zoccolo</li> <li>• Apertura della porta a 115°, bloccabile a 90°</li> <li>• Regolazione dello zoccolo da 10,2 a 18,1 cm</li> </ul>
<b>Accessori</b>	-	-

Modello KU21WAHG0



Dimensioni in mm

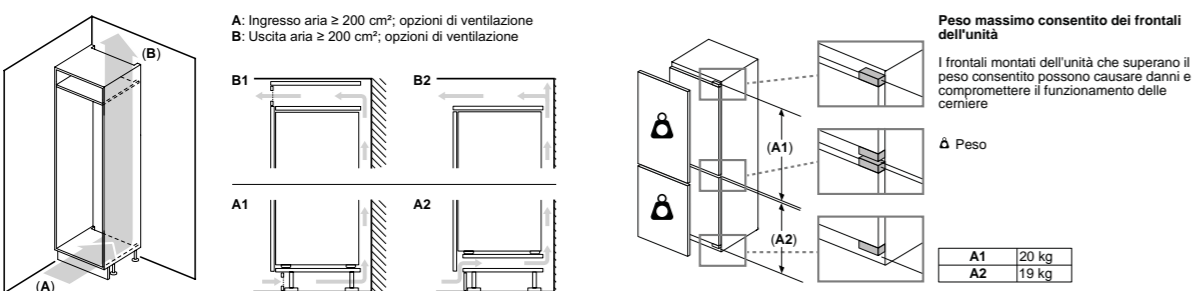
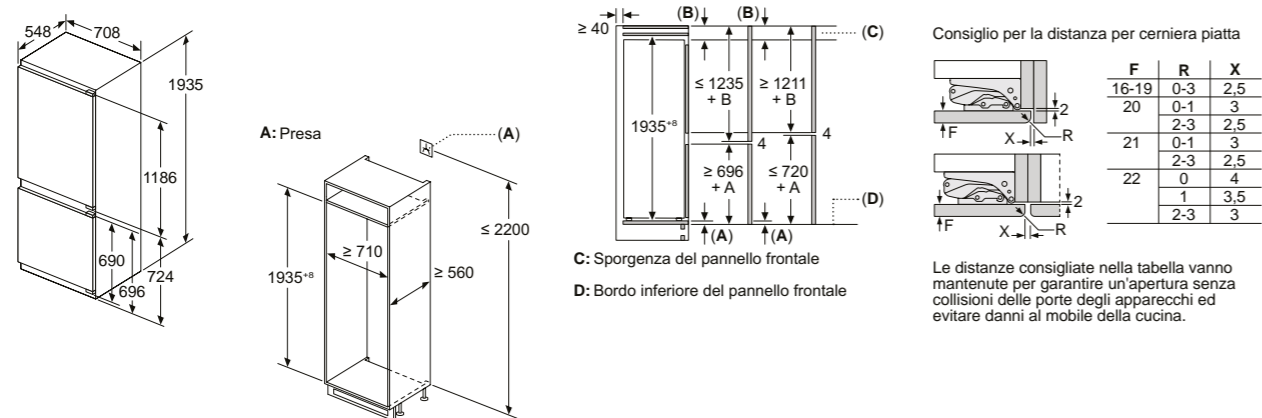
Modello KU20VVHF0



Dimensioni in mm

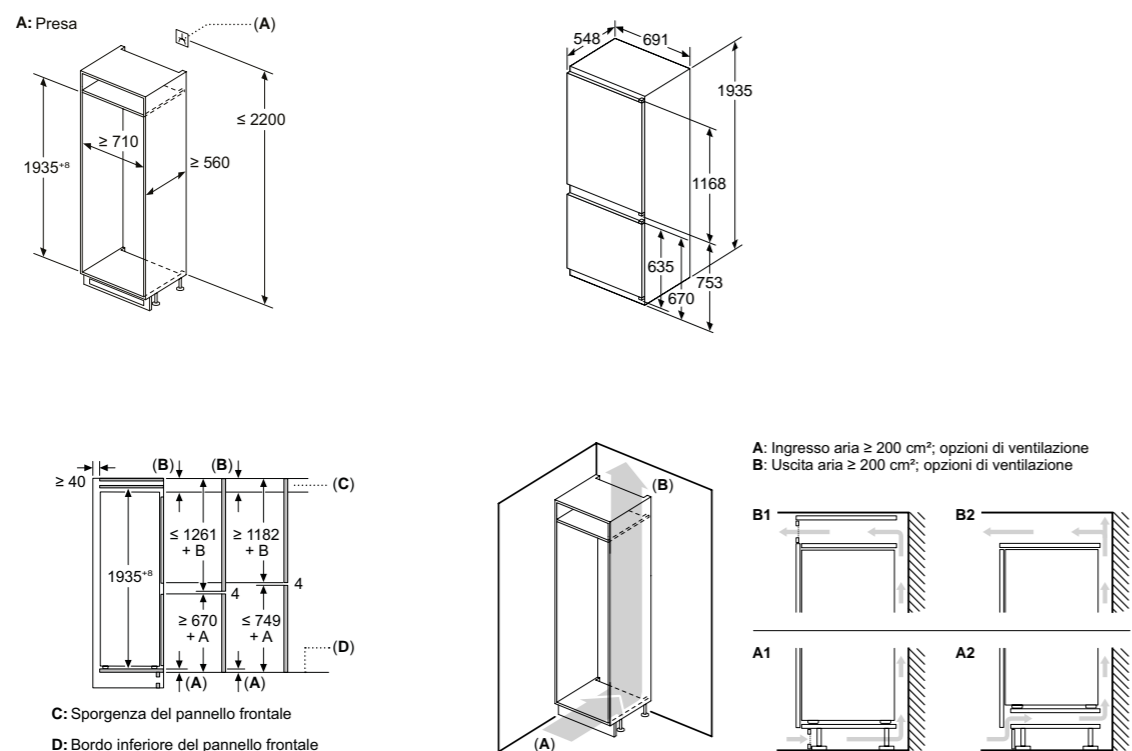
# Istruzioni di montaggio frigoriferi e congelatori

## Modelli KB96NADD0, KB96NVFE0



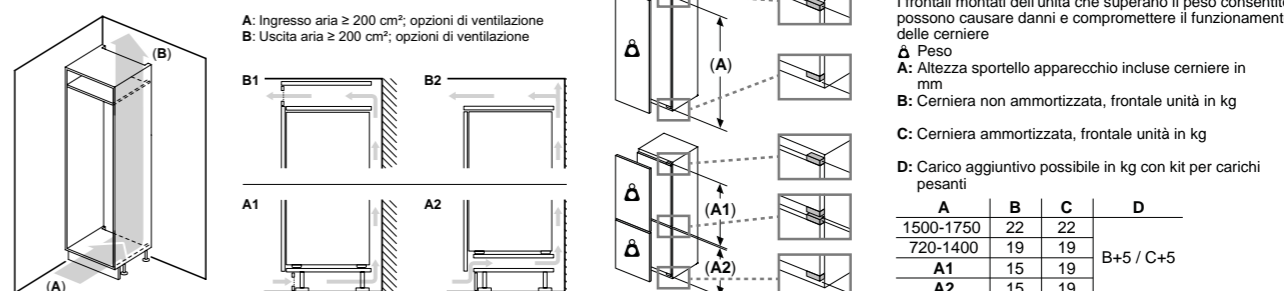
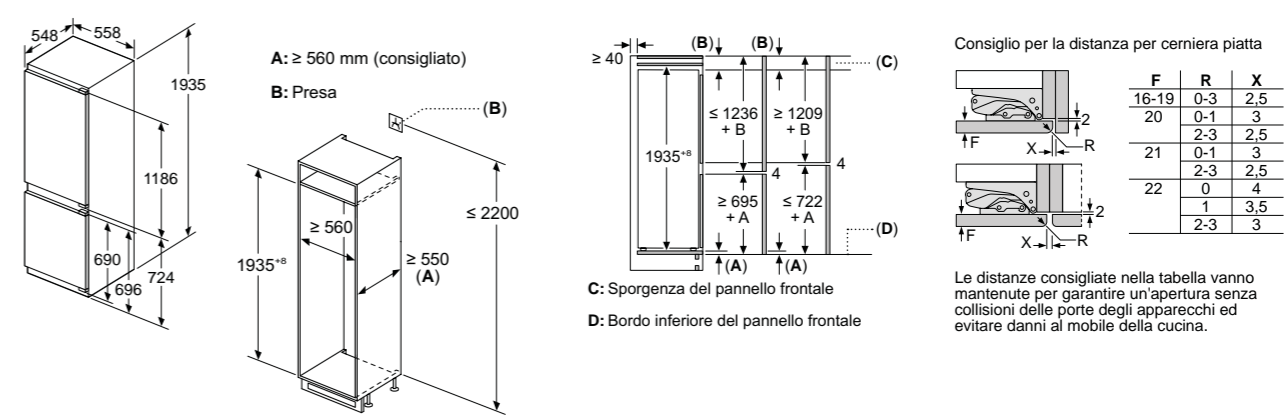
Dimensioni in mm

## Modello KB96NVSE0



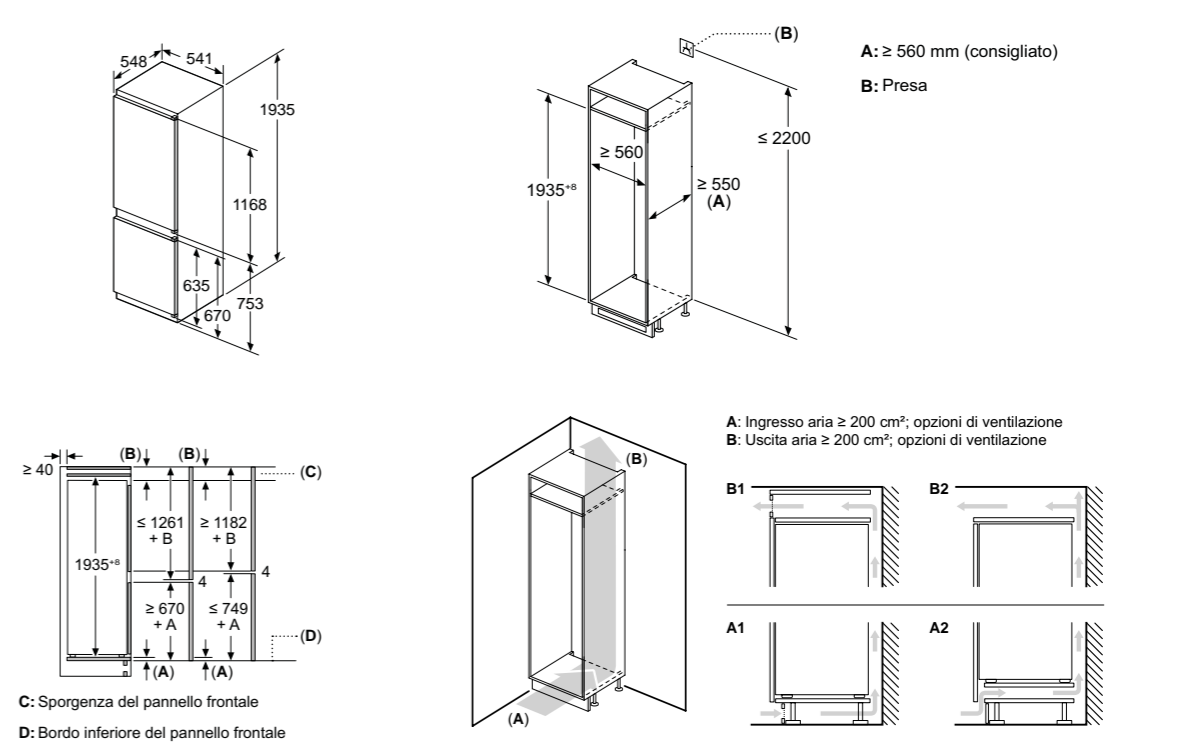
Dimensioni in mm

## Modello KI96NVFD0



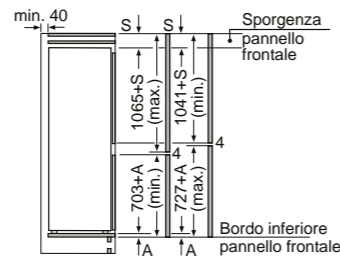
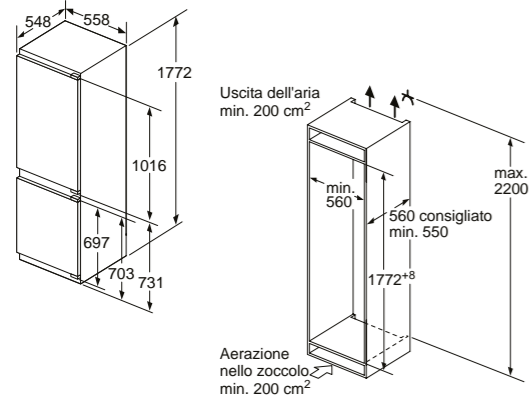
Dimensioni in mm

## Modello KI96NNSE0



Dimensioni in mm

Modello KI86NADDO



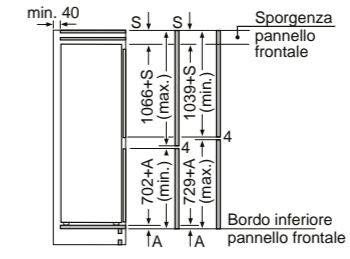
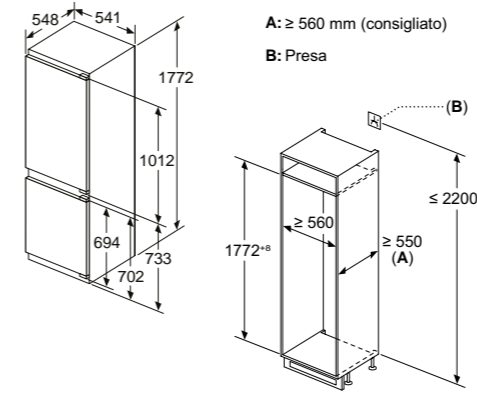
Le dimensioni delle ante del mobile indicate sono valide con uno spazio tra le ante pari a 4 mm.

Consiglio per la distanza per cerniera piatta

F	R	X
16-19	0-3	2,5
20	0-1	3
	2-3	2,5
21	0-1	3
	2-3	2,5
22	0	4
	1	3,5
	2-3	3

Le distanze consigliate nella tabella vanno mantenute per garantire un'apertura senza collisioni delle porte degli apparecchi ed evitare danni al mobile della cucina.

Modello KI86VVFE0

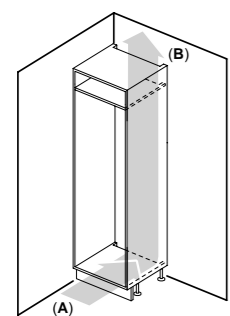


Le dimensioni delle ante del mobile indicate valgono per uno spazio tra le ante di 4 mm.

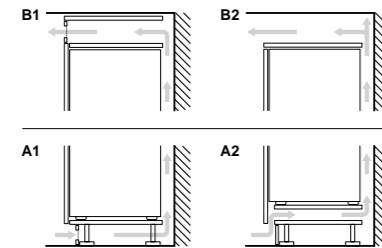
Consiglio per la distanza per cerniera piatta

F	R	X
16-19	0-3	2,5
20	0-1	3
	2-3	2,5
21	0-1	3
	2-3	2,5
22	0	4
	1	3,5
	2-3	3

Le distanze consigliate nella tabella vanno mantenute per garantire un'apertura senza collisioni delle porte degli apparecchi ed evitare danni al mobile della cucina.



A: Ingresso aria  $\geq 200 \text{ cm}^2$ ; opzioni di ventilazione  
B: Uscita aria  $\geq 200 \text{ cm}^2$ ; opzioni di ventilazione



Peso massimo consentito dei frontali dell'unità

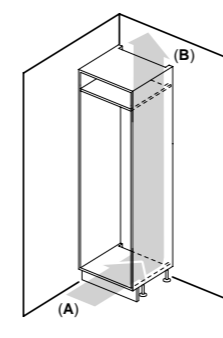
I frontali montati dell'unità che superano il peso consentito possono causare danni e compromettere il funzionamento delle cerniere

Δ Peso  
A: Altezza sportello apparecchio incluse cerniere in mm  
B: Cerniera non ammortizzata, frontale unità in kg  
C: Cerniera ammortizzata, frontale unità in kg

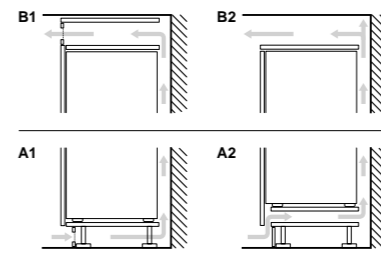
D: Carico aggiuntivo possibile in kg con kit per carichi pesanti

A	B	C	D
1500-1750	22	22	
720-1400	19	19	
A1	15	19	B+5 / C+5
A2	15	19	

Dimensioni in mm



A: Ingresso aria  $\geq 200 \text{ cm}^2$ ; opzioni di ventilazione  
B: Uscita aria  $\geq 200 \text{ cm}^2$ ; opzioni di ventilazione



Peso massimo consentito dei frontali dell'unità

I frontali montati dell'unità che superano il peso consentito possono causare danni e compromettere il funzionamento delle cerniere

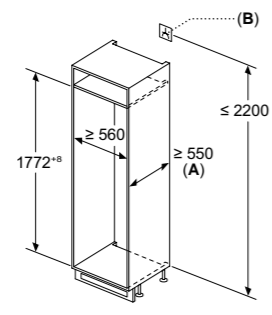
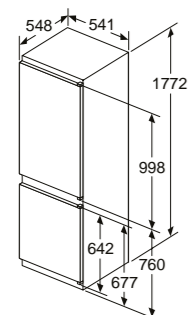
Δ Peso  
A: Altezza sportello apparecchio incluse cerniere in mm  
B: Cerniera non ammortizzata, frontale unità in kg  
C: Cerniera ammortizzata, frontale unità in kg

D: Carico aggiuntivo possibile in kg con kit per carichi pesanti

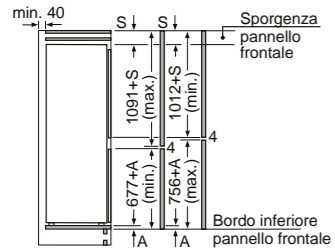
A	B	C	D
1500-1750	22	22	
720-1400	19	19	
A1	15	19	B+5 / C+5
A2	15	19	

Dimensioni in mm

Modelli KI86VVSE0, KI86VNSE0, KI86NNSE0 e KI86NVSE0

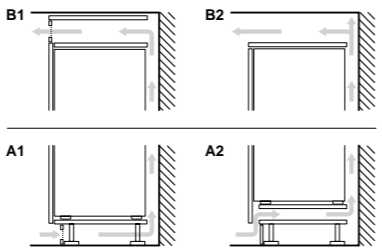


A:  $\geq 560 \text{ mm}$  (consigliato)  
B: Presa



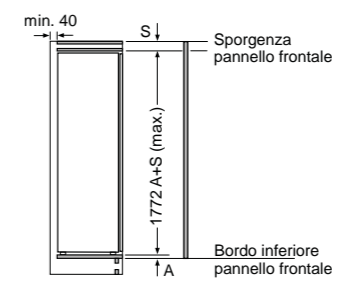
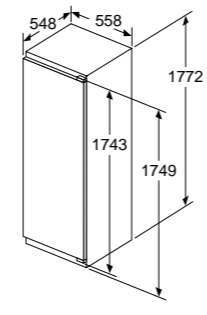
Le dimensioni delle ante del mobile indicate valgono per uno spazio tra le ante di 4 mm.

A: Ingresso aria  $\geq 200 \text{ cm}^2$ ; opzioni di ventilazione  
B: Uscita aria  $\geq 200 \text{ cm}^2$ ; opzioni di ventilazione



Dimensioni in mm

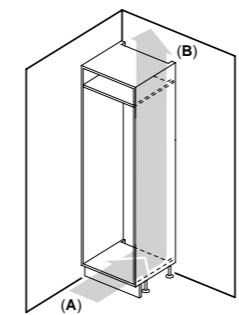
Modello KI81RADDO



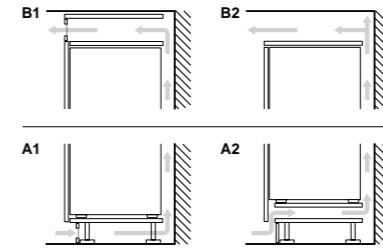
Consiglio per la distanza per cerniera piatta

F	R	X
16-19	0-3	2,5
20	0-1	3
	2-3	2,5
21	0-1	3
	2-3	2,5
22	0	4
	1	3,5
	2-3	3

Le distanze consigliate nella tabella vanno mantenute per garantire un'apertura senza collisioni delle porte degli apparecchi ed evitare danni al mobile della cucina.



A: Ingresso aria  $\geq 200 \text{ cm}^2$ ; opzioni di ventilazione  
B: Uscita aria  $\geq 200 \text{ cm}^2$ ; opzioni di ventilazione



Peso massimo consentito dei frontali dell'unità

I frontali montati dell'unità che superano il peso consentito possono causare danni e compromettere il funzionamento delle cerniere

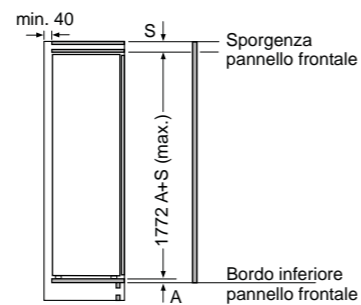
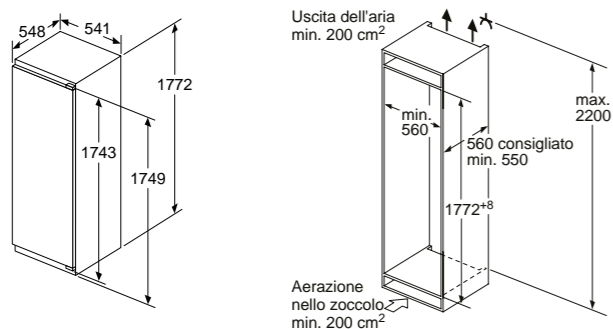
Δ Peso  
A: Altezza sportello apparecchio incluse cerniere in mm  
B: Cerniera non ammortizzata, frontale unità in kg  
C: Cerniera ammortizzata, frontale unità in kg

D: Carico aggiuntivo possibile in kg con kit per carichi pesanti

A	B	C	D
1500-1750	22	22	
720-1400	19	19	
A1	15	19	B+5 / C+5
A2	15	19	

Dimensioni in mm

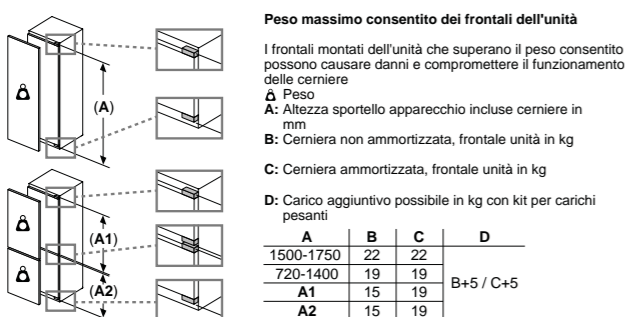
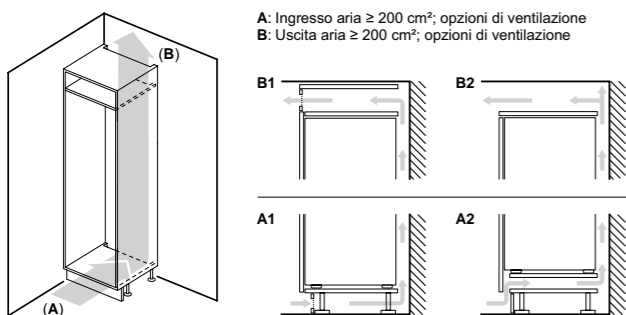
Modelli KI82LVFEO e KI81RVFEO



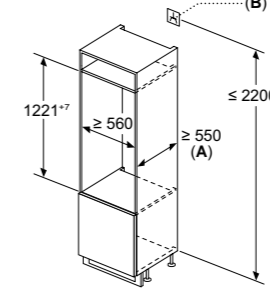
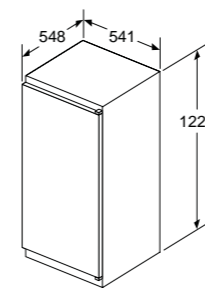
Consiglio per la distanza per cerniera piatta

F	R	X
16-19	0-3	2,5
20	0-1	3
	2-3	2,5
21	0-1	3
	2-3	2,5
22	0	4
	1	3,5
	2-3	3

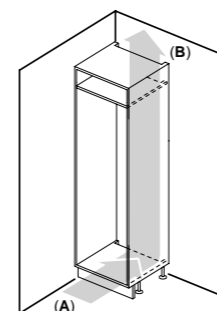
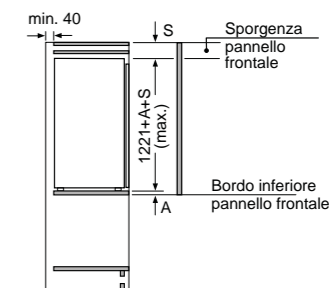
Le distanze consigliate nella tabella vanno mantenute per garantire un'apertura senza collisioni delle porte degli apparecchi ed evitare danni al mobile della cucina.



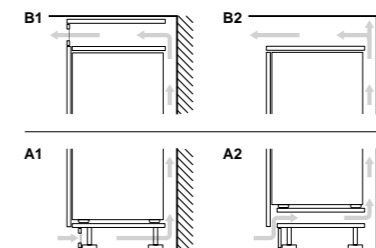
Modello KI42LNSEO



A: ≥ 560 mm (consigliato)  
B: Presa

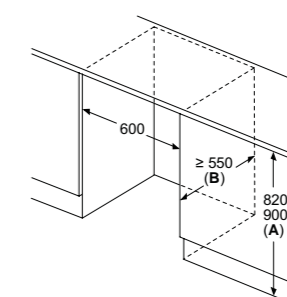
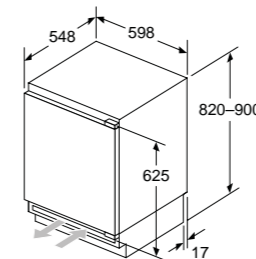


A: Ingresso aria ≥ 200 cm²; opzioni di ventilazione  
B: Uscita aria ≥ 200 cm²; opzioni di ventilazione



Dimensioni in mm

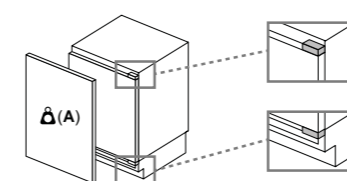
Modelli KU22LADD0, KU22LVFD0, GU21NADE0 e KU21RVFEO



A: Altezza sottostruttura  
B: ≥ 560 mm (consigliato)

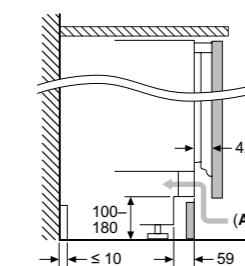
Spazio per collegamento elettrico accanto all'apparecchio sul lato destro o sinistro

Peso massimo consentito dei frontali dell'unità



I frontali montati dell'unità che superano il peso consentito possono causare danni e compromettere il funzionamento delle cerniere

A: Peso ≤ 12 kg



A: Ingresso aria ≥ 200 cm²

Consiglio per la distanza per cerniera piatta

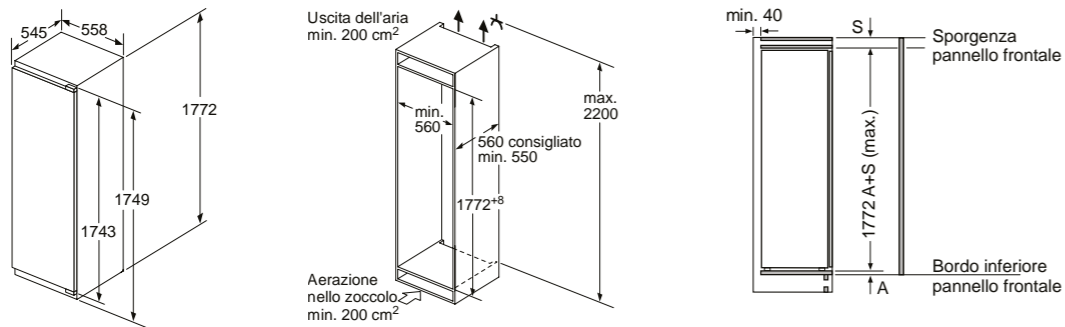
F	R	X
16-19	0-3	2,5
20	0-1	3
	2-3	2,5
21	0-1	3
	2-3	2,5
22	0	4
	1	3,5
	2-3	3

Le distanze consigliate nella tabella vanno mantenute per garantire un'apertura senza collisioni delle porte degli apparecchi ed evitare danni al mobile della cucina.

Dimensioni in mm



Modello GI81NVEEO

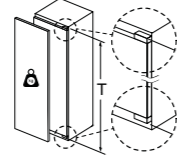


Consiglio per la distanza per cerniera piatta

F	R	X
16-19	0-3	2,5
20	0-1	3
	2-3	2,5
21	0-1	3
	2-3	2,5
22	0	4
	1	3,5
	2-3	3

Le distanze consigliate nella tabella vanno mantenute per garantire un'apertura senza collisioni delle porte degli apparecchi ed evitare danni al mobile della cucina.

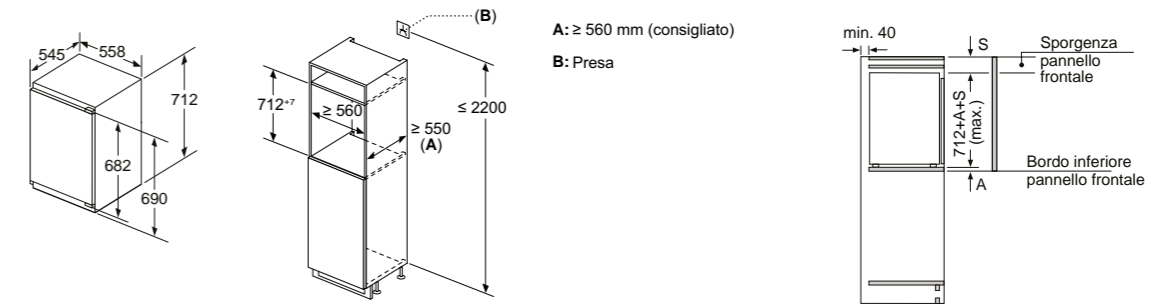
peso massimo consentito dei frontali del mobile



Le ante del mobile montate che superano il peso consentito possono causare danni e anomalie di funzionamento alla cerniera.

T: altezza anta del mobile inclusa cerniera in mm:	cerniera non ammortizzata, anta in kg:	cerniera ammortizzata, anta in kg:
1500-1750	22	22

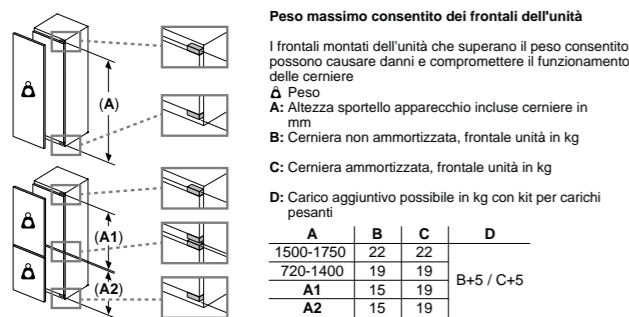
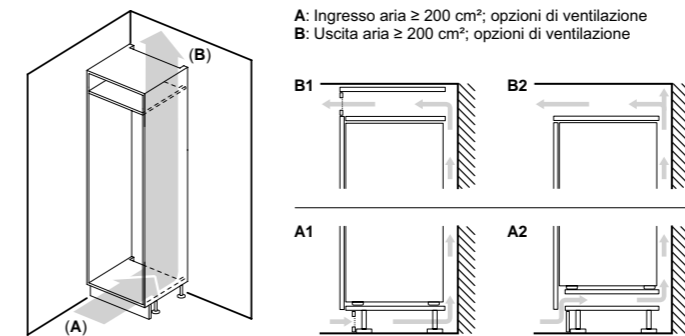
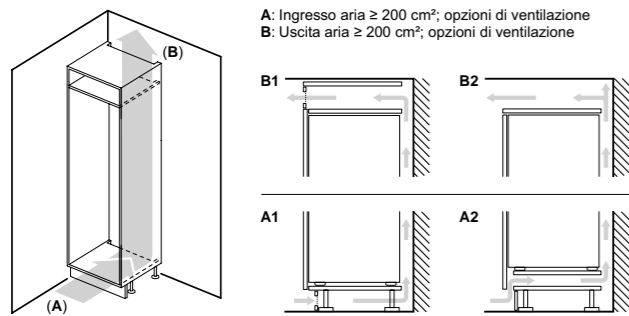
Modello GI11VADEO



Consiglio per la distanza per cerniera piatta

F	R	X
16-19	0-3	2,5
20	0-1	3
	2-3	2,5
21	0-1	3
	2-3	2,5
22	0	4
	1	3,5
	2-3	3

Le distanze consigliate nella tabella vanno mantenute per garantire un'apertura senza collisioni delle porte degli apparecchi ed evitare danni al mobile della cucina.

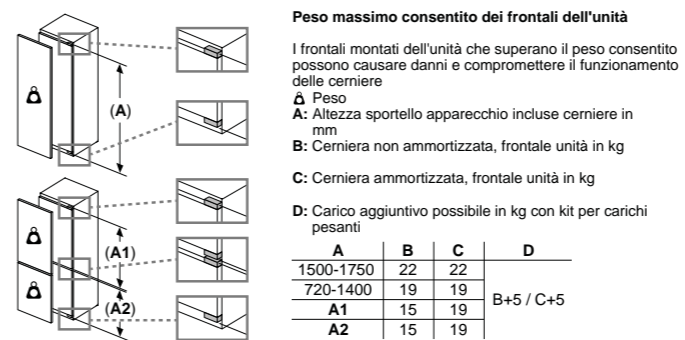


I frontali montati dell'unità che superano il peso consentito possono causare danni e compromettere il funzionamento delle cerniere

Δ Peso  
A: Altezza sportello apparecchio incluse cerniere in mm  
B: Cerniera non ammortizzata, frontale unità in kg  
C: Cerniera ammortizzata, frontale unità in kg

D: Carico aggiuntivo possibile in kg con kit per carichi pesanti

A	B	C	D
1500-1750	22	22	B+5 / C+5
720-1400	19	19	
A1	15	19	
A2	15	19	



I frontali montati dell'unità che superano il peso consentito possono causare danni e compromettere il funzionamento delle cerniere

Δ Peso  
A: Altezza sportello apparecchio incluse cerniere in mm  
B: Cerniera non ammortizzata, frontale unità in kg  
C: Cerniera ammortizzata, frontale unità in kg

D: Carico aggiuntivo possibile in kg con kit per carichi pesanti

A	B	C	D
1500-1750	22	22	B+5 / C+5
720-1400	19	19	
A1	15	19	
A2	15	19	

# Frigoriferi da libera installazione



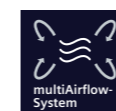
## Controllate la conservazione con il vostro smartphone: Home Connect

Grazie alla connessione con l'app Home Connect il frigo può essere controllato direttamente dal vostro smartphone, ovunque vi troviate. Gestite le temperature negli scompartimenti di refrigerazione e congelamento, attivate le modalità superCooling o superFreezing e ottenete consigli per ottimizzare la conservazione. E se per caso la porta venisse lasciata aperta o se la temperatura si innalzasse improvvisamente, verrete subito avvisati tramite una notifica push.



## superCooling: temperatura costante

Non fatevi cogliere di sorpresa: con il tasto superCooling potete abbassare la temperatura del frigorifero a +2°C in un attimo. Eviterete così di aumentare la temperatura dei cibi già refrigerati ogni volta che inserite alimenti appena acquistati.



## La temperatura ideale in ogni ripiano.

### Il sistema multiAirflow-System

Nei frigoriferi Siemens il sistema di ventilazione multiAirflow-System ha il vantaggio di ridurre il livello dell'umidità fino al 90% grazie ad un flusso d'aria che si sprigiona uniformemente in ogni ripiano. Si evita così la formazione di brina in entrambi i vani e la temperatura desiderata viene raggiunta in brevissimo tempo.



## Total noFrost

### Congelatore senza ghiaccio e frigorifero senza condensa

Con la tecnologia Total noFrost non dovrai più preoccuparti di sbrinare il congelatore. Questa tecnologia estrae l'umidità e mantiene l'aria asciutta, evitando la formazione di ghiaccio sulle pareti e sugli alimenti. Lo stesso vale per il frigorifero: gocce d'acqua, brina e condensa non saranno mai più presenti sulle pareti. In questo modo, potrai risparmiare non solo tempo e fatica ma anche energia.



## hyperFresh e hyperfresh <0>°C°

I cassetti hyperfresh e hyperFresh <0>°C assicurano una freschezza più duratura e sono facilissimi da utilizzare. Forma e funzione sono state realizzate per regalarvi un ambiente ideale in cui conservare frutta e verdura, carne e pesce. Vedrete la qualità, sentirete la freschezza e vi potrete abbandonare al gusto.



## Bottle Cooler

Il bottleCooler è un accessorio in metallo per la conservazione delle bottiglie che raffredda le vostre bevande il più rapidamente possibile. La temperatura è mantenuta vicino a 0°C, così le bottiglie si raffreddano velocemente e sono pronte da gustare in poco tempo.



## Freezer light

Il sistema aggiuntivo LED freezerLight illumina in modo ottimale i cassetti del vostro congelatore quando sono aperti. Nel frigorifero, i LED creano una lunga luce laterale, che non può essere ostruita dagli alimenti, per illuminare alla perfezione ogni angolo all'interno. Così potrete trovare tutto quello che cercate in pochi secondi, nel vostro frigorifero e nel vostro congelatore.



iQ500 | Frigorifero Side by Side  
Porte in acciaio anti-impronta

KA93DAIEP

€ 3.980,00

<b>EAN</b>	4242003866993
<b>Caratteristiche principali</b>	<ul style="list-style-type: none"> <li>• Classe di efficienza energetica: E</li> <li>• Capacità netta totale: 562 l</li> <li>• Total noFrost</li> <li>• Display LED digitale integrato nella porta per la regolazione separata della temperatura dei due vani</li> <li>• Dispenser illuminato per acqua fredda, cubetti ghiaccio e ghiaccio tritato</li> <li>• Dispenser con allaccio alla rete idrica</li> <li>• Illuminazione interna a LED</li> <li>• Segnale ottico e acustico porta aperta</li> <li>• holiday Mode: funzione vacanze per risparmio energetico</li> <li>• Emissioni di rumore aereo: 42 dB(A) re 1 pW, Classe di rumore aereo: D</li> <li>• Dimensioni in cm (hxlxp) 178.7 x 90.8 x 70.7</li> </ul>
<b>Vano frigorifero</b>	<ul style="list-style-type: none"> <li>• Capacità netta frigorifero: 371 l</li> <li>• 1 Fresh box con rotelle</li> <li>• 5 ripiani in vetro</li> <li>• 5 balconcini</li> <li>• Portabottiglie</li> <li>• Funzione raffreddamento Super</li> </ul>
<b>Vano congelatore</b> * **	<ul style="list-style-type: none"> <li>• noFrost</li> <li>• Capacità netta congelatore * ** : 191 l</li> <li>• Funzione congelamento Super</li> <li>• 2 cassette trasparenti</li> <li>• 5 ripiani in vetro</li> <li>• 3 balconcini</li> </ul>
<b>Accessori inclusi</b>	• 1 tubo di raccordo



iQ700 | Frigorifero Multi Door 4 porte  
Porte in acciaio anti-impronta

KF96DPPEA

€ 4.900,00

<b>EAN</b>	4242003931165
<b>Caratteristiche principali</b>	<ul style="list-style-type: none"> <li>• Classe di efficienza energetica: E</li> <li>• Capacità netta totale: 574 l</li> <li>• Total noFrost</li> <li>• Regolazione e controllo dell'apparecchio da remoto tramite app Home Connect per dispositivi mobili</li> <li>• Display LED digitale integrato nella porta per la regolazione separata della temperatura dei due vani</li> <li>• Dispenser illuminato per acqua fredda, cubetti ghiaccio e ghiaccio tritato</li> <li>• Dispenser con allaccio alla rete idrica</li> <li>• Segnale ottico e acustico porta aperta</li> <li>• Segnale ottico e acustico per aumento della temperatura</li> <li>• holiday Mode: funzione vacanze per risparmio energetico</li> <li>• Dimensioni in cm (hxlxp) 183 x 90.5 x 73.1</li> </ul>
<b>Vano frigorifero</b>	<ul style="list-style-type: none"> <li>• Capacità netta frigorifero: 375 l</li> <li>• Multi Airflow-System</li> <li>• 1 cassetto hyperFresh ◀ 0°C ▶ - mantiene pesce e carne freschi più a lungo</li> <li>• 1 cassetto hyperFresh - mantiene frutta e verdura fresche più a lungo</li> <li>• 5 ripiani di cui 4 regolabili in altezza</li> <li>• Parete posteriore completamente illuminata</li> <li>• Illuminazione interna a LED</li> <li>• Ripiano multiuso</li> <li>• Funzione raffreddamento Super</li> </ul>
<b>Vano congelatore</b> * **	<ul style="list-style-type: none"> <li>• noFrost</li> <li>• Capacità netta congelatore * ** : 199 l</li> <li>• freezerLight: illuminazione a Led</li> <li>• 6 cassette trasparenti</li> <li>• Funzione congelamento Super</li> </ul>
<b>Accessori inclusi</b>	–



### iQ500 | Frigorifero Multi Door 4 porte Porta in acciaio nero anti-impronta

KF96DAXEA

€ 4.600,00

<b>EAN</b>	4242003931189
<b>Caratteristiche principali</b>	<ul style="list-style-type: none"> <li>• Classe di efficienza energetica: E</li> <li>• Capacità netta totale: 574 l</li> <li>• Total noFrost</li> <li>• Regolazione e controllo dell'apparecchio da remoto tramite app Home Connect per dispositivi mobili</li> <li>• Display LED digitale integrato nella porta per la regolazione separata della temperatura dei due vani</li> <li>• Dispenser illuminato per acqua fredda, cubetti ghiaccio e ghiaccio tritato</li> <li>• Dispenser con allaccio alla rete idrica</li> <li>• Segnale acustico porta aperta</li> <li>• Segnale ottico e acustico per aumento della temperatura</li> <li>• holiday Mode: funzione vacanze per risparmio energetico</li> <li>• Dimensioni in cm (hxlxp) 183 x 90.5 x 73.1</li> </ul>
<b>Vano frigorifero</b>	<ul style="list-style-type: none"> <li>• Capacità netta frigorifero: 375 l</li> <li>• Metal backwall con Multi Airflow-System</li> <li>• 1 cassetto hyperFresh ◀ 0°C ▶ - mantiene pesce e carne freschi più a lungo</li> <li>• 1 cassetto hyperFresh - mantiene frutta e verdura fresche più a lungo</li> <li>• 5 ripiani di cui 4 regolabili in altezza</li> <li>• Illuminazione interna a LED</li> <li>• Ripiano multiuso</li> <li>• Funzione raffreddamento Super</li> </ul>
<b>Vano congelatore</b> ❄️	<ul style="list-style-type: none"> <li>• noFrost</li> <li>• Capacità netta congelatore ❄️: 199 l</li> <li>• freezerLight: illuminazione a Led</li> <li>• 6 cassette trasparenti</li> <li>• Funzione congelamento Super</li> </ul>
<b>Accessori inclusi</b>	-



### iQ300 | Frigorifero Multi Door 4 porte Porte acciaio nero anti-impronta

KF96NAXEA

€ 3.425,00

<b>EAN</b>	4242003895979
<b>Caratteristiche principali</b>	<ul style="list-style-type: none"> <li>• Classe di efficienza energetica: E</li> <li>• Capacità netta totale: 605 l</li> <li>• Total noFrost</li> <li>• Regolazione e controllo dell'apparecchio da remoto tramite app Home Connect per dispositivi mobili</li> <li>• Display LED digitale integrato nella porta per la regolazione separata della temperatura dei due vani</li> <li>• Segnale acustico porta aperta</li> <li>• Segnale ottico e acustico per aumento della temperatura</li> <li>• holiday Mode: funzione vacanze per risparmio energetico disponibile via app Home Connect</li> <li>• Dimensioni in cm (hxlxp) 183 x 90.5 x 73.1</li> </ul>
<b>Vano frigorifero</b>	<ul style="list-style-type: none"> <li>• Capacità netta frigorifero: 405 l</li> <li>• Metal backwall con Multi Airflow-System</li> <li>• 1 cassetto hyperFresh ◀ 0°C ▶ - mantiene pesce e carne freschi più a lungo</li> <li>• 1 cassetto hyperFresh - mantiene frutta e verdura fresche più a lungo</li> <li>• 4 ripiani di cui 3 regolabili in altezza</li> <li>• Illuminazione interna a LED</li> <li>• Funzione raffreddamento Super</li> </ul>
<b>Vano congelatore</b> ❄️	<ul style="list-style-type: none"> <li>• noFrost</li> <li>• Capacità netta congelatore ❄️: 200 l</li> <li>• 6 cassette trasparenti</li> <li>• Funzione congelamento Super</li> </ul>
<b>Accessori inclusi</b>	-



iQ300 | Frigorifero Multi Door 4 porte  
Porte in acciaio anti-impronta

KF96NVPEA  
€ 2.650,00

<b>EAN</b>	4242003896006
<b>Caratteristiche principali</b>	<ul style="list-style-type: none"> <li>• Classe di efficienza energetica: E</li> <li>• Capacità netta totale: 605 l</li> <li>• Total noFrost</li> <li>• Display LED digitale integrato nella porta per la regolazione separata della temperatura dei due vani</li> <li>• Segnale acustico porta aperta</li> <li>• Segnale ottico e acustico per aumento della temperatura</li> <li>• Dimensioni in cm (hxlxp) 183 x 90.5 x 73.1</li> </ul>
<b>Vano frigorifero</b>	<ul style="list-style-type: none"> <li>• Capacità netta frigorifero: 405 l</li> <li>• Multi Airflow-System</li> <li>• 1 cassetto hyperFresh ◀ 0°C ▶ - mantiene pesce e carne freschi più a lungo</li> <li>• 1 cassetto hyperFresh - mantiene frutta e verdura fresche più a lungo</li> <li>• 3 ripiani in vetro infrangibile di cui 2 regolabili in altezza</li> <li>• Illuminazione interna a LED</li> <li>• Funzione raffreddamento Super</li> </ul>
<b>Vano congelatore</b> 	<ul style="list-style-type: none"> <li>• noFrost</li> <li>• Capacità netta congelatore : 200 l</li> <li>• 6 cassette trasparenti</li> <li>• Funzione congelamento Super</li> </ul>
<b>Accessori inclusi</b>	<ul style="list-style-type: none"> <li>• 1 vaschetta per cubetti di ghiaccio</li> </ul>



iQ300 | Frigorifero combinato  
Porte in acciaio anti-impronta

KG49NXIDF  
€ 1.763,00

<b>EAN</b>	4242003912676
<b>Caratteristiche principali</b>	<ul style="list-style-type: none"> <li>• Classe di efficienza energetica: D</li> <li>• Capacità netta totale: 440 l</li> <li>• Total noFrost</li> <li>• Controllo elettronico a LED per la regolazione separata della temperatura dei 2 vani</li> <li>• 2 circuiti di raffreddamento separati</li> <li>• Segnale ottico e acustico porta aperta</li> <li>• Segnale ottico e acustico per aumento temperatura nel freezer</li> <li>• Dimensioni in cm (hxlxp) 203 x 70 x 66.7</li> </ul>
<b>Vano frigorifero</b>	<ul style="list-style-type: none"> <li>• Capacità netta frigorifero: 311 l</li> <li>• Multi Airflow-System</li> <li>• 1 cassetto hyperFresh ◀ 0°C ▶ - mantiene pesce e carne freschi più a lungo</li> <li>• 1 cassetto hyperFresh - mantiene frutta e verdura fresche più a lungo</li> <li>• 4 ripiani in vetro infrangibile di cui 3 regolabili in altezza</li> <li>• Luce LED ad intensità crescente</li> <li>• Funzione raffreddamento Super</li> </ul>
<b>Vano congelatore</b> 	<ul style="list-style-type: none"> <li>• noFrost</li> <li>• Capacità netta congelatore : 129 l</li> <li>• 3 cassette trasparenti</li> <li>• Funzione congelamento Super</li> </ul>
<b>Accessori inclusi</b>	<ul style="list-style-type: none"> <li>• 1 vaschetta per cubetti di ghiaccio</li> <li>• Portabottiglie</li> </ul>



iQ300 | Frigorifero combinato  
Porte in acciaio nero anti-impronta

KG49NXXEA  
€ 1.675,00



iQ500 | Frigorifero combinato  
Porte in acciaio anti-impronta

KG39NAIBT  
€ 2.315,00



iQ500 | Frigorifero combinato  
Porte in acciaio nero anti-impronta

KG39NAXCF  
€ 1.980,00



Nuovo  
iQ300 | Frigorifero combinato  
Porte metal look

KG39N2LCF  
€ 1.418,00



iQ300 | Frigorifero combinato  
Porte in acciaio anti-impronta

KG36NVIEC  
€ 1.255,00

EAN	4242003896341	4242003903452
<b>Caratteristiche principali</b>	<ul style="list-style-type: none"> <li>• Classe di efficienza energetica B</li> <li>• Capacità netta totale: 363 l</li> <li>• Total No Frost</li> <li>• Controllo elettronico a LED per la regolazione separata della temperatura dei 2 vani</li> <li>• 2 circuiti di raffreddamento separati</li> <li>• Segnale ottico e acustico porta aperta</li> <li>• Segnale ottico e acustico per aumento temperatura nel freezer</li> <li>• Dimensioni in cm (hxlxp) 203 x 60 x 66.5</li> </ul>	<ul style="list-style-type: none"> <li>• Classe di efficienza energetica C</li> <li>• Capacità netta totale: 363 l</li> <li>• Total No Frost</li> <li>• Regolazione e controllo dell'apparecchio da remoto tramite app Home Connect per dispositivi mobili</li> <li>• Controllo elettronico a LED per la regolazione separata della temperatura dei 2 vani</li> <li>• 2 circuiti di raffreddamento separati</li> <li>• Segnale ottico e acustico porta aperta</li> <li>• Segnale ottico e acustico per aumento temperatura nel freezer</li> <li>• Dimensioni in cm (hxlxp) 203 x 60 x 66.5</li> </ul>
<b>Vano frigorifero</b>	<ul style="list-style-type: none"> <li>• Capacità netta frigorifero: 260 l</li> <li>• Metal backwall con Multi Airflow-System</li> <li>• 1 cassetto hyperFresh ◀ 0°C ▶ - mantiene pesce e carne freschi più a lungo</li> <li>• 1 cassetto hyperFresh - mantiene frutta e verdura fresche più a lungo</li> <li>• 4 ripiani in vetro infrangibile di cui 3 regolabili in altezza</li> <li>• Doppia illuminazione LED ad intensità crescente</li> <li>• Funzione raffreddamento Super</li> </ul>	<ul style="list-style-type: none"> <li>• Capacità netta frigorifero: 260 l</li> <li>• Metal backwall con Multi Airflow-System</li> <li>• 1 cassetto hyperFresh ◀ 0°C ▶ - mantiene pesce e carne freschi più a lungo</li> <li>• 1 cassetto hyperFresh - mantiene frutta e verdura fresche più a lungo</li> <li>• 4 ripiani in vetro infrangibile di cui 3 regolabili in altezza</li> <li>• Doppia illuminazione LED ad intensità crescente</li> <li>• Funzione raffreddamento Super</li> </ul>
<b>Vano congelatore</b>	<ul style="list-style-type: none"> <li>• noFrost</li> <li>• Capacità netta congelatore : 103 l</li> <li>• freezerLight: illuminazione a Led</li> <li>• 3 cassetti trasparenti</li> <li>• Funzione congelamento Super</li> </ul>	<ul style="list-style-type: none"> <li>• noFrost</li> <li>• Capacità netta congelatore : 103 l</li> <li>• freezerLight: illuminazione a Led</li> <li>• 3 cassetti trasparenti</li> <li>• Funzione congelamento Super</li> </ul>
<b>Accessori inclusi</b>	<ul style="list-style-type: none"> <li>• 1 vaschetta per cubetti di ghiaccio</li> <li>• Portabottiglie</li> <li>• Bottle cooler</li> </ul>	<ul style="list-style-type: none"> <li>• 1 vaschetta per cubetti di ghiaccio</li> <li>• Portabottiglie</li> <li>• Bottle cooler</li> </ul>

EAN	4242003916179	4242003874110
<b>Caratteristiche principali</b>	<ul style="list-style-type: none"> <li>• Classe di efficienza energetica C</li> <li>• Capacità netta totale: 363 l</li> <li>• Total No Frost</li> <li>• Controllo elettronico a LED per la regolazione separata della temperatura dei 2 vani</li> <li>• 2 circuiti di raffreddamento separati</li> <li>• Segnale ottico e acustico porta aperta</li> <li>• Segnale ottico e acustico per aumento temperatura nel freezer</li> <li>• Apertura porta/e a destra, reversibili</li> <li>• Dimensioni in cm (hxlxp) 203 x 60 x 66.5</li> </ul>	<ul style="list-style-type: none"> <li>• Classe di efficienza energetica: E</li> <li>• Capacità netta totale: 326 l</li> <li>• Total noFrost</li> <li>• Controllo elettronico a LED per la regolazione separata della temperatura dei 2 vani</li> <li>• 2 circuiti di raffreddamento separati</li> <li>• Segnale ottico e acustico porta aperta</li> <li>• Apertura porta/e a destra, reversibili</li> <li>• Dimensioni in cm (hxlxp) 186 x 60 x 66</li> </ul>
<b>Vano frigorifero</b>	<ul style="list-style-type: none"> <li>• Capacità netta frigorifero: 260 l</li> <li>• Multi Airflow-System</li> <li>• 1 cassetto hyperFresh ◀ 0°C ▶ - mantiene pesce e carne freschi più a lungo</li> <li>• 1 cassetto hyperFresh - mantiene frutta e verdura fresche più a lungo</li> <li>• 4 ripiani in vetro infrangibile di cui 3 regolabili in altezza</li> <li>• Luce LED ad intensità crescente</li> <li>• Funzione raffreddamento Super</li> </ul>	<ul style="list-style-type: none"> <li>• Capacità netta frigorifero: 237 l</li> <li>• Multi Airflow-System</li> <li>• 1 cassetto hyperFresh ◀ 0°C ▶ - mantiene pesce e carne freschi più a lungo</li> <li>• 1 cassetto hyperFresh - mantiene frutta e verdura fresche più a lungo</li> <li>• 3 ripiani in vetro infrangibile di cui 2 regolabili in altezza</li> <li>• Luce LED ad intensità crescente</li> <li>• Funzione raffreddamento Super</li> </ul>
<b>Vano congelatore</b>	<ul style="list-style-type: none"> <li>• noFrost</li> <li>• Capacità netta congelatore : 103 l</li> <li>• 3 cassetti trasparenti</li> <li>• Funzione congelamento Super</li> </ul>	<ul style="list-style-type: none"> <li>• noFrost</li> <li>• Capacità netta congelatore : 89 l</li> <li>• 3 cassetti trasparenti</li> <li>• Funzione congelamento Super</li> </ul>
<b>Accessori inclusi</b>	<ul style="list-style-type: none"> <li>• 1 vaschetta per cubetti di ghiaccio</li> <li>• Portabottiglie</li> </ul>	<ul style="list-style-type: none"> <li>• 1 vaschetta per cubetti di ghiaccio</li> <li>• Portabottiglie</li> </ul>



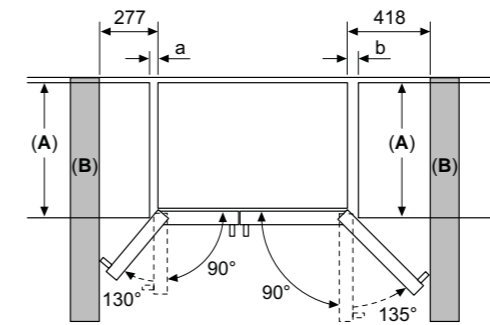
iQ500 | Cantina vino  
Porta trasparente in vetro

KW36KATGA  
€ 3.500,00

<b>EAN</b>	4242003869635
<b>Caratteristiche principali</b>	<ul style="list-style-type: none"> <li>• Classe di efficienza energetica: G</li> <li>• Numero di zone a temperatura regolabile: 2</li> <li>• Range di temperatura: 7-19 °C</li> <li>• Capacità di bottiglie da 75 cl: 199</li> <li>• Segnale ottico e acustico porta aperta</li> <li>• Apertura porta/e a destra, reversibili</li> <li>• Dimensioni in cm (hxlxp) 186 x 60 x 61</li> </ul>
<b>Vano vinocantina</b>	<ul style="list-style-type: none"> <li>• Ventola nel vano cantina</li> <li>• 8 ripiani in legno</li> <li>• Luce LED ad intensità crescente</li> <li>• Apertura della porta a 115°, bloccabile a 90°</li> </ul>
<b>Accessori inclusi</b>	-

Istruzioni di montaggio per frigoriferi e congelatori da libera installazione

Modello KA93DAIEP

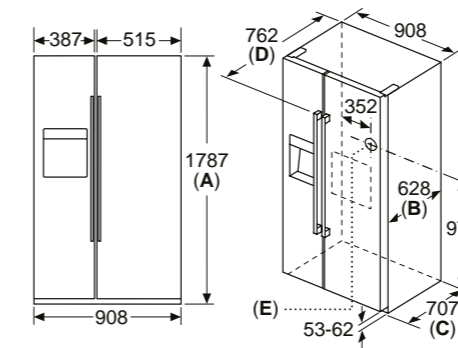


A	a	b
≤ 600	50	50
600 < A ≤ 650	50	50
650 < A ≤ 700	53	96
> 700	277	418

**A:** Profondità del piano del mobile o del piano di lavoro

**B:** Parete  
È possibile estrarre i cassetti con lo sportello aperto a 90°

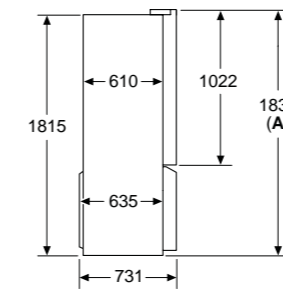
È possibile estrarre i cassetti con lo sportello completamente aperto



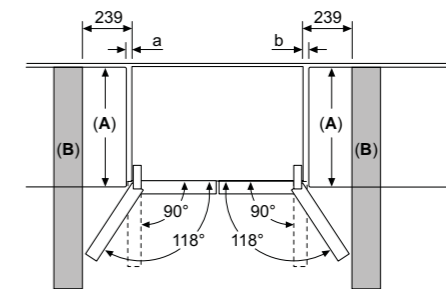
Specifiche	
<b>A</b>	Il lato frontale è regolabile da 1783 a 1792
<b>B</b>	Profondità mobile
<b>C</b>	Profondità inclusa anta, senza maniglia
<b>D</b>	Profondità inclusa anta, con maniglia
<b>E</b>	Allacciamento dell'acqua all'apparecchio

Dimensioni in mm

Modelli KF96DPPEA e KF96DAXEA



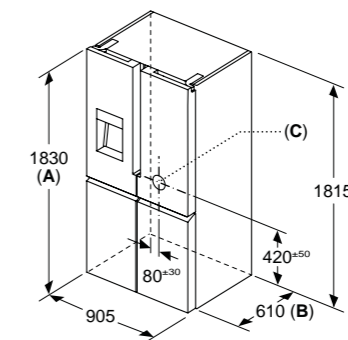
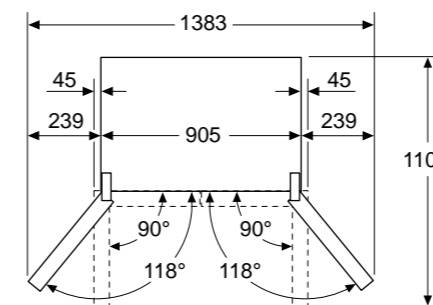
**A:** La parte anteriore è regolabile 1830-1847 mm, con i piedi di livellamento anteriori completamente estesi



A	a	b
≤ 600	0	0
600 < A ≤ 650	45	45
650 < A ≤ 700	60	60
> 700	239	239

**A:** Profondità del piano del mobile o del piano di lavoro

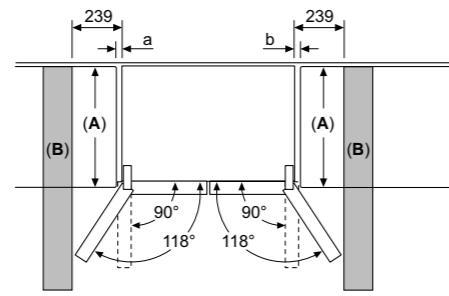
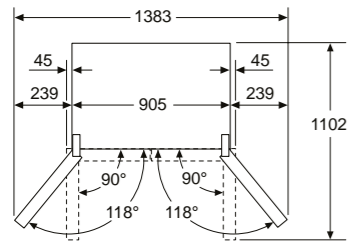
**B:** Parete  
È possibile estrarre i cassetti con lo sportello aperto a 90°



**A:** La parte anteriore è regolabile 1830-1847 mm, con i piedi di livellamento anteriori completamente estesi  
**B:** Aggiungere 25 mm per distanziatori fissi sul retro  
**C:** Posizione dell'allacciamento della rete idrica

Dimensioni in mm

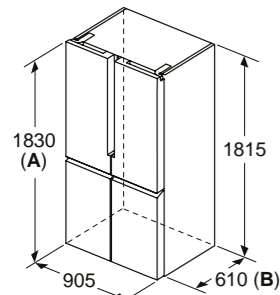
Modelli KF96NAXEA, KF96NVPEA



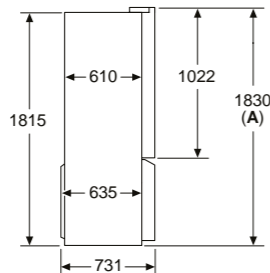
A	a	b
≤ 600	0	0
600 < A ≤ 650	45	45
650 < A ≤ 700	60	60
> 700	239	239

A: Profondità del piano del mobile o del piano di lavoro

B: Parete  
È possibile estrarre i cassetti con lo sportello aperto a 90°



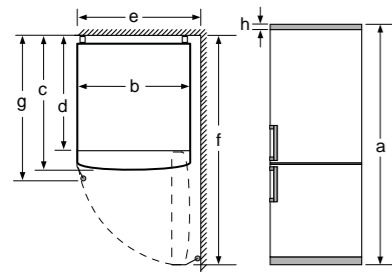
A: La parte frontale è regolabile da 1830 a 1847, con i piedi di livellamento anteriori completamente estesi  
B: Aggiungere 25 per distanziatori fissi sul retro



A: La parte frontale è regolabile da 1830 a 1847, con i piedi di livellamento anteriori completamente estesi

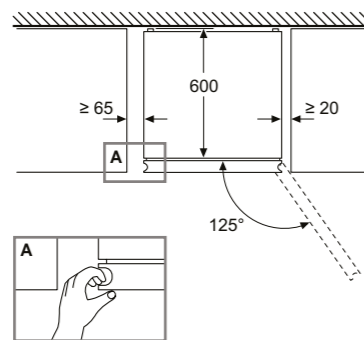
Dimensioni in mm

Modelli KG49NXIDF, KG49NXXEA



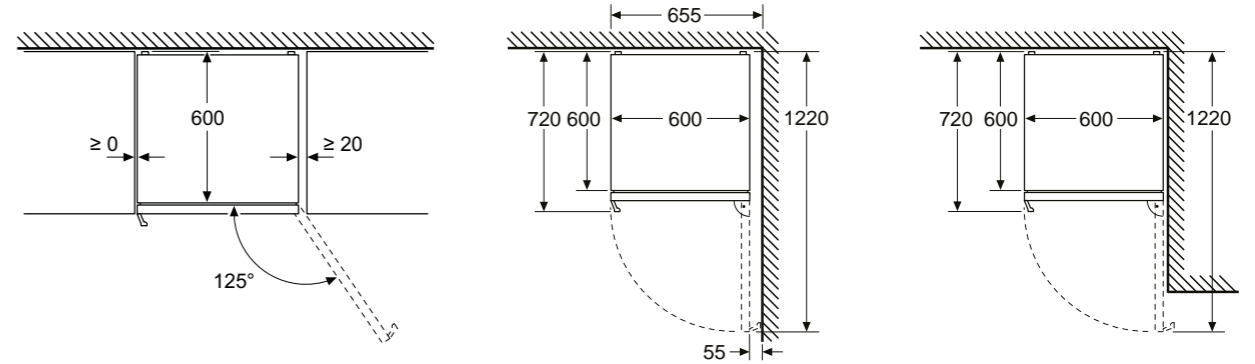
Nome dell'apparecchio	a	b	c	d	e	f	g	h
KG46N (Maniglia esterna)	1860	700	670	590	740	1310	710	12
KG46N (Maniglia interna)	1860	700	670	590	710	1310	670	12
KG49N (Maniglia esterna)	2030	700	670	590	740	1310	710	12
KG49N (Maniglia interna)	2030	700	670	590	710	1310	670	12

Descrizione	
a	Altezza
b	Larghezza
c	Profondità con anta chiusa senza maniglia
d	Profondità mobile
e	Larghezza con anta aperta a 90°
f	Profondità con anta aperta senza maniglia
g	Profondità con anta chiusa con maniglia
h	Fessura d'aria per il montaggio in una nicchia o in un mobile da incasso



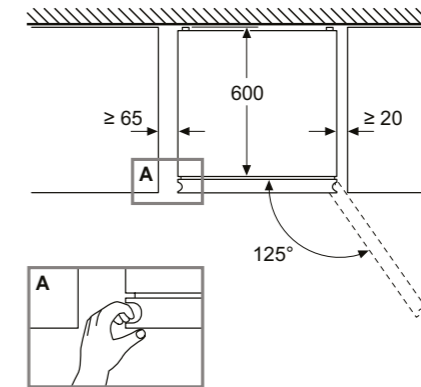
Dimensioni in mm

Modello KG39NAIBT



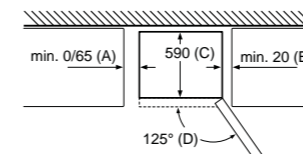
Dimensioni in mm

Modelli KG39NAXCF, KG39N2LCF



Dimensioni in mm

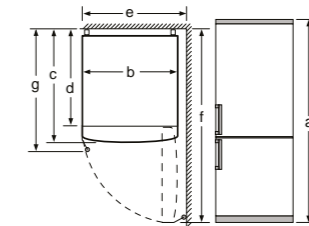
Modello KG36NVIEC



Nome dell'apparecchio	A	B	C	D
KG36N (maniglia interna)	0/65	20	590	125
KG36N (maniglia esterna)	0/65	20	590	125

Dimensione A: nei modelli con maniglie integrate verticalmente, per aprire agevolmente è necessaria una distanza minima di 65 mm.

Nome dell'apparecchio	a	b	c	d	e	f	g
KG36N (maniglia interna)	1860	600	660	590	600	1210	660
KG36N (maniglia esterna)	1860	600	660	590	640	1210	700



Specifiche	
a	Altezza
b	Larghezza
c	Profondità con anta chiusa, senza maniglia
d	Profondità mobile
e	Larghezza con anta aperta fino a 90°
f	Profondità con anta aperta
g	Profondità con anta chiusa, con maniglia

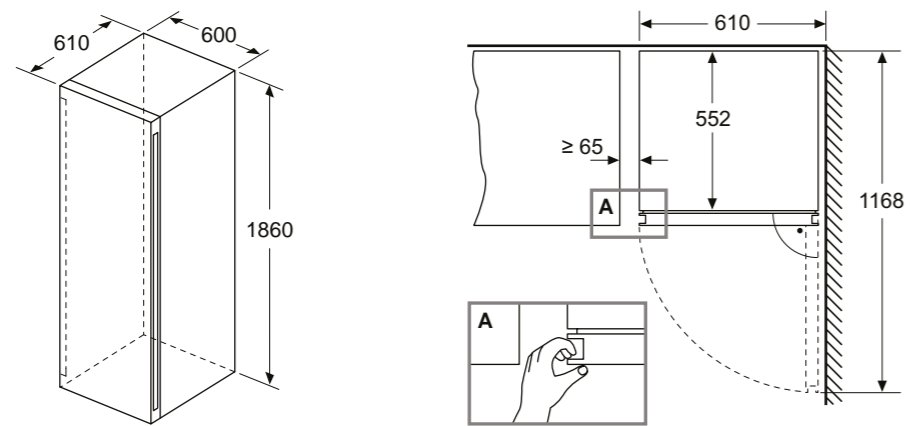
Se l'apparecchio viene collocato direttamente sulla parete, tutti i cassetti possono essere estratti completamente.  
\* Con e senza maniglia esterna.

Dimensioni in mm



# Istruzioni di montaggio per cantina vino da libera installazione

Modello KW36KATGA



Dimensioni in mm





glassZone, per una pulizia delicata e profonda di tutti i bicchieri.



**Per risultati di lavaggio brillanti**  
Grazie alla zeolite, un minerale naturale in grado di trasformare l'umidità all'interno della vasca in calore, sarà possibile avere stoviglie pulite e perfettamente asciutte, riducendo il consumo di energia.



**Sicurezza e pulizia**  
Grazie alla nuova glassZone anche i bicchieri più preziosi possono essere lavati in lavastoviglie in tutta tranquillità. Sei ugelli integrati assicurano un getto d'acqua continuo ma delicato, consentendo una pulizia accurata senza danneggiare i materiali più fragili.

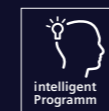
## Accelerare per ottenere di più



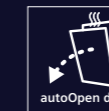
**Veloce, conveniente, personalizzato: il tasto Preferiti**  
La soluzione perfetta per ogni tipo di carico, con un clic: la lavastoviglie si adatta ancora di più alle scelte individuali con il tasto "Preferiti". È sufficiente salvare le impostazioni personali dell'apparecchio tramite l'app Home Connect e controllarle comodamente premendo un pulsante sull'apparecchio, sull'app Home Connect o tramite l'assistente vocale Amazon Alexa.



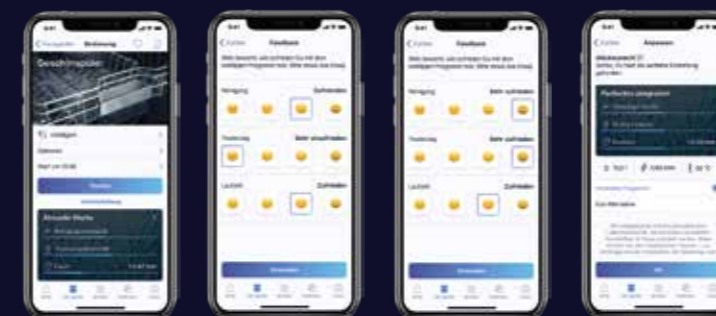
**Pronto tre volte più velocemente: varioSpeed on demand o varioSpeed Plus on demand**  
Le opzioni possono essere inserite in qualsiasi momento, da casa o da ovunque voi siate, mentre il programma di lavaggio è già in esecuzione, tramite l'app Home Connect.



**Intelligent Programme**, vi permette di dare un feedback sui risultati di lavaggio, di asciugatura e sulla durata del programma tramite l'app Home Connect. In questo modo, la lavastoviglie si riprogramma proponendovi una soluzione migliore al lavaggio successivo.



**autoOpen Dry**: la porta si apre automaticamente per una asciugatura efficiente. Alla fine del processo di asciugatura, la porta si apre automaticamente e con delicatezza, permettendo di asciugare le stoviglie risparmiando energia.



# Ancora più flessibilità. Ancora più possibilità di carico

## Solo il meglio per i vostri piatti: con il nuovo sistema di cestelli

Riordinare sarà rapido e rilassante: i nuovi cestelli, con un design elegante e funzionale, sono il top della qualità ad ogni livello. Grazie alla loro flessibilità, ogni stoviglia troverà la giusta collocazione e con i cestelli flexComfort e flexComfortPro, dotati di nuovi sistemi di sicurezza, è possibile caricare nella lavastoviglie anche i bicchieri più delicati.



## 3° cestello e 3° cestello Pro. Più cestelli vuol dire più spazio, e più possibilità di carico

Il 3° cestello Siemens è un ottimo piano di carico aggiuntivo. Grazie alla sua speciale conformazione, offre spazio a sufficienza anche per pinze, mestoli, posate da servizio e piccole stoviglie, come tazzine da caffè. Il 3° cestello Pro rende ancora più facile il carico grazie alla presenza di touchPoint colorati e ai fianchi abbassabili che creano spazio per poter inserire piccole stoviglie. E visto che il cestello inferiore non deve più ospitare il classico portaposate, c'è più posto per piatti e stoviglie diverse.




## rackStopper

Grazie a un piccolo gradino nella porta della lavastoviglie e alle speciali ruote con funzione stop, il cestello inferiore scorre con maggiore stabilità.



## I cestelli delle lavastoviglie Siemens garantiscono comodità e massima flessibilità di carico

Lo studio del design dei cestelli e la presenza di griglie abbattibili permette di contenere fino a 13 coperti e in presenza del terzo cestello si può arrivare fino a 14 coperti. Anche il cestino portaposate, presente nei modelli con 2 cestelli, è particolarmente capiente e può essere posizionato con flessibilità e facilità.

	flexComfort Pro	flexComfort	flex
<b>Terzo cestello per posate</b>	Rastrelliere laterali ribassabili 		
<b>Cestello superiore</b>	Regolabile in altezza con sistema rackMatic (3 livelli) 6 rastrelliere pieghevoli Rivestimento antiscivolo Assistente di dosaggio EcoDosage Mensola portaposate** 2 ripiani portatazze glassZone*	Regolabile in altezza con sistema rackMatic (3 livelli) 2 rastrelliere pieghevoli Rivestimento antiscivolo Assistente di dosaggio EcoDosage Mensola portaposate** 2 ripiani portatazze glassZone*	Regolabile in altezza con sistema rackMatic (3 livelli) 2 rastrelliere pieghevoli Assistente di dosaggio EcoDosage 2 ripiani portatazze
<b>Cestello inferiore</b>	Pareti laterali più alte 8 rastrelliere pieghevoli Portabicchieri 2 ripiani portatazze Cestello posate mobile Arresto fine corsa rackStopper	Pareti laterali più alte 8 rastrelliere pieghevoli Portabicchieri 2 ripiani portatazze Cestello per posate mobile Arresto fine corsa rackStopper	Pareti laterali più alte 4 rastrelliere pieghevoli Cestello per posate mobile Arresto fine corsa rackStopper

\* Solo nelle lavastoviglie dotate di sistema di asciugatura con Zeolite

\*\* A seconda del modello, non presente nei modelli con terzo cestello

La nuova generazione di cestelli è presente su tutti i modelli da 60 cm ad eccezione dei modelli SN73EX06VE e SN73HX16TE.



# Tutte le informazioni in un codice

Lavastoviglie (esempio: SN97TX02CE)

1	2	3	4	5	6	7	8	9	10
<b>S</b>	<b>N</b>	<b>9</b>	<b>7</b>	<b>T</b>	<b>X</b>	<b>0</b>	<b>2</b>	<b>C</b>	<b>E</b>
Categoria	Dimensioni	Installazione	Serie	Sistema di asciugatura	Colore (per modelli integrabili e da libero posizionamento)	Numeratore		Allestimento	Regione
<b>S</b> Lavastoviglie	<b>N</b> 60 cm (81,5/84,5 cm)	<b>0</b>	<b>0</b>	<b>E</b> autoOpen Dry	<b>W</b> Bianco	<b>0</b>	<b>0</b>	<b>A</b> Vasca inox con due cestelli	<b>E</b> Europa
	<b>X</b> 60 cm (86,5/89,5 cm)	<b>1</b>	<b>1</b> iQ100	<b>H</b> Scambiatore di calore	<b>S</b> Acciaio	<b>1</b>	<b>1</b>	<b>B</b> Predisposizione per terzo cestello retrofit	
	<b>R</b> 45 cm (81,5/84,5 cm)	<b>2</b> Libero posizionamento	<b>2</b>	<b>X</b> Scambiatore di calore	<b>I</b> Acciaio	<b>2</b>	<b>2</b>	<b>C</b> Vasca inox con terzo cestello posate	
	<b>K</b> 55 cm (45 cm)	<b>3</b> Accessorio	<b>3</b> iQ300	<b>I</b> Calore naturale	<b>C</b> Nero/acciaio	<b>3</b>	<b>3</b>	<b>K</b> 45 cm vasca inox con due cestelli	
	<b>C</b> 55 cm (60 cm)	<b>4</b> Sottopiano	<b>4</b>	<b>T</b> Zeolite + autoOpen Dry + Sistema a risparmio energetico	<b>X</b> A scomparsa totale	<b>4</b>	<b>4</b>	<b>L</b> 45 cm vasca inox con predisposizione per terzo cestello retrofit	
	<b>Z</b> Accessorio	<b>5</b> Integrabile	<b>5</b> iQ500	<b>Z</b> Zeolite		<b>5</b>	<b>5</b>	<b>M</b> 45 cm vasca inox con terzo cestello posate	
		<b>6</b> A scomparsa totale	<b>6</b>	<b>Y</b> Zeolite + autoOpen Dry		<b>6</b>	<b>6</b>		
		<b>7</b> A scomparsa totale con cerniera sliding	<b>7</b> iQ700			<b>7</b>	<b>7</b>		
		<b>8</b> A scomparsa totale con openAssist	<b>8</b>			<b>8</b>	<b>8</b>		
		<b>9</b> Con cerniera sliding e open Assist	<b>9</b>			<b>9</b>	<b>9</b>		
<b>S</b> Lavastoviglie	<b>N</b> 60 cm (81,5/84,5 cm)	<b>9</b> Con cerniera sliding e openAssist	<b>7</b> iQ700	<b>T</b> Zeolite + autoOpen Dry + Sistema a risparmio energetico	<b>X</b> A scomparsa totale	<b>0</b>	<b>0</b>	<b>2</b> Vasca inox con terzo cestello posate	<b>E</b> Europa

Così silenziose che hanno bisogno di un punto luce per farsi notare



**infoLight:** un punto luminoso sul pavimento indica quando la lavastoviglie è in funzione.

Grazie a **sideLight**, è possibile vedere immediatamente se il programma è ancora in funzione: una luce blu illuminerà lo spazio tra il pannello della lavastoviglie e l'anta alla sua sinistra: un'elegante caratteristica per i prodotti con cerniera sliding.

Siemens **emotionLight**. Due luci LED emettono una suggestiva luce blu che illumina l'interno della lavastoviglie. La luce si accende automaticamente all'apertura dello sportello e si spegne alla sua chiusura.

## Tabelle gamma lavastoviglie da incasso e integrabili

	Altezza apparecchio	Home Connect	Classe di efficienza energetica	Asciugatura con Zeolite	glassZone	autoOpen dry apertura automatica della porta	Acqua in l <sup>1</sup>	Rumorosità dB(A) re 1 pW	Cestelli stoviglie (rastrelliere ribaltabili sopra/sotto)	Terzo cestello posate	openAssist	emotionLight	timeLight infoLight sideLight
Lavastoviglie da incasso a scomparsa totale, 60 cm													
SN97TX02CE	81,5	•		•	•	•	9,5	42	flexComfort Pro (6/8)	•	•	•	sideLight
SN75ZX16CE	81,5	•		•	-	•	9,0	40	flex (2/4)	•	-	-	sideLight
SX95EX12CE	86,5	•		-	•	•	9,0	42	flexComfort (2/8)	•	•	•	sideLight
SN95EX12CE	81,5	•		-	•	•	9,0	42	flexComfort (2/8)	•	•	•	sideLight
SN75EX13CE	81,5	•		-	•	•	9,0	42	flexComfort (2/8)	•	-	-	sideLight
SN73HX14CE	81,5	•		-	-	-	9,0	42	flex (2/4)	•	-	-	sideLight
SN73EX06VE	81,5	•		-	-	•	9,0	44	flex (2/4)	•	-	-	infoLight
SN73HX16TE	81,5	•		-	-	-	9,0	46	vario (-/2)	-	-	-	infoLight

	Altezza apparecchio	Home Connect	Classe di efficienza energetica	Asciugatura con Zeolite	glassZone	autoOpen dry apertura automatica della porta	Acqua in l <sup>1</sup>	Rumorosità dB(A) re 1 pW	"Cestelli stoviglie (rastrelliere ribaltabili sopra/sotto)"	Terzo cestello posate	openAssist	emotionLight	timeLight infoLight sideLight
Lavastoviglie da incasso a scomparsa totale, 45 cm													
SR73EX24ME	81,5	•		-	-	•	8,9	44	flex (2/2)	•	-	-	infoLight
Lavastoviglie integrabili, 60 cm													
SN55ES12CE	81,5	•		-	-	•	9,0	42	flexComfort (2/8)	•	-	•	-
Lavastoviglie da incasso compatte													
SC05IB00TE	59,5	-		-	-	-	9	47	Normali (0/4)	-	-	-	-

<sup>1</sup>Consumo di acqua in litri per ciclo (nel programma Eco 50 °C).



Nuovo  
iQ700 | Lavastoviglie da incasso a scomparsa totale

SN97TX02CE

€ 1.820,00



Nuovo  
iQ500 | Lavastoviglie da incasso a scomparsa totale

SN75ZX16CE

€ 1.500,00



Nuovo  
iQ500 | Lavastoviglie da incasso a scomparsa totale XXL

SX95EX12CE

€ 1.460,00



Nuovo  
iQ500 | Lavastoviglie da incasso a scomparsa totale

SN95EX12CE

€ 1.450,00

<b>EAN</b>	4242003970379	4242003966952
<b>Caratteristiche principali</b>	<ul style="list-style-type: none"> <li>• Sistema di risparmio energetico ad alta efficienza</li> <li>• Cerniera sliding varioHinge</li> <li>• Home Connect: Programmazione e controllo dell'apparecchio a distanza tramite app</li> <li>• Sistema di asciugatura con Zeolite</li> <li>• Scambiatore di calore e apertura automatica della porta autoOpen dry</li> <li>• Sistema di apertura della porta openAssist</li> <li>• glassZone: getti dedicati per la pulizia dei bicchieri</li> <li>• Illuminazione interna emotionLight</li> <li>• Motore senza spazzole iQdrive</li> <li>• aquaSensor</li> </ul>	<ul style="list-style-type: none"> <li>• Cerniera sliding varioHinge</li> <li>• Home Connect: Programmazione e controllo dell'apparecchio a distanza tramite app</li> <li>• Sistema di asciugatura con Zeolite</li> <li>• Scambiatore di calore</li> <li>• Motore senza spazzole iQdrive</li> <li>• aquaSensor</li> </ul>
<b>Sistema di controllo</b>	<ul style="list-style-type: none"> <li>• Display TFT a colori ad alta definizione con simboli grafici e testo in chiaro</li> <li>• Pannello comandi Touch Control</li> <li>• 8 Programmi: Eco 50 °C, Auto 45-65 °C, Intensivo, Intensivo 70 °C, Speed 60 °C, brilliantShine 40 °C, Silence 50 °C, Preferito</li> <li>• 5 funzioni speciali: Remote Start, Shine &amp; Dry, Intensive Zone, HygienePlus, VarioSpeedPlus</li> <li>• Programma Preferito impostato inizialmente su Prelavaggio</li> <li>• Programma manutenzione Machine Care</li> <li>• Partenza ritardata (1-24h)</li> <li>• Silence on demand (via app Home Connect)</li> </ul>	<ul style="list-style-type: none"> <li>• 6 programmi: Eco 50 °C, Auto 45-65 °C, Intensivo 70 °C, Speed 60 °C, Speed 45 °C, Preferito</li> <li>• 4 funzioni speciali: Remote Start, Shine &amp; Dry, Mezzo carico, VarioSpeedPlus</li> <li>• Display con indicazione tempo residuo (ore/min)</li> <li>• Programma Preferito impostato inizialmente su Prelavaggio</li> <li>• Programma manutenzione Machine Care</li> <li>• Partenza ritardata (1-24h)</li> <li>• Silence on demand, HygienePlus (via app Home Connect)</li> </ul>
<b>Dotazioni interne</b>	<ul style="list-style-type: none"> <li>• Terzo cestello varioDrawer Pro</li> <li>• Cestelli flexComfort Pro con touchpoint colorati</li> <li>• Cestello superiore regolabile su 3 livelli</li> <li>• ecoDosage</li> <li>• Sistema easyGlide nel cestello superiore</li> <li>• Cestello superiore con 6 griglie abbattibili</li> <li>• Cestello inferiore con arresto fine corsa</li> <li>• Cestello inferiore con 8 griglie abbattibili</li> <li>• sideLight: illuminazione laterale blu</li> <li>• Materiale della vasca: acciaio inox</li> </ul>	<ul style="list-style-type: none"> <li>• Terzo cestello</li> <li>• Cestelli flex</li> <li>• Cestello superiore regolabile su 3 livelli</li> <li>• ecoDosage</li> <li>• Cestello superiore con 2 griglie abbattibili</li> <li>• Cestello inferiore con arresto fine corsa</li> <li>• Cestello inferiore con 4 griglie abbattibili</li> <li>• sideLight: illuminazione laterale blu</li> <li>• Materiale della vasca: acciaio inox</li> </ul>
<b>Altre caratteristiche</b>	<ul style="list-style-type: none"> <li>• Sistema di filtri a tre livelli</li> <li>• Livello sonoro nel programma Silence: 41 dB(A) re 1 pW</li> <li>• Dimensioni del prodotto (HxLxP): 81.5 x 59.8 x 55 cm</li> <li>• Protezione vapore inclusa</li> </ul>	<ul style="list-style-type: none"> <li>• Sistema di filtri a tre livelli</li> <li>• Dimensioni del prodotto (HxLxP): 81.5 x 59.8 x 55 cm</li> <li>• Protezione vapore inclusa</li> </ul>
<b>Sicurezza</b>	<ul style="list-style-type: none"> <li>• AquaStop: sistema di protezione totale antiallagamento</li> <li>• Sicurezza bambini (doppio tocco per aprire la porta)</li> </ul>	<ul style="list-style-type: none"> <li>• AquaStop: sistema di protezione totale antiallagamento</li> </ul>

Per un'installazione a regola d'arte si consiglia l'utilizzo dell'accessorio opzionale, acquistabile separatamente, SZ30BI01.

Per un'installazione a regola d'arte si consiglia l'utilizzo dell'accessorio opzionale, acquistabile separatamente, SZ30BI01.

<b>EAN</b>	4242003964255	4242003963296
<b>Caratteristiche principali</b>	<ul style="list-style-type: none"> <li>• Cerniera sliding varioHinge</li> <li>• Home Connect: Programmazione e controllo dell'apparecchio a distanza tramite app</li> <li>• Scambiatore di calore e apertura automatica della porta autoOpen dry</li> <li>• Sistema di apertura della porta openAssist</li> <li>• glassZone: getti dedicati per la pulizia dei bicchieri</li> <li>• Illuminazione interna emotionLight</li> <li>• Motore senza spazzole iQdrive</li> <li>• aquaSensor</li> </ul>	<ul style="list-style-type: none"> <li>• Cerniera sliding varioHinge</li> <li>• Home Connect: Programmazione e controllo dell'apparecchio a distanza tramite app</li> <li>• Scambiatore di calore e apertura automatica della porta autoOpen dry</li> <li>• Sistema di apertura della porta openAssist</li> <li>• glassZone: getti dedicati per la pulizia dei bicchieri</li> <li>• Illuminazione interna emotionLight</li> <li>• Motore senza spazzole iQdrive</li> <li>• aquaSensor</li> </ul>
<b>Sistema di controllo</b>	<ul style="list-style-type: none"> <li>• Pannello comandi Touch Control</li> <li>• 8 Programmi: Eco 50 °C, Auto 45-65 °C, Intensivo 70 °C, Speed 60 °C, Speed 45 °C, Glass 40 °C, Silence 50 °C, Preferito</li> <li>• 4 funzioni speciali: Remote Start, Intensive Zone, Mezzo carico, VarioSpeedPlus</li> <li>• Display con indicazione tempo residuo (ore/min)</li> <li>• Programma Preferito impostato inizialmente su Prelavaggio</li> <li>• Programma manutenzione Machine Care</li> <li>• Partenza ritardata (1-24h)</li> <li>• Silence on demand, HygienePlus (via app Home Connect)</li> </ul>	<ul style="list-style-type: none"> <li>• Pannello comandi Touch Control</li> <li>• 8 Programmi: Eco 50 °C, Auto 45-65 °C, Intensivo 70 °C, Speed 60 °C, Speed 45 °C, Glass 40 °C, Silence 50 °C, Preferito</li> <li>• 4 funzioni speciali: Remote Start, Intensive Zone, Mezzo carico, VarioSpeedPlus</li> <li>• Display con indicazione tempo residuo (ore/min)</li> <li>• Programma Preferito impostato inizialmente su Prelavaggio</li> <li>• Programma manutenzione Machine Care</li> <li>• Partenza ritardata (1-24h)</li> <li>• Silence on demand, HygienePlus (via app Home Connect)</li> </ul>
<b>Dotazioni interne</b>	<ul style="list-style-type: none"> <li>• Terzo cestello</li> <li>• Cestelli flexComfort con touchpoint colorati</li> <li>• Cestello superiore regolabile su 3 livelli</li> <li>• ecoDosage</li> <li>• Sistema easyGlide nel cestello superiore</li> <li>• Cestello superiore con 2 griglie abbattibili</li> <li>• Cestello inferiore con arresto fine corsa</li> <li>• Cestello inferiore con 8 griglie abbattibili</li> <li>• sideLight: illuminazione laterale blu</li> <li>• Materiale della vasca: acciaio inox</li> </ul>	<ul style="list-style-type: none"> <li>• Terzo cestello</li> <li>• Cestelli flexComfort con touchpoint colorati</li> <li>• Cestelli flexComfort</li> <li>• Cestello superiore regolabile su 3 livelli</li> <li>• ecoDosage</li> <li>• Sistema easyGlide nel cestello superiore</li> <li>• Cestello superiore con 2 griglie abbattibili</li> <li>• Cestello inferiore con arresto fine corsa</li> <li>• Cestello inferiore con 8 griglie abbattibili</li> <li>• sideLight: illuminazione laterale blu</li> <li>• Materiale della vasca: acciaio inox</li> </ul>
<b>Altre caratteristiche</b>	<ul style="list-style-type: none"> <li>• Sistema di filtri a tre livelli</li> <li>• Livello sonoro nel programma Silence: 41 dB(A) re 1 pW</li> <li>• Dimensioni del prodotto (HxLxP): 86.5 x 59.8 x 55 cm</li> <li>• Protezione vapore inclusa</li> </ul>	<ul style="list-style-type: none"> <li>• Sistema di filtri a tre livelli</li> <li>• Livello sonoro nel programma Silence: 41 dB(A) re 1 pW</li> <li>• Dimensioni del prodotto (HxLxP): 81.5 x 59.8 x 55 cm</li> <li>• Protezione vapore inclusa</li> </ul>
<b>Sicurezza</b>	<ul style="list-style-type: none"> <li>• AquaStop: sistema di protezione totale antiallagamento</li> <li>• Sicurezza bambini (doppio tocco per aprire la porta)</li> </ul>	<ul style="list-style-type: none"> <li>• AquaStop: sistema di protezione totale antiallagamento</li> <li>• Sicurezza bambini (doppio tocco per aprire la porta)</li> </ul>

Per un'installazione a regola d'arte si consiglia l'utilizzo dell'accessorio opzionale, acquistabile separatamente, SZ30BI11.

Per un'installazione a regola d'arte si consiglia l'utilizzo dell'accessorio opzionale, acquistabile separatamente, SZ30BI01.



iQ500 | Lavastoviglie da incasso a scomparsa totale

SN75EX13CE

€ 1.400,00



iQ300 | Lavastoviglie da incasso a scomparsa totale

SN73HX14CE

€ 1.200,00

<b>EAN</b>	4242003970294	4242003966945
<b>Caratteristiche principali</b>	<ul style="list-style-type: none"> <li>Cerniera sliding varioHinge</li> <li>Home Connect: Programmazione e controllo dell'apparecchio a distanza tramite app</li> <li>Scambiatore di calore e apertura automatica della porta autoOpen dry</li> <li>glassZone: getti dedicati per la pulizia dei bicchieri</li> <li>Motore senza spazzole iQdrive</li> <li>aquaSensor</li> </ul>	<ul style="list-style-type: none"> <li>Cerniera sliding varioHinge</li> <li>Home Connect: Programmazione e controllo dell'apparecchio a distanza tramite app</li> <li>Scambiatore di calore</li> <li>Motore senza spazzole iQdrive</li> <li>aquaSensor</li> </ul>
<b>Sistema di controllo</b>	<ul style="list-style-type: none"> <li>Pannello comandi Touch Control</li> <li>8 Programmi: Eco 50 °C, Auto 45-65 °C, Intensivo 70 °C, Speed 60 °C, Speed 45 °C, Glass 40 °C, Silence 50 °C, Preferito</li> <li>4 funzioni speciali: Remote Start, Intensive Zone, Mezzo carico, VarioSpeedPlus</li> <li>Display con indicazione tempo residuo (ore/min)</li> <li>Programma Preferito impostato inizialmente su Prelavaggio</li> <li>Programma manutenzione Machine Care</li> <li>Partenza ritardata (1-24h)</li> <li>Silence on demand, HygienePlus (via app Home Connect)</li> </ul>	<ul style="list-style-type: none"> <li>6 programmi: Eco 50 °C, Auto 45-65 °C, Intensivo 70 °C, Speed 65 °C, Speed 45 °C, Preferito</li> <li>4 funzioni speciali: Remote Start, Intensive Zone, Mezzo carico, VarioSpeedPlus</li> <li>Display con indicazione tempo residuo (ore/min)</li> <li>Programma Preferito impostato inizialmente su Prelavaggio</li> <li>Programma manutenzione Machine Care</li> <li>Partenza ritardata (1-24h)</li> <li>Silence on demand, HygienePlus (via app Home Connect)</li> </ul>
<b>Dotazioni interne</b>	<ul style="list-style-type: none"> <li>Terzo cestello</li> <li>Cestelli flexComfort con touchpoint colorati</li> <li>Cestello superiore regolabile su 3 livelli</li> <li>ecoDosage</li> <li>Sistema easyGlide nel cestello superiore</li> <li>Cestello superiore con 2 griglie abbattibili</li> <li>Cestello inferiore con arresto fine corsa</li> <li>Cestello inferiore con 8 griglie abbattibili</li> <li>sideLight: illuminazione laterale blu</li> <li>Materiale della vasca: acciaio inox</li> </ul>	<ul style="list-style-type: none"> <li>Terzo cestello</li> <li>Cestelli flex</li> <li>Cestello superiore regolabile su 3 livelli</li> <li>ecoDosage</li> <li>Cestello superiore con 2 griglie abbattibili</li> <li>Cestello inferiore con arresto fine corsa</li> <li>Cestello inferiore con 4 griglie abbattibili</li> <li>sideLight: illuminazione laterale blu</li> <li>Materiale della vasca: acciaio inox</li> </ul>
<b>Altre caratteristiche</b>	<ul style="list-style-type: none"> <li>Sistema di filtri a tre livelli</li> <li>Livello sonoro nel programma Silence: 41 dB(A) re 1 pW</li> <li>Dimensioni del prodotto (HxLxP): 81.5 x 59.8 x 55 cm</li> <li>Protezione vapore inclusa</li> </ul>	<ul style="list-style-type: none"> <li>Sistema di filtri a tre livelli</li> <li>Dimensioni del prodotto (HxLxP): 81.5 x 59.8 x 55 cm</li> <li>Protezione vapore inclusa</li> </ul>
<b>Sicurezza</b>	<ul style="list-style-type: none"> <li>AquaStop: sistema di protezione totale antiallagamento</li> </ul>	<ul style="list-style-type: none"> <li>AquaStop: sistema di protezione totale antiallagamento</li> </ul>

Per un'installazione a regola d'arte si consiglia l'utilizzo dell'accessorio opzionale, acquistabile separatamente, SZ30BI01.

Per un'installazione a regola d'arte si consiglia l'utilizzo dell'accessorio opzionale, acquistabile separatamente, SZ30BI01.



iQ300 | Lavastoviglie da incasso a scomparsa totale

SN73EX06VE

€ 1.050,00



iQ300 | Lavastoviglie da incasso a scomparsa totale

SN73HX16TE

€ 940,00

<b>EAN</b>	4242003966891	4242003966914
<b>Caratteristiche principali</b>	<ul style="list-style-type: none"> <li>Cerniera sliding varioHinge</li> <li>Home Connect: Programmazione e controllo dell'apparecchio a distanza tramite app</li> <li>Scambiatore di calore e apertura automatica della porta autoOpen dry</li> <li>Motore senza spazzole iQdrive</li> <li>aquaSensor</li> </ul>	<ul style="list-style-type: none"> <li>Cerniera sliding varioHinge</li> <li>Home Connect: Programmazione e controllo dell'apparecchio a distanza tramite app</li> <li>Scambiatore di calore</li> <li>Motore senza spazzole iQdrive</li> <li>aquaSensor</li> </ul>
<b>Sistema di controllo</b>	<ul style="list-style-type: none"> <li>6 programmi: Eco 50 °C, Auto 45-65 °C, Intensivo 70 °C, Speed 65 °C, Speed 45 °C, Preferito</li> <li>Programma manutenzione Machine Care</li> <li>4 funzioni speciali: Remote Start, Intensive Zone, Mezzo carico, VarioSpeedPlus</li> <li>Display con indicazione tempo residuo (ore/min)</li> <li>Programma Preferito impostato inizialmente su Prelavaggio</li> <li>Partenza ritardata (1-24h)</li> <li>Silence on demand, HygienePlus (via app Home Connect)</li> </ul>	<ul style="list-style-type: none"> <li>6 programmi: Eco 50 °C, Auto 45-65 °C, Intensivo 70 °C, Speed 65 °C, Speed 45 °C, Preferito</li> <li>4 funzioni speciali: Remote Start, Intensive Zone, Mezzo carico, VarioSpeedPlus</li> <li>Display con indicazione tempo residuo (ore/min)</li> <li>Programma Preferito impostato inizialmente su Prelavaggio</li> <li>Programma manutenzione Machine Care</li> <li>Partenza ritardata (1-24h)</li> <li>Silence on demand, HygienePlus (via app Home Connect)</li> </ul>
<b>Dotazioni interne</b>	<ul style="list-style-type: none"> <li>Terzo cestello</li> <li>Cestelli varioFlex</li> <li>Cestello superiore regolabile su 3 livelli</li> <li>ecoDosage</li> <li>Cestello superiore con 2 griglie abbattibili</li> <li>Cestello inferiore con arresto fine corsa</li> <li>Cestello inferiore con 4 griglie abbattibili</li> <li>infoLight</li> <li>Materiale della vasca: base in Polinox, laterali e top in acciaio inox</li> </ul>	<ul style="list-style-type: none"> <li>Cestelli vario</li> <li>Cestello superiore regolabile in altezza</li> <li>ecoDosage</li> <li>Cestello inferiore con arresto fine corsa</li> <li>Cestello inferiore con 2 griglie abbattibili</li> <li>Cestello per posate nel cestello inferiore</li> <li>infoLight</li> <li>Materiale della vasca: base in Polinox, laterali e top in acciaio inox</li> </ul>
<b>Altre caratteristiche</b>	<ul style="list-style-type: none"> <li>Sistema di filtri a tre livelli</li> <li>Dimensioni del prodotto (HxLxP): 81.5 x 59.8 x 55 cm</li> <li>Protezione vapore inclusa</li> </ul>	<ul style="list-style-type: none"> <li>Sistema di filtri a tre livelli</li> <li>Dimensioni del prodotto (HxLxP): 81.5 x 59.8 x 55 cm</li> <li>Protezione vapore inclusa</li> </ul>
<b>Sicurezza</b>	<ul style="list-style-type: none"> <li>AquaStop: sistema di protezione totale antiallagamento</li> </ul>	<ul style="list-style-type: none"> <li>AquaStop: sistema di protezione totale antiallagamento</li> </ul>

Per un'installazione a regola d'arte si consiglia l'utilizzo dell'accessorio opzionale, acquistabile separatamente, SZ30BI02.

Per un'installazione a regola d'arte si consiglia l'utilizzo dell'accessorio opzionale, acquistabile separatamente, SZ30BI02.



## iQ500 | Lavastoviglie da incasso con frontalino

SN55ES12CE

€ 1.500,00

<b>EAN</b>	4242003964088
<b>Caratteristiche principali</b>	<ul style="list-style-type: none"> <li>• Home Connect: Programmazione e controllo dell'apparecchio a distanza tramite app</li> <li>• Scambiatore di calore e apertura automatica della porta autoOpen dry</li> <li>• glassZone: getti dedicati per la pulizia dei bicchieri</li> <li>• Illuminazione interna emotionLight</li> <li>• Motore senza spazzole iQdrive</li> <li>• aquaSensor</li> </ul>
<b>Sistema di controllo</b>	<ul style="list-style-type: none"> <li>• Pannello comandi Touch Control</li> <li>• 8 Programmi: Eco 50 °C, Auto 45-65 °C, Intensivo 70 °C, Speed 60 °C, Speed 45 °C, Glass 40 °C, Silence 50 °C, Preferito</li> <li>• 4 funzioni speciali: Remote Start, Intensive Zone, Mezzo carico, VarioSpeedPlus</li> <li>• Programma Preferito impostato inizialmente su Prelavaggio</li> <li>• Programma manutenzione Machine Care</li> <li>• Partenza ritardata (1-24h)</li> <li>• Silence on demand, HygienePlus (via app Home Connect)</li> </ul>
<b>Dotazioni interne</b>	<ul style="list-style-type: none"> <li>• Terzo cestello</li> <li>• Cestelli flexComfort con touchpoint colorati</li> <li>• Cestello superiore regolabile su 3 livelli</li> <li>• ecoDosage</li> <li>• Sistema easyGlide nel cestello superiore</li> <li>• Cestello superiore con 2 griglie abbattibili</li> <li>• Cestello inferiore con arresto fine corsa</li> <li>• Cestello inferiore con 8 griglie abbattibili</li> <li>• Materiale della vasca: acciaio inox</li> </ul>
<b>Altre caratteristiche</b>	<ul style="list-style-type: none"> <li>• Sistema di filtri a tre livelli</li> <li>• Livello sonoro nel programma Silence: 41 dB(A) re 1 pW</li> <li>• Dimensioni del prodotto (HxLxP): 81.5 x 59.8 x 57,3 cm</li> <li>• Protezione vapore inclusa</li> </ul>
<b>Sicurezza</b>	<ul style="list-style-type: none"> <li>• AquaStop: sistema di protezione totale anti-allagamento</li> <li>• Sicurezza bambini</li> </ul>

Per un'installazione a regola d'arte si consiglia l'utilizzo dell'accessorio opzionale, acquistabile separatamente, SZ30BI01.



## iQ300 | Lavastoviglie a scomparsa totale 45 cm

SR73EX24ME

€ 1.120,00

<b>EAN</b>	4242003943687
<b>Caratteristiche principali</b>	<ul style="list-style-type: none"> <li>• Cerniera sliding varioHinge</li> <li>• Home Connect: Programmazione e controllo dell'apparecchio a distanza tramite app</li> <li>• Scambiatore di calore e apertura automatica della porta autoOpen dry</li> <li>• Motore senza spazzole iQdrive</li> <li>• aquaSensor</li> </ul>
<b>Sistema di controllo</b>	<ul style="list-style-type: none"> <li>• 6 Programmi: Eco 50 °C, Auto 45-65 °C, Intensivo 70 °C, Speed 65 °C, Speed 45 °C, Preferito</li> <li>• 4 funzioni speciali: Remote Start, Intensive Zone, HygienePlus, VarioSpeedPlus</li> <li>• Display con indicazione tempo residuo (ore/min)</li> <li>• Programma Preferito impostato inizialmente su Prelavaggio</li> <li>• Programma manutenzione Machine Care</li> <li>• Partenza ritardata (1-24h)</li> <li>• Silence on demand (via app Home Connect)</li> </ul>
<b>Dotazioni interne</b>	<ul style="list-style-type: none"> <li>• Terzo cestello posate</li> <li>• Cestelli varioFlex</li> <li>• Cestello superiore regolabile su 3 livelli</li> <li>• ecoDosage</li> <li>• Cestello superiore con 2 griglie abbattibili</li> <li>• Cestello inferiore con arresto fine corsa</li> <li>• Cestello inferiore con 2 griglie abbattibili</li> <li>• infoLight</li> <li>• Materiale della vasca: acciaio inox</li> </ul>
<b>Altre caratteristiche</b>	<ul style="list-style-type: none"> <li>• Sistema di filtri a tre livelli</li> <li>• Dimensioni del prodotto (HxLxP): 81.5 x 44.8 x 55 cm</li> <li>• Protezione vapore inclusa</li> </ul>
<b>Sicurezza</b>	<ul style="list-style-type: none"> <li>• AquaStop: sistema di protezione totale anti-allagamento</li> </ul>

Per un'installazione a regola d'arte si consiglia l'utilizzo dell'accessorio opzionale, acquistabile separatamente, SZ30BI02.





## iQ500 | Lavastoviglie da incasso compatta

SC05IB00TE

€ 1.250,00

<b>EAN</b>	4242003965825
<b>Caratteristiche principali</b>	<ul style="list-style-type: none"> <li>• Scambiatore di calore</li> <li>• Motore senza spazzole iQdrive</li> <li>• aquaSensor</li> </ul>
<b>Sistema di controllo</b>	<ul style="list-style-type: none"> <li>• Pannello comandi Touch Control</li> <li>• 6 programmi: Eco 50 °C, Auto 45-65 °C, Intensivo 70 °C, Rapido 45 °C, Glass 40 °C, Prerinse</li> <li>• 4 funzioni speciali: VarioSpeedPlus, Extra Dry, Intensive Zone, HygienePlus</li> <li>• Display con indicazione tempo residuo (ore/min)</li> <li>• Indicazione svolgimento programma</li> <li>• Partenza ritardata (1-24h)</li> </ul>
<b>Dotazioni interne</b>	<ul style="list-style-type: none"> <li>• Cestelli varioFlex Compact: <ul style="list-style-type: none"> <li>- 2 cestelli colore silver - Elementi abbattibili nel cestello inferiore - Porta posate scorrevole nel cestello inferiore - Zona dedicata alle tazze nel cestello inferiore</li> </ul> </li> <li>• ecoDosage</li> <li>• Materiale della vasca: base in Polinox, laterali e top in acciaio inox</li> </ul>
<b>Altre caratteristiche</b>	<ul style="list-style-type: none"> <li>• Sistema di filtri a tre livelli</li> <li>• Dimensioni del prodotto (HxLxP): 59.5 x 59.5 x 50 cm</li> </ul>
<b>Sicurezza</b>	<ul style="list-style-type: none"> <li>• AquaStop: sistema di protezione totale antiallagamento</li> <li>• Sicurezza bambini</li> </ul>



## iQ300 | Lavastoviglie da libera installazione, 60 cm

SN23EI03ME

€ 1.100,00

<b>EAN</b>	4242003936320
<b>Caratteristiche principali</b>	<ul style="list-style-type: none"> <li>• Home Connect: Programmazione e controllo dell'apparecchio a distanza tramite app</li> <li>• Scambiatore di calore e apertura automatica della porta autoOpen dry</li> <li>• Motore senza spazzole iQdrive</li> <li>• aquaSensor</li> </ul>
<b>Sistema di controllo</b>	<ul style="list-style-type: none"> <li>• 6 Programmi: Eco 50 °C, Auto 45-65 °C, Intensivo 70 °C, Speed 65 °C, Speed 45 °C, Preferito</li> <li>• 4 funzioni speciali: Remote Start, Intensive Zone, Mezzo carico, VarioSpeedPlus</li> <li>• Programma Preferito impostato inizialmente su Prelavaggio</li> <li>• Programma manutenzione Machine Care</li> <li>• Partenza ritardata (1-24h)</li> <li>• Silence on demand, HygienePlus (via app Home Connect)</li> </ul>
<b>Dotazioni interne</b>	<ul style="list-style-type: none"> <li>• Terzo cestello</li> <li>• Cestelli varioFlex</li> <li>• Cestello superiore regolabile su 3 livelli</li> <li>• ecoDosage</li> <li>• Cestello superiore con 2 griglie abbattibili</li> <li>• Cestello inferiore con arresto fine corsa</li> <li>• Cestello inferiore con 4 griglie abbattibili</li> <li>• Materiale della vasca: acciaio inox</li> </ul>
<b>Altre caratteristiche</b>	<ul style="list-style-type: none"> <li>• Sistema di filtri a tre livelli</li> <li>• Dimensioni del prodotto (HxLxP): 84.5 x 60 x 60 cm</li> </ul>
<b>Sicurezza</b>	<ul style="list-style-type: none"> <li>• AquaStop: sistema di protezione totale antiallagamento</li> <li>• Sicurezza bambini</li> </ul>





**Il posto sicuro per calici da vino e da spumante: il cestello portabicchieri a stelo lungo SZ73300**

Inserire i calici da vino e da spumante contemporaneamente nella lavastoviglie: niente di più facile con il nuovo accessorio speciale – cestello porta bicchieri a stelo lungo – di Siemens. Il supporto speciale del cestello porta bicchieri fissa in modo sicuro e comodo fino a quattro bicchieri. Il cestello inferiore delle lavastoviglie da 60 cm è in grado di ospitarne fino a 4, rendendo così possibile lavare in un unico ciclo fino a 16 bicchieri.

**Cestello per posate in argento SZ73001**

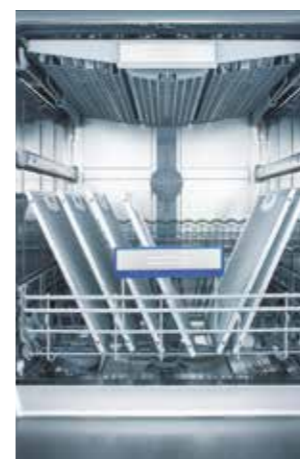
Il cestello protegge le vostre preziose posate d'argento contro l'ossidazione. È sufficiente inserirlo all'interno del cestello per posate.



**Supporto per bottiglie**  
Con questo supporto - perfettamente inseribile in tutti i cestelli inferiori delle lavastoviglie Siemens - caraffe e vasi non corrono più il rischio di ribaltarsi.



**Cestello supplementare per posate**  
Questo piccolo cestello è particolarmente flessibile perché si può inserire ovunque nel cestello superiore.



**Doccetta per risciacquo teglie**  
Un'invenzione speciale di Siemens: basta estrarre il cestello superiore e inserire l'ugello sul punto da cui fluisce l'acqua. Ad esempio per lavare le teglie da forno, filtri antigrasso o utensili da cucina di dimensioni extra large.



**Supporto per piccoli oggetti**  
Durante il lavaggio spesso accade che i getti d'acqua provochino lo spostamento di piccoli oggetti leggeri in plastica, come imbuto o coperchi. Il supporto per piccoli oggetti, agganciato al cestello superiore, li tiene ben saldi al loro posto.

ACCESSORI SPECIALI PER LAVASTOVIGLIE

SZ72010	Prolunga aquaStop EAN: 4242003175095	€ 61,00
SZ73000	Set completo Spazio 51 EAN: 4242003416532	€ 29,00
SZ73001	Cestello per posate d'argento EAN: 4242003416549	€ 27,00
SZ73100	Cestello per posate EAN: 4242003416556	€ 30,00
SZ73300	Cestello porta bicchieri a stelo lungo EAN: 4242003646793	€ 34,00
SZ30BI01	Set di profili laterali per lavastoviglie con vasca in inox h 81,5 EAN: 4242003934616	€ 48,00
SZ30BI02	Set di profili laterali per lavastoviglie con vasca in Polinox h 81,5 e per lavastoviglie da 45cm EAN: 4242003934623	€ 48,00
SZ30BI11	Set di profili laterali per lavastoviglie con vasca in inox h 86,5 EAN: 4242003934630	€ 48,00
SZ73010	Cerniera per divisione anta EAN: 4242003416563	€ 234,00
SZ36DB04	Terzo cestello per posate lavastoviglie con cestelli flexComfort Pro EAN: 4242003876107	€ 117,00
SZ36RB04	Nuovo terzo cestello per piccoli oggetti per lavastoviglie con cestelli flexComfort Pro EAN: 4242003876077	€ 117,00

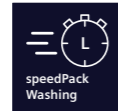
# Lavatrici e lavasciuga.

## Delicate con i tessuti, flessibili nella gestione del lavaggio, sicure contro gli allagamenti



### Elevata efficienza energetica

Siemens è da sempre attenta alla ricerca e sviluppo di prodotti innovativi che riducano al minimo l'utilizzo di risorse preziose e l'impatto ambientale. L'efficienza energetica delle nuove lavatrici Siemens raggiunge la classe A.



### speedPack L: scegli tu la durata del lavaggio

Accelera la fase di lavaggio con l'opzione varioSpeed per risparmiare tempo o scegli uno dei programmi veloci da 30 o 15 min in base alle tue esigenze.



### Cestello Wave: massimo rispetto per ogni tipo di tessuto

Grazie alla sagomatura particolare del cestello Wave, con leggeri rilievi e fori molto piccoli, il tessuto viene delicatamente massaggiato durante il lavaggio ed in centrifuga le stropicciature sono notevolmente ridotte.



### Sistema rimozione macchie

Grazie all'adeguata combinazione di acqua, temperatura, tempo di ammollo e azione meccanica la lavatrice è in grado di rimuovere efficacemente fino a 4 tipi di macchie comuni ed ostinate come vino rosso, olio, sangue o erba, senza necessità di pretrattare i tessuti a mano con additivi chimici. Ad ogni macchia è riservato un trattamento specifico.



### timeLight

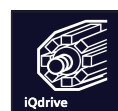
#### Quando la luce racconta l'attività

Durante la fase di lavaggio timeLight proietta direttamente sul pavimento le informazioni riguardanti le diverse fasi del programma selezionato e il tempo residuo. Tutto senza aprire l'anta del mobile che copre la lavatrice.



### smartFinish: riduce le pieghe e il tempo di stiratura

Se avete i vestiti stropicciati, il programma smartFinish è la soluzione per voi. Tratta i vostri capi con un getto di vapore delicato che riduce le pieghe e il tempo di stiratura. Con smartFinish anche i capi più stropicciati vengono notevolmente ammorbiditi in 20 min.



### Efficiente, ecologico e silenzioso: il motore iQdrive

Grazie al motore senza spazzole con tecnologia inverter iQdrive, che gode di 10 anni di assistenza, i lavaggi saranno più veloci, efficienti e silenziosi.



### aquaStop Siemens, protezione sicura

E' il sistema di protezione anti-allagamento con garanzia Siemens Elettrodomestici in caso di danni causati dall'acqua - per tutta la vita dell'apparecchio.\* Per essere sempre sereni e tranquilli.

# Asciugatrici. La tecnologia più avanzata in fatto di asciugatura si unisce al massimo comfort di utilizzo



### Gas ecologico

Le asciugatrici a pompa di calore Siemens contengono gas propano R290, ecologico perchè ha un impatto ambientale praticamente nullo.



### Elevata efficienza energetica

La tecnologia evoluta del motore inverter ed il preciso controllo dei sensori intelligenti rendono le asciugatrici Siemens estremamente efficienti. Il nuovo modello iQ500 raggiunge la massima classificazione energetica A+++.



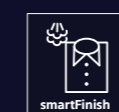
### selfCleaning Condenser: massime prestazioni, ad ogni asciugatura

Il condensatore si pulisce da solo a ogni ciclo di asciugatura utilizzando l'acqua di condensa, senza spreco di altre risorse. Inoltre mantiene la massima efficienza energetica per tutta la vita dell'asciugatrice.



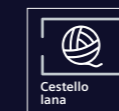
### duoTronic: due sensori, un controllo totale

Grazie al sistema con doppio sensore duoTronic, è possibile avere un preciso controllo della temperatura e dell'umidità. In base al programma scelto, otterrete quindi risultati ottimali e adatti alle vostre esigenze.



### smartFinish

Il ciclo smartFinish utilizza un vapore delicato per ammorbidire i capi e ridurre le stropicciature, facilitando così la stiratura o eliminandola del tutto. Inoltre, è utile per rinfrescare gli abiti non lavabili in lavatrice perchè elimina gli odori dell'uso quotidiano.



### Cestello lana: massima morbidezza, a lungo

Il cestello lana è creato appositamente per prendersi cura dei vostri capi, anche i più delicati, proteggendoli. Inoltre il cestello specifico per l'asciugatura lana elimina il rischio di infeltrimento.

\*Verificare i termini di garanzia al link: [www.siemens-home.bsh-group.com/it/assistenza-clienti/garanzia-convenzionale-assistenza/garanzia-del-prodotto](http://www.siemens-home.bsh-group.com/it/assistenza-clienti/garanzia-convenzionale-assistenza/garanzia-del-prodotto)



## iQ500 | Lavasciuga da incasso a scomparsa totale

WK14D543EU

€ 1.975,00

<b>EAN</b>	4242003941003	
<b>Caratteristiche principali</b>	<ul style="list-style-type: none"> <li>• Capacità di carico lavaggio e asciugatura / lavaggio: 1 - 4 kg / 1 - 7 kg</li> <li>• Velocità di centrifuga** : 600 - 1400 giri/min.</li> <li>• Classe di efficienza energetica lavaggio e asciugatura: E</li> <li>• Classe di efficienza energetica lavaggio: E</li> <li>• Preciso sistema di riconoscimento del carico che, grazie alla tecnologia sensoriale intelligente, fa un uso efficiente dell'acqua anche con piccoli carichi.</li> </ul>	
<b>Pannello di controllo</b>	<ul style="list-style-type: none"> <li>• Programmi speciali: speed 15', Mix, silentWash, Scarico acqua/centrifuga, Outdoor, Camicie, Risciacquo/Centrifuga, Delicati/seta, Lana/lavaggio a mano</li> <li>• Programmi di asciugatura automatici, controllati dai sensori, e programmi a tempo selezionabile</li> <li>• Programmi speciali asciugatura: Pulizia cestello</li> <li>• Tasti: Avvio/Pausa, Selezione centrifuga, Modifica, Opzioni, Asciugatura, Selezione temperatura e Fine fra...</li> <li>• Grande display per visualizzazione svolgimento programmi, indicazione temperatura, velocità centrifuga, indicazione tempo residuo e partenza ritardata 24 h , durata asciugatura</li> <li>• Segnale acustico a fine programma</li> </ul>	
<b>Caratteristiche tecniche</b>	<ul style="list-style-type: none"> <li>• Dimensioni (A x L x P): 82 x 59.5 x 58.4 cm</li> <li>• Cerniere del mobile reversibili</li> <li>• Altezza massima dello zoccolo: 16,5 cm</li> <li>• Rientranza massima dello zoccolo: 6,5 cm</li> <li>• Regolazione altezza piedini posteriori dal davanti</li> </ul>	
<b>Sicurezza</b>	<ul style="list-style-type: none"> <li>• Bilanciamento automatico del carico in centrifuga</li> <li>• Riconoscimento presenza schiuma</li> <li>• Sicurezza bambini</li> <li>• aquaStop: sistema di protezione antiallagamento con garanzia Siemens Elettrodomestici in caso di danni causati dall'acqua - per tutta la vita dell'apparecchio.*</li> </ul>	
<b>Accessori</b>	<ul style="list-style-type: none"> <li>• WZ10131 - Prolunga per tubo di carico lavatrice - EAN: 4242003866207</li> </ul>	€ 66,00

\* Verificare i termini di garanzia al link [www.siemens-home.bsh-group.com/it/assistenza-clienti/garanzia-convenzionale-assistenza/garanzia-del-produttore]

\*\* I valori sono arrotondati



## iQ700 | Lavatrice da incasso a scomparsa totale

WI14W542EU

€ 1.852,00

<b>EAN</b>	4242003923269	
<b>Caratteristiche principali</b>	<ul style="list-style-type: none"> <li>• Capacità di carico: 1 - 8 kg</li> <li>• Velocità di centrifuga** : 400 - 1400 giri/min.</li> <li>• Classe di efficienza energetica: C</li> <li>• iQdrive: motore con pilotaggio inverter, veloce ed efficiente, con 10 anni di assistenza</li> <li>• Preciso sistema di riconoscimento del carico che, grazie alla tecnologia sensoriale intelligente, fa un uso efficiente dell'acqua anche con piccoli carichi.</li> <li>• varioSpeed: riduzione del tempo di lavaggio fino al 65% ***</li> <li>• Illuminazione interna del cestello: LED</li> <li>• Design Antivibrazioni: maggiore stabilità e silenziosità</li> </ul>	
<b>Pannello di controllo</b>	<ul style="list-style-type: none"> <li>• Programmi standard del lavaggio: Cotone, Sintetici, Delicati/Seta, Lana/Lavaggio a mano</li> <li>• Programmi speciali: Pulizia cestello (con avviso), Capi scuri, Camicie, NightWash, Outdoor Waterproof, Scarico acqua/centrifuga, Mix, Risciacquo, Trapunte, Speed 15'/30'</li> <li>• Funzione pulizia cestello con avviso.</li> <li>• Funzione Reload: permette di aggiungere i capi dimenticati anche a programma avviato.</li> <li>• Tasti touchControl: Prelavaggio, Risciacquo plus, Impostazione fine programma, Selezione temperatura, varioSpeed, Avvio/Reload, Selezione centrifuga/Esclusione centrifuga finale</li> <li>• Display LED multifunzioni.</li> <li>• timeLight: proietta sul pavimento le informazioni sulle fasi del lavaggio.</li> <li>• Segnale acustico a fine programma</li> </ul>	
<b>Caratteristiche tecniche</b>	<ul style="list-style-type: none"> <li>• Dimensioni (A x L): 81.8 cm x 59.6 cm</li> <li>• Profondità con oblò escluso: 54.4 cm</li> <li>• Profondità con oblò incluso: 57.4 cm</li> <li>• Cerniere del mobile reversibili</li> <li>• Altezza massima dello zoccolo: 16,5 cm</li> <li>• Rientranza massima dello zoccolo: 6,5 cm</li> <li>• Regolazione altezza piedini posteriori dal davanti</li> </ul>	
<b>Sicurezza</b>	<ul style="list-style-type: none"> <li>• Bilanciamento automatico del carico in centrifuga</li> <li>• Riconoscimento presenza schiuma</li> <li>• Sicurezza bambini</li> <li>• aquaStop: sistema di protezione antiallagamento con garanzia Siemens Elettrodomestici in caso di danni causati dall'acqua - per tutta la vita dell'apparecchio.*</li> </ul>	
<b>Accessori</b>	<ul style="list-style-type: none"> <li>• WZ10131: Prolunga per tubo di carico - EAN: 4242003866207</li> <li>• WZ30400: Piedini regolabili in altezza - EAN: 4242003964330</li> </ul>	€ 66,00 € 113,00

\* Verificare i termini di garanzia al link [www.siemens-home.bsh-group.com/it/assistenza-clienti/garanzia-convenzionale-assistenza/garanzia-del-produttore]

\*\* I valori sono arrotondati

\*\*\* Confronto tra la durata del programma Sintetici 40°C e la durata del programma Sintetici 40°C con l'opzione varioSpeed attiva

# Lavatrici e asciugatrice da libera installazione



iQ500 | Lavatrice  
da libera installazione, 9 kg

WG44G2ZIT  
€ 1.250,00



iQ500 | Lavatrice  
da libera installazione, 8 kg

WU14UT48IT  
€ 1.170,00

<b>EAN</b>	4242003940051	4242003923016
<b>Caratteristiche principali</b>	<ul style="list-style-type: none"> <li>• Capacità di carico: 1 - 9 kg</li> <li>• Velocità di centrifuga**: 400 - 1400 giri/min.</li> <li>• Classe di efficienza energetica: A</li> <li>• iQdrive: motore con pilotaggio inverter, veloce ed efficiente, con 10 anni di assistenza</li> <li>• Preciso sistema di riconoscimento del carico che, grazie alla tecnologia sensoriale intelligente, fa un uso efficiente dell'acqua anche con piccoli carichi</li> <li>• smartFinish: programma con vapore che riduce le pieghe dei capi asciutti ed i tempi di stiratura</li> <li>• Sistema rimozione macchie per l'efficace eliminazione di 4 tipi di macchie tra le più ostinate</li> <li>• varioSpeed: riduzione del tempo di lavaggio fino al 65%***</li> <li>• Cestello Wave: massimo rispetto per ogni tipo di tessuto</li> <li>• Design Antivibrazioni: maggiore stabilità e silenziosità</li> </ul>	<ul style="list-style-type: none"> <li>• Capacità di carico: 1 - 8 kg</li> <li>• Velocità di centrifuga**: 400 - 1400 giri/min.</li> <li>• Classe di efficienza energetica: A</li> <li>• iQdrive: motore con pilotaggio inverter, veloce ed efficiente, con 10 anni di assistenza.</li> <li>• Preciso sistema di riconoscimento del carico che, grazie alla tecnologia sensoriale intelligente, fa un uso efficiente dell'acqua anche con piccoli carichi.</li> <li>• varioSpeed: riduzione del tempo di lavaggio fino al 65%***</li> <li>• Cestello Wave: massimo rispetto per ogni tipo di tessuto</li> <li>• Design Antivibrazioni: maggiore stabilità e silenziosità</li> <li>• Top removibile per installazione sottopiano</li> </ul>
<b>Pannello di controllo</b>	<ul style="list-style-type: none"> <li>• Programmi standard del lavaggio: Cotone, Sintetici, Delicati/Seta, Lana/Lavaggio a mano</li> <li>• Programmi speciali: Pulizia cestello (con avviso), Lingerie, smartFinish, Hygiene, Outdoor Waterproof, Scarico acqua/centrifuga, Mix, Risciacquo, Speed 15'/30'</li> <li>• Funzione pulizia cestello con avviso</li> <li>• Tasti touchControl: Stiro facile, Fine fra, Selezione macchie, Risciacquo plus, Avvio/Reload, Selezione temperatura, varioSpeed, Prelavaggio, Selezione centrifuga/Esclusione centrifuga finale</li> <li>• Funzione Reload: permette di aggiungere i capi dimenticati anche a programma avviato</li> <li>• Grande display LED multifunzioni</li> <li>• Segnale acustico a fine programma</li> </ul>	<ul style="list-style-type: none"> <li>• Programmi standard del lavaggio: Cotone, Sintetici, Delicati/Seta, Lana/Lavaggio a mano</li> <li>• Programmi speciali: Pulizia cestello (con avviso), Capi scuri, Camicie, Hygiene, Outdoor Waterproof, Scarico acqua/centrifuga, Mix, Risciacquo, Trapunte, Speed 15'/30'</li> <li>• Funzione pulizia cestello con avviso</li> <li>• Funzione Reload: permette di aggiungere i capi dimenticati anche a programma avviato.</li> <li>• Tasti touchControl: Impostazione fine programma, Risciacquo plus, Avvio/Reload, Selezione temperatura, varioSpeed, Prelavaggio, Selezione centrifuga/Esclusione centrifuga finale</li> <li>• Grande display LED multifunzioni con indicazione dei consumi di energia.</li> <li>• Segnale acustico a fine programma</li> </ul>
<b>Sicurezza</b>	<ul style="list-style-type: none"> <li>• Bilanciamento automatico del carico in centrifuga</li> <li>• Riconoscimento presenza schiuma</li> <li>• Sicurezza bambini</li> <li>• aquaStop: sistema di protezione anti-allagamento con garanzia Siemens Elettrodomestici in caso di danni causati dall'acqua - per tutta la vita dell'apparecchio*</li> </ul>	<ul style="list-style-type: none"> <li>• Bilanciamento automatico del carico in centrifuga</li> <li>• Riconoscimento presenza schiuma</li> <li>• Sicurezza bambini</li> <li>• aquaStop: sistema di protezione anti-allagamento con garanzia Siemens Elettrodomestici in caso di danni causati dall'acqua - per tutta la vita dell'apparecchio*</li> </ul>
<b>Accessori</b>	WZ10131: Prolunga per tubo di carico EAN: 4242003866207 € 66,00	WZ10131: Prolunga per tubo di carico EAN: 4242003866207 € 66,00

\*Verificare i termini di garanzia al link: [www.siemens-home.bsh-group.com/it/assistenza-clienti/garanzia-convenzionale-assistenza/garanzia-del-prodotto](http://www.siemens-home.bsh-group.com/it/assistenza-clienti/garanzia-convenzionale-assistenza/garanzia-del-prodotto)

\*\*I valori sono arrotondati

\*\*\*Confronto tra la durata del programma Sintetici 40°C e la durata del programma Sintetici 40°C con l'opzione varioSpeed attiva



iQ500 | Asciugatrice a pompa di calore da libera installazione, 9 kg

WQ45G2C0IT  
€ 1.685,00

<b>EAN</b>	4242003939185
<b>Caratteristiche principali</b>	<ul style="list-style-type: none"> <li>• Capacità di carico: 1 - 9 kg</li> <li>• Classe di efficienza energetica: A+++</li> <li>• Tecnologia a pompa di calore con gas ecologico R290 a impatto zero sull'ambiente</li> <li>• selfCleaning Condenser: pulizia automatica del condensatore che mantiene l'efficienza dell'asciugatrice sempre al massimo livello</li> <li>• Motore inverter senza spazzole, veloce ed efficiente</li> <li>• smartFinish: trattamento con vapore che riduce al minimo le pieghe ed il tempo di stiratura e rinfresca i capi non lavabili in lavatrice</li> <li>• duoTronic: sensore di umidità e di temperatura per il controllo automatico e preciso del livello di asciugatura</li> <li>• Sistema softDry: asciuga i capi delicatamente ed uniformemente</li> <li>• Illuminazione interna del cestello: LED</li> <li>• Design Antivibrazioni: maggiore stabilità e silenziosità</li> <li>• Set di drenaggio per svuotamento automatico del contenitore della condensa</li> </ul>
<b>Pannello di controllo</b>	<ul style="list-style-type: none"> <li>• Programmi standard: Cotone, Sintetici</li> <li>• Programmi speciali: Cotone, Lenzuola, Camicie, Cotone Eco, Asciugamani, Igiene, smartFinish 1 camicia, smartFinish 5 camicie, Mix, Outdoor, Speed 40', Sintetici, Lana con cestello, Programma a tempo caldo</li> <li>• Programma Lenzuola: riduce al minimo l'agrovigliamento dei capi ingombranti grazie al movimento bidirezionale del cestello</li> <li>• Programma asciugatura lana con lo speciale cestello che protegge i capi dal rischio di infeltrimento</li> <li>• Tasti touchControl: Asciutto per stiratura, Asciutto, Super asciutto, Mezzo carico, Antipiega, Delicato, Segnale acustico, Avvio/Reload, Impostazione fine asciugatura (24 h)</li> <li>• Opzione mezzo carico: ottimizza il ciclo di asciugatura per i carichi ridotti</li> <li>• Fase antipiega 120 min</li> <li>• Grande display LED multifunzioni.</li> <li>• Segnale acustico a fine programma</li> </ul>
<b>Sicurezza</b>	• Sicurezza bambini
<b>Accessori</b>	<p>WZ27400: EAN: 4242003804469 Kit di congiunzione con ripiano estraibile € 140,00</p> <p>WZ27410: EAN: 4242003773093 Kit di congiunzione senza ripiano estraibile € 39,00</p>

Istruzioni di montaggio lavatrici, lavasciuga e asciugatrice

LAVASCIUGA DA INCASSO A SCOMPARSA TOTALE	LAVATRICE DA LIBERA INSTALLAZIONE	
Modello WK14D543EU	Modello WU14UT48IT	Modello WQ45G2C0IT
<p>Dimensioni in mm</p>	<p>Dimensioni in mm</p>	<p>Dimensioni in mm</p>

## Informazioni tecniche forni full size

CODICE MODELLO	HM778GMB1
SERIE	iQ700
TIPOLOGIA	Forno pirolitico combinato con microonde
SCHEMA PRODOTTO SECONDO REGOLAMENTO (UE) N. 65/2014	
Indice di efficienza energetica EElcavity (%)	-
Classe di efficienza energetica <sup>1</sup>	-
Consumo di energia per ciclo in modo convenzionale (kWh) <sup>2</sup>	-
Consumo di energia per ciclo in modo ventilato (kWh) <sup>2</sup>	-
Numero di cavità	1
Tipo di alimentazione	Elettrica
Volume della cavità (l) <sup>2</sup>	67
INFORMAZIONI GENERALI	
Altezza (mm)	595
Larghezza (mm)	594
Profondità (mm)	548
Profondità con la porta aperta (mm)	1.040
Altezza della cavità (mm)	357
Larghezza della cavità (mm)	480
Profondità della cavità (mm)	392
Altezza della nicchia min-max (mm)	585-595
Larghezza della nicchia min-max (mm)	560-568
Profondità della nicchia (mm)	550
Peso netto (kg)	44,5
Home Connect	•
Tipo di display	TFT touch Pro
softMove (apertura e chiusura ammortizzata) / softClose (chiusura ammortizzata)	softMove
Guide telescopiche	1 livello resistenti a pirolisi e microonde
Funzioni di cottura	21
coolStart: funzione speciale per cibi congelati	•
Riscaldamento rapido	Automatico
Sistema di cottura assistita	cookControl Pro
Termometro di cottura / Sensore bakingSensor	roastingSensor Plus / -
Massima potenza del microonde (W)	800
Livelli di potenza microonde W	5
Temperatura minima (°C)	30
Temperatura massima (°C)	300
Temperatura massima aria calda (°C)	230
Temperatura minima / massima vapore (°C)	-
Temperatura della porta (°C) <sup>3</sup>	30
Numero di vetri della porta	4
Sistema di pulizia	Pirolisi, humidClean
Consumo energia minimo / massimo della pirolisi (kWh)	3,90-4,80
Tipo di illuminazione	LED
Numero di lampadine (pz)	1
COLLEGAMENTI ELETTRICI	
Dati nominali collegamento elettrico (kW)	3,6
Corrente (A)	16
Tensione (V)	220-240
Frequenza (Hz)	50-60
Tipo di spina	Schuko
Lunghezza del cavo di alimentazione (cm)	120

### NOTE

\* SI / - No

(1) In una scala di classi di efficienza energetica da A+++ a D.

(2) Misurazione conforme alla Norma Europea CEI EN 50304 / EN 60350 (2009).

(3) Temperatura nel centro della porta dopo 1 ora di funzionamento continuo con la funzione riscaldamento superiore e inferiore a 180 °C.

HM776GKB1	HM736G1B1	HB776G1B1	HB774G1B1
iQ700	iQ700	iQ700	iQ700
Forno pirolitico combinato con microonde	Forno combinato con microonde	Forno multifunzione pirolitico	Forno multifunzione pirolitico
-	-	81,2	81,2
-	-	A+	A+
-	-	0,87	0,87
-	-	0,69	0,69
1	1	1	1
Elettrica	Elettrica	Elettrica	Elettrica
67	67	71	71
595	595	595	595
594	594	594	594
548	548	548	548
1.040	1.040	1.040	1.040
357	357	357	357
480	480	480	480
392	392	415	415
585-595	585-595	585-595	585-595
560-568	560-568	560-568	560-568
550	550	550	550
44,2	40,8	37,6	37,2
•	•	•	•
TFT touch Plus	TFT touch Plus	TFT touch Plus	TFT touch
softMove	softMove	softMove	softMove
1 livello resistenti a pirolisi e microonde	-	-	-
19	19	13	13
•	•	•	•
Automatico	Automatico	Automatico	Automatico
cookControl Pro	cookControl Pro	cookControl Plus	cookControl Plus
- / -	- / -	- / -	- / -
800	800	-	-
5	5	-	-
30	30	30	30
300	300	300	300
230	230	275	275
-	-	-	-
30	40	30	30
4	3	4	4
Pirolisi, humidClean	ecoClean parete posteriore, humidClean	Pirolisi, humidClean	Pirolisi, humidClean
3,90-4,80	-	3,90-4,80	3,90-4,80
LED	LED	LED	Alogena
1	1	1	1
3,6	3,6	3,6	3,6
16	16	16	16
220-240	220-240	220-240	220-240
50-60	50-60	50-60	50-60
Schuko	Schuko	Schuko	Schuko
120	120	120	120



## Informazioni tecniche forni full size

CODICE MODELLO	HB734G1B1
SERIE	iQ700
TIPOLOGIA	Forno multifunzione
SCHEMA PRODOTTO SECONDO REGOLAMENTO (UE) N. 65/2014	
Indice di efficienza energetica EElcavity (%)	81,2
Classe di efficienza energetica <sup>1</sup>	A+
Consumo di energia per ciclo in modo convenzionale (kWh) <sup>2</sup>	0,87
Consumo di energia per ciclo in modo ventilato (kWh) <sup>2</sup>	0,69
Numero di cavità	1
Tipo di alimentazione	Elettrica
Volume della cavità (l) <sup>2</sup>	71
INFORMAZIONI GENERALI	
Altezza (mm)	595
Larghezza (mm)	594
Profondità (mm)	548
Profondità con la porta aperta (mm)	1.040
Altezza della cavità (mm)	357
Larghezza della cavità (mm)	480
Profondità della cavità (mm)	415
Altezza della nicchia min-max (mm)	585-595
Larghezza della nicchia min-max (mm)	560-568
Profondità della nicchia (mm)	550
Peso netto (kg)	34,3
Home Connect	•
Tipo di display	TFT touch
softMove (apertura e chiusura ammortizzata) / softClose (chiusura ammortizzata)	softMove
Guide telescopiche	-
Funzioni di cottura	13
coolStart: funzione speciale per cibi congelati	•
Riscaldamento rapido	Automatico
Sistema di cottura assistita	cookControl Plus
Termometro di cottura / Sensore bakingSensor	- / -
Massima potenza del microonde (W)	-
Livelli di potenza microonde W	-
Temperatura minima (°C)	30
Temperatura massima (°C)	300
Temperatura massima aria calda (°C)	275
Temperatura minima / massima vapore (°C)	-
Temperatura della porta (°C) <sup>3</sup>	40
Numero di vetri della porta	3
Sistema di pulizia	ecoClean parete posteriore, humidClean
Consumo energia minimo / massimo della pirolisi (kWh)	-
Tipo di illuminazione	Alogena
Numero di lampadine (pz)	1
COLLEGAMENTI ELETTRICI	
Dati nominali collegamento elettrico (kW)	3,6
Corrente (A)	16
Tensione (V)	220-240
Frequenza (Hz)	50-60
Tipo di spina	Schuko
Lunghezza del cavo di alimentazione (cm)	120

VB558C0S0	HB279GES3	HB278GEB7F
iQ500	iQ500	iQ500
Forno multifunzione 90 cm	Forno multifunzione pirolitico display TFT	Forno multifunzione pirolitico Home Connect
SCHEMA PRODOTTO SECONDO REGOLAMENTO (UE) N. 65/2014		
81,3	81,2	81,2
A+	A+	A+
0,74	0,94	0,94
1,11	0,69	0,69
1	1	1
Elettrica	Elettrica	Elettrica
85	71	71
INFORMAZIONI GENERALI		
475	595	595
896	594	594
577	548	548
930	1.040	1.040
282	357	357
724	480	480
417	415	415
477-480	585-595	585-595
860-864	560-568	560-568
560	550	550
52,3	36,9	36,6
-	-	•
LCD bianco	TFT	LCD bianco
-	softMove	softMove
1 livello, varioClip	1 livello con stopSecurity	1 livello con stopSecurity
10	14	8
-	•	•
•	Automatico	Automatico
-	40 programmi automatici	30 programmi automatici
- / -	- / -	- / -
-	-	-
-	-	-
50	30	30
280	275	275
280	275	275
-	-	-
40	30	30
3	4	4
Pannelli catalitici pareti posteriore e laterali, humidClean	Pirolisi, humidClean	Pirolisi
-	3,30-4,80	3,30-4,80
Alogena	Alogena	Alogena
2	1	1
INFORMAZIONI GENERALI		
3,1	3,6	3,6
16	16	16
220-240	220-240	220-240
50-60	50-60	50-60
Senza spina	Schuko	Schuko
115	120	120

### NOTE

\* SI / - No

(1) In una scala di classi di efficienza energetica da A+++ a D.

(2) Misurazione conforme alla Norma Europea CEI EN 50304 / EN 60350 (2009).

(3) Temperatura nel centro della porta dopo 1 ora di funzionamento continuo con la funzione riscaldamento superiore e inferiore a 180 °C.

## Informazioni tecniche forni full size

CODICE MODELLO	HB237GES3
SERIE	iQ500
TIPOLOGIA	Forno multifunzione ecoClean
SCHEMA PRODOTTO SECONDO REGOLAMENTO (UE) N. 65/2014	
Indice di efficienza energetica EEIcavity (%)	81,2
Classe di efficienza energetica <sup>1</sup>	A+
Consumo di energia per ciclo in modo convenzionale (kWh) <sup>2</sup>	0,94
Consumo di energia per ciclo in modo ventilato (kWh) <sup>2</sup>	0,69
Numero di cavità	1
Tipo di alimentazione	Elettrica
Volume della cavità (l) <sup>2</sup>	71
INFORMAZIONI GENERALI	
Altezza (mm)	595
Larghezza (mm)	594
Profondità (mm)	548
Profondità con la porta aperta (mm)	1.040
Altezza della cavità (mm)	357
Larghezza della cavità (mm)	480
Profondità della cavità (mm)	415
Altezza della nicchia min-max (mm)	585-595
Larghezza della nicchia min-max (mm)	560-568
Profondità della nicchia (mm)	550
Peso netto (kg)	34
Home Connect	-
Tipo di display	LCD bianco
softMove (apertura e chiusura ammortizzata) / softClose (chiusura ammortizzata)	softMove
Guide telescopiche	1 livello con stopSecurity
Funzioni di cottura	7
coolStart: funzione speciale per cibi congelati	-
Riscaldamento rapido	Manuale
Sistema di cottura assistita	10 programmi automatici
Termometro di cottura / Sensore bakingSensor	- / -
Massima potenza del microonde (W)	-
Livelli di potenza microonde W	-
Temperatura minima (°C)	50
Temperatura massima (°C)	275
Temperatura massima aria calda (°C)	275
Temperatura minima / massima vapore (°C)	-
Temperatura della porta (°C) <sup>3</sup>	40
Numero di vetri della porta	3
Sistema di pulizia	ecoClean parete posteriore, humidClean
Consumo energia minimo / massimo della pirolisi (kWh)	-
Tipo di illuminazione	Alogena
Numero di lampadine (pz)	1
COLLEGAMENTI ELETTRICI	
Dati nominali collegamento elettrico (kW)	3,6
Corrente (A)	16
Tensione (V)	220-240
Frequenza (Hz)	50-60
Tipo di spina	Schuko
Lunghezza del cavo di alimentazione (cm)	120

HB237GBB3	HR272GES3	HB272ABS3
iQ500	iQ300	iQ300
Forno multifunzione ecoClean	Forno multifunzione added Steam pirolitico	Forno multifunzione pirolitico
SCHEMA PRODOTTO SECONDO REGOLAMENTO (UE) N. 65/2014		
81,2	81,2	81,2
A+	A+	A+
0,94	0,94	0,94
0,69	0,69	0,69
1	1	1
Elettrica	Elettrica	Elettrica
71	71	71
INFORMAZIONI GENERALI		
595	595	595
594	594	594
548	548	548
1.040	1.040	1.040
357	357	357
480	480	480
415	415	415
585-595	585-595	585-595
560-568	560-568	560-568
550	550	550
33,5	37,2	35,2
-	-	-
LCD bianco	Display Touch	Display Touch
softMove	softMove	-
-	1 livello con stopSecurity	-
7	8	7
-	-	-
Manuale	Automatico	Automatico
10 programmi automatici	15 programmi automatici	10 programmi automatici
- / -	- / -	- / -
-	-	-
-	-	-
50	30	30
275	275	275
275	275	275
-	-	-
40	30	30
3	4	4
ecoClean parete posteriore, humidClean	Pirolisi, humidClean	Pirolisi, humidClean
-	3,30-4,80	3,30-4,80
Alogena	Alogena	Alogena
1	1	1
COLLEGAMENTI ELETTRICI		
3,6	3,6	3,6
16	16	16
220-240	220-240	220-240
50-60	50-60	50-60
Schuko	Schuko	Schuko
120	120	120

### NOTE

\* SI / - No

(1) In una scala di classi di efficienza energetica da A+++ a D.

(2) Misurazione conforme alla Norma Europea CEI EN 50304 / EN 60350 (2009).

(3) Temperatura nel centro della porta dopo 1 ora di funzionamento continuo con la funzione riscaldamento superiore e inferiore a 180 °C.

## Informazioni tecniche forni full size

CODICE MODELLO	HB273ABS3
SERIE	iQ300
TIPOLOGIA	Forno multifunzione pirolitico
SCHEMA PRODOTTO SECONDO REGOLAMENTO (UE) N. 65/2014	
Indice di efficienza energetica EEIcavity (%)	81,2
Classe di efficienza energetica <sup>1</sup>	A+
Consumo di energia per ciclo in modo convenzionale (kWh) <sup>2</sup>	0,94
Consumo di energia per ciclo in modo ventilato (kWh) <sup>2</sup>	0,69
Numero di cavità	1
Tipo di alimentazione	Elettrica
Volume della cavità (l) <sup>2</sup>	71
INFORMAZIONI GENERALI	
Altezza (mm)	595
Larghezza (mm)	594
Profondità (mm)	548
Profondità con la porta aperta (mm)	1.040
Altezza della cavità (mm)	357
Larghezza della cavità (mm)	480
Profondità della cavità (mm)	415
Altezza della nicchia min-max (mm)	585-595
Larghezza della nicchia min-max (mm)	560-568
Profondità della nicchia (mm)	550
Peso netto (kg)	39
Home Connect	-
Tipo di display	LED rosso
softMove (apertura e chiusura ammortizzata) / softClose (chiusura ammortizzata)	-
Guide telescopiche	-
Funzioni di cottura	5
coolStart: funzione speciale per cibi congelati	-
Riscaldamento rapido	Manuale
Sistema di cottura assistita	10 programmi automatici
Termometro di cottura / Sensore bakingSensor	- / -
Massima potenza del microonde (W)	-
Livelli di potenza microonde W	-
Temperatura minima (°C)	50
Temperatura massima (°C)	275
Temperatura massima aria calda (°C)	275
Temperatura minima / massima vapore (°C)	-
Temperatura della porta (°C) <sup>3</sup>	30
Numero di vetri della porta	4
Sistema di pulizia	Pirolisi
Consumo energia minimo / massimo della pirolisi (kWh)	3,30-4,80
Tipo di illuminazione	Alogena
Numero di lampadine (pz)	1
COLLEGAMENTI ELETTRICI	
Dati nominali collegamento elettrico (kW)	3,6
Corrente (A)	16
Tensione (V)	220-240
Frequenza (Hz)	50-60
Tipo di spina	Schuko
Lunghezza del cavo di alimentazione (cm)	120

HB234ABB3	HB213ABS3
iQ300	iQ300
Forno multifunzione ecoClean	Forno multifunzione
SCHEMA PRODOTTO SECONDO REGOLAMENTO (UE) N. 65/2014	
81,2	81,2
A+	A+
0,94	0,94
0,69	0,69
1	1
Elettrica	Elettrica
71	71
INFORMAZIONI GENERALI	
595	595
594	594
548	548
1.040	1.040
357	357
480	480
415	415
585-595	585-595
560-568	560-568
550	550
33,6	32,8
-	-
LED rosso	LED rosso
-	-
-	-
7	5
-	-
Manuale	Manuale
-	-
- / -	- / -
-	-
-	-
50	50
275	275
275	275
-	-
40	40
3	3
ecoClean parete posteriore, humidClean	-
-	-
Alogena	Alogena
1	1
COLLEGAMENTI ELETTRICI	
3,6	3,6
16	16
220-240	220-240
50-60	50-60
Schuko	Schuko
120	120

### NOTE

\* SI / - No

(1) In una scala di classi di efficienza energetica da A+++ a D.

(2) Misurazione conforme alla Norma Europea CEI EN 50304 / EN 60350 (2009).

(3) Temperatura nel centro della porta dopo 1 ora di funzionamento continuo con la funzione riscaldamento superiore e inferiore a 180 °C.

## Informazioni tecniche forni compatti

CODICE MODELLO	CM778GNB1B
SERIE	iQ700
TIPOLOGIA	Forno compatto combinato con microonde, pirolitico
SCHEDA PRODOTTO SECONDO REGOLAMENTO (UE) N. 65/2014	
Indice di efficienza energetica EEIcavity (%)	-
Classe di efficienza energetica <sup>1</sup>	-
Consumo di energia per ciclo in modo convenzionale (kWh) <sup>2</sup>	-
Consumo di energia per ciclo in modo ventilato (kWh) <sup>2</sup>	-
Numero di cavità	1
Tipo di alimentazione	Elettrica
Volume della cavità (l) <sup>2</sup>	45
INFORMAZIONI GENERALI	
Altezza (mm)	455
Larghezza (mm)	594
Profondità (mm)	548
Profondità con la porta aperta (mm)	920
Altezza della cavità (mm)	237
Larghezza della cavità (mm)	480
Profondità della cavità (mm)	392
Altezza della nicchia min-max (mm)	450-455
Larghezza della nicchia min-max (mm)	560-568
Profondità della nicchia (mm)	550
Peso netto (kg)	36,1
Home Connect	•
Tipo di display	TFT touch Pro
softMove (apertura e chiusura ammortizzata)	softMove
Guide telescopiche	1 livello resistenti a pirolisi e microonde
Funzioni di cottura	21
coolStart: funzione speciale per cibi congelati	•
Riscaldamento rapido	Automatico
Sistema di cottura assistita	cookControl Pro
Termometro di cottura / Sensore bakingSensor	roastingSensor Plus / •
Massima potenza del microonde (W)	900
Livelli di potenza microonde W	5
Temperatura minima (°C)	30
Temperatura massima (°C)	300
Temperatura massima aria calda (°C)	230
Temperatura minima / massima vapore (°C)	-
Temperatura della porta (°C) <sup>3</sup>	30
Numero di vetri della porta	4
Sistema di pulizia	Pirolisi, humidClean
Consumo energia minimo / massimo della pirolisi (kWh)	3,10-4,00
Tipo di illuminazione	LED
Numero di lampadine (pz)	1
COLLEGAMENTI ELETTRICI	
Dati nominali collegamento elettrico (kW)	3,6
Corrente (A)	16
Tensione (V)	220-240
Frequenza (Hz)	50-60
Tipo di spina	Senza spina
Lunghezza del cavo di alimentazione (cm)	150

CM776G1B1	CS736G1B1	CM724G1B1
iQ700	iQ700	iQ700
Forno compatto combinato con microonde, pirolitico	Forno compatto a vapore	Forno compatto combinato con microonde
-	81,3	-
-	A+	-
-	0,73	-
-	0,61	-
1	1	1
Elettrica	Elettrica	Elettrica
45	47	45
455	455	455
594	594	594
548	548	548
920	920	920
237	235	237
480	480	480
392	415	392
450-455	450-455	450-455
560-568	560-568	560-568
550	550	550
34,9	33,1	33,1
•	•	•
TFT touch Plus	TFT touch Plus	TFT touch
softMove	softMove	softMove
-	-	-
19	21	15
•	•	-
Automatico	Automatico	-
cookControl Pro	cookControl Pro	cookControl Pro
- / -	- / -	- / -
900	-	900
5	-	5
30	30	30
300	250	230
230	250	230
-	30 / 120	-
30	40	40
4	3	3
Pirolisi, humidClean	ecoClean parete posteriore, humidClean	humidClean
3,10-4,00	-	-
LED	LED	LED
1	1	1
3,6	3,3	3,6
16	16	16
220-240	220-240	220-240
50-60	50-60	50
Schuko	Schuko	Schuko
150	150	150

### NOTE

• Sì / - No

(1) In una scala di classi di efficienza energetica da A+++ a D.

(2) Misurazione conforme alla Norma Europea CEI EN 50304 / EN 60350 (2009).

(3) Temperatura nel centro della porta dopo 1 ora di funzionamento continuo con la funzione riscaldamento superiore e inferiore a 180 °C.

## Informazioni tecniche forni compatti

CODICE MODELLO	CD714GXB1
SERIE	iQ700
TIPOLOGIA	Forno compatto solo vapore 100% (fullSteam)
SCHEDA PRODOTTO SECONDO REGOLAMENTO (UE) N. 65/2014	
Indice di efficienza energetica EEIcavity (%)	-
Classe di efficienza energetica <sup>1</sup>	-
Consumo di energia per ciclo in modo convenzionale (kWh) <sup>2</sup>	-
Consumo di energia per ciclo in modo ventilato (kWh) <sup>2</sup>	-
Numero di cavità	1
Tipo di alimentazione	Elettrica
Volume della cavità (l) <sup>2</sup>	38
INFORMAZIONI GENERALI	
Altezza (mm)	455
Larghezza (mm)	594
Profondità (mm)	548
Profondità con la porta aperta (mm)	920
Altezza della cavità (mm)	265
Larghezza della cavità (mm)	325
Profondità della cavità (mm)	439
Altezza della nicchia min-max (mm)	450-455
Larghezza della nicchia min-max (mm)	560-568
Profondità della nicchia (mm)	550
Peso netto (kg)	22,5
Home Connect	•
Tipo di display	TFT touch
softMove (apertura e chiusura ammortizzata)	softMove
Guide telescopiche	-
Funzioni di cottura	4
coolStart: funzione speciale per cibi congelati	-
Riscaldamento rapido	-
Sistema di cottura assistita	cookControl Plus
Termometro di cottura / Sensore bakingSensor	- / -
Massima potenza del microonde (W)	-
Livelli di potenza microonde W	-
Temperatura minima (°C)	30
Temperatura massima (°C)	100
Temperatura della porta (°C) <sup>3</sup>	40
Numero di vetri della porta	2
Sistema di pulizia	-
Consumo energia minimo / massimo della pirolisi (kWh)	-
Tipo di illuminazione	LED
Numero di lampadine (pz)	1
COLLEGAMENTI ELETTRICI	
Dati nominali collegamento elettrico (kW)	1,75
Corrente (A)	10
Tensione (V)	220-240
Frequenza (Hz)	50-60
Tipo di spina	Schuko
Lunghezza del cavo di alimentazione (cm)	150

CODICE MODELLO	CE732GXB1
SERIE	i7Q00
TIPOLOGIA	Microonde con grill
INFORMAZIONI GENERALI	
Tipo di costruzione	Incasso
Adatto alla Installazione a incasso sotto worktop	•
Adatto alla Installazione a incasso a colonna	•
Adatto alla Installazione a incasso a pensile	-
Apertura della porta	A ribalta
Altezza (mm)	455
Larghezza (mm)	594
Profondità (mm)	564
Profondità con la porta aperta (mm)	895
Altezza della cavità (mm)	245
Larghezza della cavità (mm)	430
Profondità della cavità (mm)	350
Volume della cavità (l)	36
Altezza della nicchia (mm)	450
Larghezza della nicchia min-max (mm)	560
Profondità della nicchia (mm)	550
Peso netto (kg)	26,9
Potenza massima del microonde (W)	1.000
Numero di livelli di potenza microonde	5
Grill al quarzo	•
Potenza grill (kW)	1,90
Funzione combinate microonde + grill	•
Numero programmi automatici	10
Scongelamento in funzione del peso	•
Funzione Memory	-
Tipo di controllo	Elettronico
Tipo di display	TFT touch
Sistema di distribuzione delle onde	Tecnologia Inverter senza piatto rotante
Diametro del piatto rotante (mm)	-
Interno in acciaio inossidabile	•
Tempo massimo programmabile (min)	90
Tipo di illuminazione	LED
COLLEGAMENTI ELETTRICI	
Dati nominali collegamento elettrico (kW)	3,01
Corrente (A)	16
Tensione (V)	220-240
Frequenza (Hz)	50
Tipo di spina	Schuko
Lunghezza del cavo di alimentazione (cm)	150

### NOTE

• Sì / - No

(1) In una scala di classi di efficienza energetica da A+++ a D.

(2) Misurazione conforme alla Norma Europea CEI EN 50304 / EN 60350 (2009).

(3) Temperatura nel centro della porta dopo 1 ora di funzionamento continuo con la funzione riscaldamento superiore e inferiore a 180 °C.

## Informazioni tecniche forni compatti

CODICE MODELLO	CB774G1B1	CB734G1B1
SERIE	iQ700	iQ700
TIPOLOGIA	Forno compatto pirolitico	Forno compatto
SCHEMA PRODOTTO SECONDO REGOLAMENTO (UE) N. 65/2014		
Indice di efficienza energetica EElcavity (%)	81,3	81,3
Classe di efficienza energetica <sup>1</sup>	A+	A+
Consumo di energia per ciclo in modo convenzionale (kWh) <sup>2</sup>	0,73	0,73
Consumo di energia per ciclo in modo ventilato (kWh) <sup>2</sup>	0,61	0,61
Numero di cavità	1	1
Tipo di alimentazione	Elettrica	Elettrica
Volume della cavità (l) <sup>2</sup>	47	47
INFORMAZIONI GENERALI		
Altezza (mm)	455	455
Larghezza (mm)	594	594
Profondità (mm)	548	548
Profondità con la porta aperta (mm)	920	920
Altezza della cavità (mm)	237	237
Larghezza della cavità (mm)	480	480
Profondità della cavità (mm)	415	415
Altezza della nicchia min-max (mm)	450-455	450-455
Larghezza della nicchia min-max (mm)	560-568	560-568
Profondità della nicchia (mm)	550	550
Peso netto (kg)	31,5	28
Home Connect	•	•
Tipo di display	TFT touch	TFT touch
softMove (apertura e chiusura ammortizzata)	softMove	softMove
Guide telescopiche	-	-
Funzioni di cottura	11	11
coolStart: funzione speciale per cibi congelati	-	-
Riscaldamento rapido	-	-
Sistema di cottura assistita	cookControl Plus	cookControl Plus
Termometro di cottura / Sensore bakingSensor	- / -	- / -
Massima potenza del microonde (W)	-	-
Livelli di potenza microonde W	-	-
Temperatura minima (°C)	30	30
Temperatura massima (°C)	300	300
Temperatura massima aria calda (°C)	275	275
Temperatura minima / massima vapore (°C)	-	-
Temperatura della porta (°C) <sup>3</sup>	30	40
Numero di vetri della porta	4	3
Sistema di pulizia	Pirolisi, humidClean	ecoClean parete posteriore, humidClean
Consumo energia minimo / massimo della pirolisi (kWh)	3,10-4,00	-
Tipo di illuminazione	Alogena	Alogena
Numero di lampadine (pz)	1	1
COLLEGAMENTI ELETTRICI		
Dati nominali collegamento elettrico (kW)	2,9	2,9
Corrente (A)	13	13
Tensione (V)	220-240	220-240
Frequenza (Hz)	50-60	50-60
Tipo di spina	Schuko	Schuko
Lunghezza del cavo di alimentazione (cm)	150	150

### NOTE

• Sì / - No

(1) In una scala di classi di efficienza energetica da A+++ a D.

(2) Misurazione conforme alla Norma Europea CEI EN 50304 / EN 60350 (2009).

(3) Temperatura nel centro della porta dopo 1 ora di funzionamento continuo con la funzione riscaldamento superiore e inferiore a 180 °C.

## Informazioni tecniche microonde

CODICE MODELLO	BE732L1B1
SERIE	iQ700
TIPOLOGIA	Microonde con grill
INFORMAZIONI GENERALI	
Tipo di costruzione	Incasso
Adatto alla Installazione a incasso sotto worktop	-
Adatto alla Installazione a incasso a colonna	•
Adatto alla Installazione a incasso a pensile	•
Apertura della porta	A sinistra
Altezza (mm)	382
Larghezza (mm)	594
Profondità (mm)	318
Profondità con la porta aperta (mm)	895
Altezza della cavità (mm)	230
Larghezza della cavità (mm)	350
Profondità della cavità (mm)	270
Volume della cavità (l)	21
Altezza della nicchia (mm)	362-382
Larghezza della nicchia min-max (mm)	560-568
Profondità della nicchia (mm)	300
Peso netto (kg)	18,4
Potenza massima del microonde (W)	900
Numero di livelli di potenza microonde	5
Grill al quarzo	•
Potenza grill (kW)	1,30
Funzione combinate microonde + grill	•
Numero programmi automatici	10
Scongelamento in funzione del peso	•
Funzione Memory	-
Tipo di controllo	Elettronico
Tipo di display	TFT touch
Sistema di distribuzione delle onde	Tecnologia Inverter senza piatto rotante
Diametro del piatto rotante (mm)	-
Interno in acciaio inossidabile	•
Tempo massimo programmabile (min)	90
Tipo di illuminazione	LED
COLLEGAMENTI ELETTRICI	
Dati nominali collegamento elettrico (kW)	2,05
Corrente (A)	10
Tensione (V)	220-240
Frequenza (Hz)	50-60
Tipo di spina	Schuko
Lunghezza del cavo di alimentazione (cm)	175

## Informazioni tecniche microonde

CODICE MODELLO	BE732R1B1
SERIE	iQ700
TIPOLOGIA	Microonde con grill
INFORMAZIONI GENERALI	
Tipo di costruzione	Incasso
Adatto alla Installazione a incasso sotto worktop	-
Adatto alla Installazione a incasso a colonna	•
Adatto alla Installazione a incasso a pensile	•
Apertura della porta	A destra
Altezza (mm)	382
Larghezza (mm)	594
Profondità (mm)	318
Profondità con la porta aperta (mm)	895
Altezza della cavità (mm)	230
Larghezza della cavità (mm)	350
Profondità della cavità (mm)	270
Volume della cavità (l)	21
Altezza della nicchia (mm)	362-382
Larghezza della nicchia min-max (mm)	560-568
Profondità della nicchia (mm)	300
Peso netto (kg)	19,1
Potenza massima del microonde (W)	900
Numero di livelli di potenza microonde	5
Grill al quarzo	•
Potenza grill (kW)	1,30
Funzione combinate microonde + grill	•
Numero programmi automatici	10
Scongelamento in funzione del peso	•
Funzione Memory	-
Tipo di controllo	Elettronico
Tipo di display	TFT touch
Sistema di distribuzione delle onde	Tecnologia Inverter senza piatto rotante
Diametro del piatto rotante (mm)	-
Interno in acciaio inossidabile	•
Tempo massimo programmabile (min)	90
Tipo di illuminazione	LED
COLLEGAMENTI ELETTRICI	
Dati nominali collegamento elettrico (kW)	2,05
Corrente (A)	10
Tensione (V)	220-240
Frequenza (Hz)	50-60
Tipo di spina	Schuko
Lunghezza del cavo di alimentazione (cm)	175

BF722L1B1	BE555LMB1	BF555LMB1
iQ700	iQ500	iQ500
Microonde	Microonde con grill	Microonde
INFORMAZIONI GENERALI		
Incasso	Incasso	Incasso
-	-	-
•	•	•
•	-	-
A sinistra	A sinistra	A sinistra
382	382	382
594	594	594
318	388	388
895	835	835
230	208	208
350	328	328
270	369	369
21	25	25
362-382	380-382	380-382
560-568	560-568	560-568
300	550	550
15,6	18,6	18
900	900	900
5	5	5
-	•	-
-	1,2	-
-	•	-
7	8	7
•	•	•
-	•	•
Elettronico	Elettronico	Elettronico
TFT touch	LCD bianco	LCD bianco
Tecnologia Inverter senza piatto rotante	Piatto rotante	Piatto rotante
-	315	315
•	•	•
90	99	99
LED	LED	LED
COLLEGAMENTI ELETTRICI		
1,22	1,45	1,45
10	10	10
220-240	220-230	220-230
50-60	50	50
Schuko	Schuko	Schuko
175	130	130

NOTE  
• Sì / - No

## Informazioni tecniche microonde

CODICE MODELLO	BE525LMB1
SERIE	iQ500
TIPOLOGIA	Microonde con grill
INFORMAZIONI GENERALI	
Tipo di costruzione	Incasso
Adatto alla Installazione a incasso sotto worktop	-
Adatto alla Installazione a incasso a colonna	•
Adatto alla Installazione a incasso a pensile	•
Apertura della porta	A sinistra
Altezza (mm)	382
Larghezza (mm)	594
Profondità (mm)	317
Profondità con la porta aperta (mm)	768
Altezza della cavità (mm)	201
Larghezza della cavità (mm)	308
Profondità della cavità (mm)	282
Volume della cavità (l)	20
Altezza della nicchia (mm)	362-365
Larghezza della nicchia min-max (mm)	560-568
Profondità della nicchia (mm)	300
Peso netto (kg)	16,7
Potenza massima del microonde (W)	800
Numero di livelli di potenza microonde	5
Grill al quarzo	•
Potenza grill (kW)	1,0
Funzione combinate microonde + grill	•
Numero programmi automatici	8
Scongelamento in funzione del peso	•
Funzione Memory	•
Tipo di controllo	Elettronico
Tipo di display	LCD bianco
Sistema di distribuzione delle onde	Piatto rotante
Diametro del piatto rotante (mm)	255
Interno in acciaio inossidabile	•
Tempo massimo programmabile (min)	99
Tipo di illuminazione	LED
COLLEGAMENTI ELETTRICI	
Dati nominali collegamento elettrico (kW)	1,27
Corrente (A)	10
Tensione (V)	220-230
Frequenza (Hz)	50
Tipo di spina	Schuko
Lunghezza del cavo di alimentazione (cm)	130

BF525LMB1	BF523LMB1	BF520LMA1
iQ500	iQ300	iQ300
Microonde	Microonde	Microonde
INFORMAZIONI GENERALI		
Incasso	Incasso	Incasso
-	-	-
•	•	•
•	•	•
A sinistra	A sinistra	A sinistra
382	382	382
594	594	594
317	317	317
768	768	768
201	201	201
308	308	308
282	282	282
20	20	20
362-365	362-365	362-365
560-568	560-568	560-568
300	300	300
16,6	16	16,3
800	800	800
5	5	5
-	-	-
-	-	-
-	-	-
7	7	-
•	•	-
•	•	-
Elettronico	Elettronico	Meccanico
LCD bianco	LED rosso	-
Piatto rotante	Piatto rotante	Piatto rotante
255	255	255
•	•	•
99	99	60
LED	LED	lampadina
COLLEGAMENTI ELETTRICI		
1,27	1,27	1,27
10	10	10
220-230	220-230	220-230
50	50	50
Schuko	Schuko	Schuko
130	130	130

NOTE  
• Sì / - No



## Informazioni tecniche macchina da caffè

CODICE MODELLO	CT718L1B0
SERIE	iQ700
TIPOLOGIA	Macchina del caffè
INFORMAZIONI GENERALI	
Tipo di costruzione	Incasso
Apertura della porta	A sinistra
Altezza (mm)	455
Larghezza (mm)	594
Profondità (mm)	385
Altezza della nicchia (mm)	449
Larghezza della nicchia (mm)	558
Profondità della nicchia (mm)	376
Peso netto (kg)	21,3
Home Connect	•
Tipo di display	TFT Pro
Macinacaffè in ceramica	•
Pressione della pompa (bar)	19
Tipo di controllo	Elettronico
Numero di bevande favorite salvabili	30
Volume tazza singola (ml)	20-400
Preparazione simultanea di 2 tazze	•
Punto di uscita caffè / latte regolabile in altezza (mm)	70-150
Contentore chicchi di caffè con coperchio	•
Capacità contenitore chicchi di caffè (gr)	400
Contentore del latte ermetico	•
Capacità contenitore del latte (ml)	700
Serbatoio dell'acqua estraibile	•
Capacità serbatoio dell'acqua (l)	2,4
Temperatura dell'acqua regolabile per ogni bevanda	•
Prima tazza di caffè pronta in solo 30 secondi	•
Tipo di illuminazione	LED
COLLEGAMENTI ELETTRICI	
Dati nominali collegamento elettrico (kW)	1,5
Tensione (V)	220-240
Frequenza (Hz)	50-60
Tipo di spina	Schuko
Lunghezza del cavo di alimentazione (cm)	170

## Informazioni tecniche cassette

CODICE MODELLO	BI710D1B1	BI710C1B1	BI510CNR0
SERIE	iQ700	iQ700	iQ500
TIPOLOGIA	Scaldavivande	Scaldavivande	Scaldavivande
INFORMAZIONI GENERALI			
Tipo di costruzione	Incasso	Incasso	Incasso
Altezza (mm)	290	140	140
Larghezza (mm)	594	594	594
Profondità (mm)	518	518	540
Profondità con la porta aperta (mm)	962	962	980
Altezza della cavità (mm)	241	91	100
Larghezza della cavità (mm)	547	547	475
Profondità della cavità (mm)	410	410	490
Volume della cavità (l)	54	20	23
Altezza della nicchia (mm)	290	140	140
Larghezza della nicchia min-max (mm)	560-568	560-568	560-568
Profondità della nicchia (mm)	550	550	550
Peso netto (kg)	24,2	18,8	14,3
Spia di funzionamento	•	•	•
Apertura push&pull senza maniglia	•	•	•
Carrello estraibile con guide telescopiche	•	•	•
Interno in acciaio inossidabile	•	•	•
Base in vetro	•	•	-
Regolazione della temperatura	Elettronica	Elettronica	Meccanica
Controllo temperatura della superficie del vetro	6 livelli: 30 °C-80 °C	6 livelli: 30 °C-80 °C	40°C-80°C
Capacità massima (kg)	25	25	15
Capacità massima di piatti (pz)	40	12	14
Capacità massima tazzine caffè da caffè (pz)	192	64	64
Pre-riscaldamento stoviglie	-	-	•
Mantenere in caldo	•	•	•
Scongelamento	-	-	•
Cottura bassa temperatura	•	•	-
Riscaldamento piatti	•	•	-
Riscaldamento tazze	•	•	-
COLLEGAMENTI ELETTRICI			
Dati nominali collegamento elettrico (kW)	0,82	0,82	0,4
Corrente (A)	10	10	6
Tensione (V)	220-240	220-240	220-240
Frequenza (Hz)	50-60	50-60	50-60
Tipo di spina	Schuko	Schuko	Schuko
Lunghezza cavo di alimentazione elettrica (cm)	175	175	150

NOTE  
• Sì / - No

## Informazioni tecniche piani a induzione

CODICE MODELLO	EX875LX67E
SERIE	iQ700
TIPOLOGIA	Induzione + cappa
COLORE	Nero
INFORMAZIONI GENERALI DEL PIANO AD INDUZIONE	
Informazioni generali	
Larghezza	812
Profondità	520
Altezza sopra il piano di lavoro	6
Altezza del vano per l'installazione (altezza sotto il piano di lavoro)	223
Larghezza del vano per l'installazione	750
Profondità del vano per l'installazione	490
Spessore minimo del piano di lavoro	16
Spessore minimo del piano di lavoro con forno sotto	-
Peso netto	27,2
Finitura del piano	topClass
Tipo di controllo	dual lightSlider
Livelli di potenza	17
Zone con fryingSensor plus	Zone flex
Numero di livelli di temperatura del fryingSensor plus	5
cookingSensor Plus ready	•
Funzione powerMove Plus a 3 livelli / powerMove a 2 livelli	powerMove Plus a 3 livelli
FlexMotion: trasferimento automatico delle impostazioni	•
Funzione ReStart: memorizzazione ultime impostazioni	•
Funzione di inizio automatico QuickStart	•
Funzione "turbo" per ogni zona di cottura	•
Funzione Tenere in caldo	•
Funzione powerManagement per limitare assorbimento elettrico da 1kW	•
Visualizzazione del consumo energetico	•
Timer fine cottura per ogni singola zona	•
Contaminuti indipendente con segnale acustico	•
Cronometro	•
Riconoscimento presenza pentole	•
Autospegnimento di sicurezza	•
Sicurezza bambini	•
Spie di calore residuo (H/h)	•
ZONE COTTURA	
Numero di zone cottura	2 zone FlexInduction
Consumo energetico totale delle zone cottura (Wh/kg) <sup>2</sup>	185,0
Zona anteriore sinistra	
Consumo energetico (Wh/kg) <sup>2</sup>	
Diametro della zona (mm)	200-240
Potenza / Potenza Turbo (kW)	2,20 / 3,70
Zona posteriore sinistra	
Consumo energetico (Wh/kg) <sup>2</sup>	
Diametro della zona (mm)	200-240
Potenza / Potenza Turbo (kW)	2,20 / 3,70
Zona estesa sinistra	
Consumo energetico (Wh/kg) <sup>2</sup>	185,0
Lunghezza / Larghezza (mm)	400 / 240
Potenza / Potenza Turbo (kW)	3,30 / 3,70
Zona anteriore destra	
Consumo energetico (Wh/kg) <sup>2</sup>	
Diametro della zona (mm)	200-240
Potenza / Potenza Turbo (kW)	2,20 / 3,70
Zona posteriore destra	
Consumo energetico (Wh/kg) <sup>2</sup>	
Diametro della zona (mm)	200-240
Potenza / Potenza Turbo (kW)	2,20 / 3,70
Zona estesa destra	
Consumo energetico (Wh/kg) <sup>2</sup>	185,0
Lunghezza / Larghezza (mm)	400 / 240
Potenza / Potenza Turbo (kW)	3,3 / 3,70

### NOTE

• SI / - No

<sup>2</sup>Informazioni del consumo energetico secondo Regolamento Delegato (UE) N. 66/2014 della Commissione.

CODICE MODELLO	EX875LX67E
SERIE	iQ700
TIPOLOGIA	Induzione + cappa
COLORE	Nero
INFORMAZIONI GENERALI DELL'UNITÀ ASPIRANTE INTEGRATA	
Informazioni etichetta energetica in accordo col Regolamento (UE) N. 65/2014	
Consumo annuo di energia (kWh)	61,8
Classe di efficienza energetica <sup>1</sup>	B
Efficienza fluidodinamica (%)	28,1
Classe di efficienza fluidodinamica	A
Efficienza luminosa (lx/W)	-
Classe di efficienza luminosa	-
Efficienza del filtraggio dei grassi (%)	94
Classe di efficienza del filtraggio dei grassi	B
Flusso d'aria min./max. a livello di potenza normale (m³/h)	154 / 500
Flusso d'aria massimo (m³/h)	622
Potenza sonora min./max. a livello di potenza normale (dB)	42 / 69
Potenza sonora massima (dB)	74
Consumo di energia in modo spento (W)	-
Consumo di energia in modo standby (W)	0,30
Informazioni aggiuntive del consumo energetico secondo Regolamento Delegato (UE) N. 66/2014	
Fattore di incremento temporale	1
Indice di efficienza energetica	57
Flusso d'aria massimo (misurato al punto di massima efficienza) (m³/h)	365,8
Pressione dell'aria misurata al punto di massima efficienza (Pa)	468
Potenza elettrica assorbita al punto di massima efficienza (W)	169,3
Potenza nominale del sistema di illuminazione (W)	-
Illuminamento medio prodotto dal sistema di illuminazione sulla superficie di cottura (lux)	-
Capacità di aspirazione	
Livelli di aspirazione	19 (17 + 2 intensivi)
Funzionamento ad espulsione d'aria	
A livello 1 (m³/h)	154
A livello 4 (m³/h)	500
A livello intensivo (m³/h)	622
Funzionamento a ricircolo d'aria	
A livello 1 (m³/h)	132
A livello 4 (m³/h)	499
A livello intensivo (m³/h)	595
Potenza sonora (rumorosità)	
Funzionamento ad espulsione d'aria	
Rumorosità a livello 1 (dB)	42
Rumorosità a livello 17 (dB)	69
Rumorosità a livello intensivo (dB)	74
Funzionamento a ricircolo d'aria	
Rumorosità a livello 1 (dB)	41
Rumorosità a livello 17 (dB)	68
Rumorosità a livello intensivo (dB)	72
INFORMAZIONI GENERALI	
Motore senza spazzole iQdrive	•
climateControl Sensor	•
Stadio intensivo con autoripristino	• (6 min)
Funzione postcottura: autospegnimento dopo alcuni minuti dalla fine della cottura	• (r: 30 min) (e: 12 min)
Indicatore elettronico di saturazione per filtri metallici antigrasso / a carboni attivi	- / •
Griglia centrale in vetroceramica resistente al calore e lavabile in lavastoviglie	•
Installazione ad espulsione / a ricircolo d'aria	• / •
Potenza totale del motore (W)	170
COLLEGAMENTI ELETTRICI	
Dati nominali collegamento elettrico (kW)	7,4
Tensione (V)	220-240
Frequenza (Hz)	50-60
Tipo di spina	Senza spina
Lunghezza del cavo di alimentazione (cm)	110

<sup>1</sup>In una scala di classi di efficienza energetica da A+++ a D.

## Informazioni tecniche piani a induzione

CODICE MODELLO	ED811HQ26E
SERIE	iQ500
TIPOLOGIA	Induzione+cappa
COLORE	Nero
INFORMAZIONI GENERALI DEL PIANO AD INDUZIONE	
Informazioni generali	
Larghezza	802
Profondità	522
Altezza sopra il piano di lavoro	6
Altezza del vano per l'installazione (altezza sotto il piano di lavoro)	223
Larghezza del vano per l'installazione	750
Profondità del vano per l'installazione	490
Spessore minimo del piano di lavoro	16
Spessore minimo del piano di lavoro con forno sotto	-
Peso netto	24,6
Finitura del piano	senza cornice
Tipo di controllo	touchSlider
Livelli di potenza	17
Zone con fryingSensor Pro	•
Numero di livelli di temperatura del fryingSensor Pro	11
cookingSensor Plus ready	-
Funzione powerMove Plus a 3 livelli / powerMove a 2 livelli	-
FlexMotion: trasferimento automatico delle impostazioni	-
Funzione ReStart: memorizzazione ultime impostazioni	•
Funzione di inizio automatico QuickStart	•
Funzione "turbo" per ogni zona di cottura	•
Funzione Tenere in caldo	-
Funzione powerManagement per limitare assorbimento elettrico da 1kW	•
Visualizzazione del consumo energetico	-
Timer fine cottura per ogni singola zona	•
Contaminuti indipendente con segnale acustico	•
Cronometro	-
Riconoscimento presenza pentole	•
Autospegnimento di sicurezza	•
Sicurezza bambini	•
Spie di calore residuo (H/h)	•
ZONE COTTURA	
Numero di zone cottura	2 combiInduction
Consumo energetico totale delle zone cottura (Wh/kg) <sup>2</sup>	185
Zona anteriore sinistra	
Consumo energetico (Wh/kg) <sup>2</sup>	-
Diametro della zona (mm)	190-210
Potenza / Potenza Turbo (kW)	2,5 / 3,7
Zona posteriore sinistra	
Consumo energetico (Wh/kg) <sup>2</sup>	-
Diametro della zona (mm)	190-210
Potenza / Potenza Turbo (kW)	2,5 / 3,7
Zona estesa sinistra	
Consumo energetico (Wh/kg) <sup>2</sup>	185
Lunghezza / Larghezza (mm)	380 / 210
Potenza / Potenza Turbo (kW)	3,6
Zona anteriore destra	
Consumo energetico (Wh/kg) <sup>2</sup>	-
Diametro della zona (mm)	190-210
Potenza / Potenza Turbo (kW)	2,5 / 3,7
Zona posteriore destra	
Consumo energetico (Wh/kg) <sup>2</sup>	-
Diametro della zona (mm)	190-210
Potenza / Potenza Turbo (kW)	2,5 / 3,7
Zona estesa destra	
Consumo energetico (Wh/kg) <sup>2</sup>	185
Lunghezza / Larghezza (mm)	380 / 210
Potenza / Potenza Turbo (kW)	3,6

### NOTE

• SI / - No

<sup>2</sup>Informazioni del consumo energetico secondo Regolamento Delegato (UE) N. 66/2014 della Commissione.

CODICE MODELLO	ED811HQ26E
SERIE	iQ500
TIPOLOGIA	Induzione + cappa
COLORE	Nero
INFORMAZIONI GENERALI DELL'UNITÀ ASPIRANTE INTEGRATA	
Informazioni etichetta energetica in accordo col Regolamento (UE) N. 65/2014	
Consumo annuo di energia (kWh)	61,8
Classe di efficienza energetica <sup>1</sup>	B
Efficienza fluidodinamica (%)	28,1
Classe di efficienza fluidodinamica	A
Efficienza luminosa (lx/W)	-
Classe di efficienza luminosa	-
Efficienza del filtraggio dei grassi (%)	94
Classe di efficienza del filtraggio dei grassi	B
Flusso d'aria min. / max. a livello di potenza normale (m³/h)	154 / 500
Flusso d'aria massimo (m³/h)	622
Potenza sonora min. / max. a livello di potenza normale (dB)	42 / 69
Potenza sonora massima (dB)	74
Consumo di energia in modo spento (W)	-
Consumo di energia in modo standby (W)	0,25
Informazioni aggiuntive del consumo energetico secondo Regolamento Delegato (UE) N. 66/2014	
Fattore di incremento temporale	1
Indice di efficienza energetica	57
Flusso d'aria massimo (misurato al punto di massima efficienza) (m³/h)	365,8
Pressione dell'aria misurata al punto di massima efficienza (Pa)	468
Potenza elettrica assorbita al punto di massima efficienza (W)	169,3
Potenza nominale del sistema di illuminazione (W)	-
Illuminamento medio prodotto dal sistema di illuminazione sulla superficie di cottura (lux)	-
Capacità di aspirazione	
Livelli di aspirazione	11 (9 + 2 intensivi)
Funzionamento ad espulsione d'aria	
A livello 1 (m³/h)	154
A livello 4 (m³/h)	500
A livello intensivo (m³/h)	622
Funzionamento a ricircolo d'aria	
A livello 1 (m³/h)	117
A livello 4 (m³/h)	487
A livello intensivo (m³/h)	595
Potenza sonora (rumorosità)	
Funzionamento ad espulsione d'aria	
Rumorosità a livello 1 (dB)	42
Rumorosità a livello 9 (dB)	69
Rumorosità a livello intensivo (dB)	74
Funzionamento a ricircolo d'aria	
Rumorosità a livello 1 (dB)	41
Rumorosità a livello 9 (dB)	68
Rumorosità a livello intensivo (dB)	72
INFORMAZIONI GENERALI	
Motore senza spazzole iQdrive	•
climateControl Sensor	-
Stadio intensivo con autoripristino	• (6 min)
Funzione postcottura: autospegnimento dopo alcuni minuti dalla fine della cottura	• (r: 30 min) (e: 12 min)
Indicatore elettronico di saturazione per filtri metallici antigrasso / a carboni attivi	- / •
Griglia centrale in vetroceramica resistente al calore e lavabile in lavastoviglie	•
Installazione ad espulsione / a ricircolo d'aria	• / •
Potenza totale del motore (W)	170
COLLEGAMENTI ELETTRICI	
Dati nominali collegamento elettrico (kW)	7,4
Tensione (V)	220-240
Frequenza (Hz)	50-60
Tipo di spina	Senza spina
Lunghezza del cavo di alimentazione (cm)	110

<sup>1</sup>In una scala di classi di efficienza energetica da A+++ a D.

## Informazioni tecniche piani a induzione

CODICE MODELLO	ED711HQ26E
SERIE	iQ500
TIPOLOGIA	Induzione+cappa
COLORE	Nero
INFORMAZIONI GENERALI DEL PIANO AD INDUZIONE	
Informazioni generali	
Larghezza	710
Profondità	522
Altezza sopra il piano di lavoro	6
Altezza del vano per l'installazione (altezza sotto il piano di lavoro)	223
Larghezza del vano per l'installazione	560
Profondità del vano per l'installazione	490
Spessore minimo del piano di lavoro	16
Spessore minimo del piano di lavoro con forno sotto	-
Peso netto	24,6
Finitura del piano	senza cornice
Tipo di controllo	touchSlider
Livelli di potenza	17
Zone con fryingSensor Pro	•
Numero di livelli di temperatura del fryingSensor Pro	11
cookingSensor Plus ready	-
Funzione powerMove Plus a 3 livelli / powerMove a 2 livelli	-
FlexMotion: trasferimento automatico delle impostazioni	-
Funzione ReStart: memorizzazione ultime impostazioni	•
Funzione di inizio automatico QuickStart	•
Funzione "turbo" per ogni zona di cottura	•
Funzione Tenere in caldo	•
Funzione powerManagement per limitare assorbimento elettrico da 1kW	•
Visualizzazione del consumo energetico	-
Timer fine cottura per ogni singola zona	•
Contaminuti indipendente con segnale acustico	•
Cronometro	-
Riconoscimento presenza pentole	•
Autospegnimento di sicurezza	•
Sicurezza bambini	•
Spie di calore residuo (H/h)	•
ZONE COTTURA	
Numero di zone cottura	2 combiInduction
Consumo energetico totale delle zone cottura (Wh/kg) <sup>2</sup>	185
Zona anteriore sinistra	
Consumo energetico (Wh/kg) <sup>2</sup>	-
Diametro della zona (mm)	190-210
Potenza / Potenza Turbo (kW)	2,5 / 3,7
Zona posteriore sinistra	
Consumo energetico (Wh/kg) <sup>2</sup>	-
Diametro della zona (mm)	190-210
Potenza / Potenza Turbo (kW)	2,5 / 3,7
Zona estesa sinistra	
Consumo energetico (Wh/kg) <sup>2</sup>	185
Lunghezza / Larghezza (mm)	380 / 210
Potenza / Potenza Turbo (kW)	3,6
Zona anteriore destra	
Consumo energetico (Wh/kg) <sup>2</sup>	-
Diametro della zona (mm)	190-210
Potenza / Potenza Turbo (kW)	2,5 / 3,7
Zona posteriore destra	
Consumo energetico (Wh/kg) <sup>2</sup>	-
Diametro della zona (mm)	190-210
Potenza / Potenza Turbo (kW)	2,5 / 3,7
Zona estesa destra	
Consumo energetico (Wh/kg) <sup>2</sup>	185
Lunghezza / Larghezza (mm)	380 / 210
Potenza / Potenza Turbo (kW)	3,6

### NOTE

• SI / - No

<sup>2</sup>Informazioni del consumo energetico secondo Regolamento Delegato (UE) N. 66/2014 della Commissione.

CODICE MODELLO	ED711HQ26E
SERIE	iQ500
TIPOLOGIA	Induzione+cappa
COLORE	Nero
INFORMAZIONI GENERALI DELL'UNITÀ ASPIRANTE INTEGRATA	
Informazioni etichetta energetica in accordo col Regolamento (UE) N. 65/2014	
Consumo annuo di energia (kWh)	61,8
Classe di efficienza energetica <sup>1</sup>	B
Efficienza fluidodinamica (%)	28,1
Classe di efficienza fluidodinamica	A
Efficienza luminosa (lx/W)	-
Classe di efficienza luminosa	-
Efficienza del filtraggio dei grassi (%)	94
Classe di efficienza del filtraggio dei grassi	B
Flusso d'aria min. / max. a livello di potenza normale (m³/h)	154 / 500
Flusso d'aria massimo (m³/h)	622
Potenza sonora min. / max. a livello di potenza normale (dB)	42 / 69
Potenza sonora massima (dB)	74
Consumo di energia in modo spento (W)	-
Consumo di energia in modo standby (W)	0,25
Informazioni aggiuntive del consumo energetico secondo Regolamento Delegato (UE) N. 66/2014	
Fattore di incremento temporale	1
Indice di efficienza energetica	57
Flusso d'aria massimo (misurato al punto di massima efficienza) (m³/h)	365,8
Pressione dell'aria misurata al punto di massima efficienza (Pa)	468
Potenza elettrica assorbita al punto di massima efficienza (W)	169,3
Potenza nominale del sistema di illuminazione (W)	-
Illuminamento medio prodotto dal sistema di illuminazione sulla superficie di cottura (lux)	-
Capacità di aspirazione	
Livelli di aspirazione	11 (9 + 2 intensivi)
Funzionamento ad espulsione d'aria	
A livello 1 (m³/h)	154
A livello 4 (m³/h)	500
A livello intensivo (m³/h)	622
Funzionamento a ricircolo d'aria	
A livello 1 (m³/h)	117
A livello 4 (m³/h)	487
A livello intensivo (m³/h)	595
Potenza sonora (rumorosità)	
Funzionamento ad espulsione d'aria	
Rumorosità a livello 1 (dB)	42
Rumorosità a livello 9 (dB)	69
Rumorosità a livello intensivo (dB)	74
Funzionamento a ricircolo d'aria	
Rumorosità a livello 1 (dB)	41
Rumorosità a livello 9 (dB)	68
Rumorosità a livello intensivo (dB)	72
INFORMAZIONI GENERALI	
Motore senza spazzole iQdrive	•
climateControl Sensor	-
Stadio intensivo con autoripristino	• (6 min)
Funzione postcottura: autospegnimento dopo alcuni minuti dalla fine della cottura	• (r: 30 min) (e: 12 min)
Indicatore elettronico di saturazione per filtri metallici antigrasso / a carboni attivi	- / •
Griglia centrale in vetroceramica resistente al calore e lavabile in lavastoviglie	•
Installazione ad espulsione / a ricircolo d'aria	• / •
Potenza totale del motore (W)	170
COLLEGAMENTI ELETTRICI	
Dati nominali collegamento elettrico (kW)	7,4
Tensione (V)	220-240
Frequenza (Hz)	50-60
Tipo di spina	Senza spina
Lunghezza del cavo di alimentazione (cm)	110

<sup>1</sup>In una scala di classi di efficienza energetica da A+++ a D.

## Informazioni tecniche piani a induzione

CODICE MODELLO	ED811BS16E
SERIE	iQ300
TIPOLOGIA	Induzione+cappa
COLORE	Nero
INFORMAZIONI GENERALI DEL PIANO AD INDUZIONE	
Informazioni generali	
Larghezza	802
Profondità	522
Altezza sopra il piano di lavoro	6
Altezza del vano per l'installazione (altezza sotto il piano di lavoro)	223
Larghezza del vano per l'installazione	750
Profondità del vano per l'installazione	490
Spessore minimo del piano di lavoro	16
Spessore minimo del piano di lavoro con forno sotto	-
Peso netto	24,2
Finitura del piano	senza cornice
Tipo di controllo	TouchControl
Livelli di potenza	17
Zone con fryingSensor plus	-
Numero di livelli di temperatura del fryingSensor plus	-
cookingSensor Plus ready	-
Funzione powerMove Plus a 3 livelli / powerMove a 2 livelli	-
FlexMotion: trasferimento automatico delle impostazioni	-
Funzione ReStart: memorizzazione ultime impostazioni	•
Funzione di inizio automatico QuickStart	•
Funzione "turbo" per ogni zona di cottura	•
Funzione Tenere in caldo	-
Funzione powerManagement per limitare assorbimento elettrico da 1kW	•
Visualizzazione del consumo energetico	-
Timer fine cottura per ogni singola zona	•
Contaminuti indipendente con segnale acustico	•
Cronometro	-
Riconoscimento presenza pentole	•
Autospegnimento di sicurezza	•
Sicurezza bambini	•
Spie di calore residuo (H/h)	•
ZONE COTTURA	
Numero di zone cottura	2 zone singole + 1 zona combiInduction
Consumo energetico totale delle zone cottura (Wh/kg) <sup>2</sup>	178,3
Zona anteriore sinistra	
Consumo energetico (Wh/kg) <sup>2</sup>	-
Diametro della zona (mm)	190-210
Potenza / Potenza Turbo (kW)	2,2 / 3,7
Zona posteriore sinistra	
Consumo energetico (Wh/kg) <sup>2</sup>	-
Diametro della zona (mm)	190-210
Potenza / Potenza Turbo (kW)	2,2 / 3,7
Zona estesa sinistra	
Consumo energetico (Wh/kg) <sup>2</sup>	185
Diametro della zona (mm)	380 / 210
Potenza / Potenza Turbo (kW)	3,6
Zona anteriore destra	
Consumo energetico (Wh/kg) <sup>2</sup>	175
Diametro della zona (mm)	210
Potenza / Potenza Turbo (kW)	2,2 / 3,7
Zona posteriore destra	
Consumo energetico (Wh/kg) <sup>2</sup>	175
Diametro della zona (mm)	180
Potenza / Potenza Turbo (kW)	1,8 / 3,1

### NOTE

• SI / - No

<sup>2</sup>Informazioni del consumo energetico secondo Regolamento Delegato (UE) N. 66/2014 della Commissione.

CODICE MODELLO	ED811BS16E
SERIE	iQ300
TIPOLOGIA	Induzione+cappa
COLORE	Nero
INFORMAZIONI GENERALI DELL'UNITÀ ASPIRANTE INTEGRATA	
Informazioni etichetta energetica in accordo col Regolamento (UE) N. 65 / 2014	
Consumo annuo di energia (kWh)	61,8
Classe di efficienza energetica <sup>1</sup>	B
Efficienza fluidodinamica (%)	28,1
Classe di efficienza fluidodinamica	A
Efficienza luminosa (lx / W)	-
Classe di efficienza luminosa	-
Efficienza del filtraggio dei grassi (%)	94
Classe di efficienza del filtraggio dei grassi	B
Flusso d'aria min. / max. a livello di potenza normale (m <sup>3</sup> / h)	330 / 500
Flusso d'aria massimo (m <sup>3</sup> / h)	622
Potenza sonora min. / max. a livello di potenza normale (dB)	61 / 69
Potenza sonora massima (dB)	74
Consumo di energia in modo spento (W)	-
Consumo di energia in modo standby (W)	0,17
Informazioni aggiuntive del consumo energetico secondo Regolamento Delegato (UE) N. 66 / 2014	
Fattore di incremento temporale	1
Indice di efficienza energetica	57
Flusso d'aria massimo (misurato al punto di massima efficienza) (m <sup>3</sup> / h)	365,8
Pressione dell'aria misurata al punto di massima efficienza (Pa)	468
Potenza elettrica assorbita al punto di massima efficienza (W)	169,3
Potenza nominale del sistema di illuminazione (W)	-
Illuminamento medio prodotto dal sistema di illuminazione sulla superficie di cottura (lux)	-
Capacità di aspirazione	
Livelli di aspirazione	4 (3 + 1 intensivo)
Funzionamento ad espulsione d'aria	
A livello 1 (m <sup>3</sup> / h)	330
A livello 4 (m <sup>3</sup> / h)	500
A livello intensivo (m <sup>3</sup> / h)	622
Funzionamento a ricircolo d'aria	
A livello 1 (m <sup>3</sup> / h)	252
A livello 4 (m <sup>3</sup> / h)	441
A livello intensivo (m <sup>3</sup> / h)	595
Potenza sonora (rumorosità)	
Funzionamento ad espulsione d'aria	
Rumorosità a livello 1 (dB)	61
Rumorosità a livello 9 (dB)	69
Rumorosità a livello intensivo (dB)	74
Funzionamento a ricircolo d'aria	
Rumorosità a livello 1 (dB)	55
Rumorosità a livello 9 (dB)	66
Rumorosità a livello intensivo (dB)	72
INFORMAZIONI GENERALI	
Motore senza spazzole iQdrive	•
climateControl Sensor	-
Stadio intensivo con autoripristino	• (6 min)
Funzione postcottura: autospegnimento dopo alcuni minuti dalla fine della cottura	• (r: 30 min) (e: 12 min)
Indicatore elettronico di saturazione per filtri metallici antigrasso / a carboni attivi	- / •
Griglia centrale in vetroceramica resistente al calore e lavabile in lavastoviglie	•
Installazione ad espulsione / a ricircolo d'aria	• / •
Potenza totale del motore (W)	170
COLLEGAMENTI ELETTRICI	
Dati nominali collegamento elettrico (kW)	7,4
Tensione (V)	220-240
Frequenza (Hz)	50-60
Tipo di spina	Senza spina
Lunghezza del cavo di alimentazione (cm)	110

<sup>1</sup>In una scala di classi di efficienza energetica da A+++ a D.

## Informazioni tecniche piani a induzione

CODICE MODELLO	EX975LXC1E
SERIE	iQ700
TIPOLOGIA	Induzione
COLORE	Nero
<b>INFORMAZIONI GENERALI</b>	
Larghezza (mm)	912
Profondità (mm)	520
Altezza sopra il piano di lavoro (mm)	6
Altezza del vano per l'installazione (altezza sotto il piano di lavoro) (mm)	51
Larghezza del vano per l'installazione (mm)	880
Profondità del vano per l'installazione (mm)	490-500
Spessore minimo del piano di lavoro (mm)	16
Spessore minimo del piano di lavoro con forno sotto (mm)	16
Peso netto (kg)	20,2
Finitura del piano	topClass
Home Connect / cookConnect System (Controllo della cappa attraverso il piano)	- / -
Tipo di controllo / Livelli di potenza	dual lightSlider / 17
Zone con fryingSensor plus / Livelli di temperatura del fryingSensor plus	Zone flex / 5
cookingSensor Plus ready	-
Funzione powerMove Plus (a 3 livelli) / powerMove (a 2 livelli)	• (a 3 livelli)
flexMotion: trasferimento automatico delle impostazioni	•
Funzione reStart: memorizzazione ultime impostazioni	•
Funzione di inizio automatico QuickStart	•
Funzione Turbo	Per ogni zona di cottura
Funzione Tenere in caldo / Visualizzazione del consumo energetico	• / •
Funzione powerManagement per limitare assorbimento elettrico da 1kW	•
Timer fine cottura per ogni singola zona	•
Contaminuti indipendente con segnale acustico / Cronometro	• / •
Riconoscimento presenza pentole / Sicurezza bambini	• / •
Autospegnimento di sicurezza / Spie di calore residuo (H/h)	• / •
<b>ZONE COTTURA</b>	
Numero di zone cottura	3 flexInduction
Consumo energetico totale delle zone cottura <sup>1</sup>	185
<b>Zona anteriore sinistra</b>	
Consumo energetico (Wh/kg) <sup>1</sup>	-
Diametro della zona (mm)	200-240
Potenza / potenza Turbo (kW)	2,20 / 3,70
<b>Zona posteriore sinistra</b>	
Consumo energetico (Wh/kg) <sup>1</sup>	-
Diametro della zona (mm)	200-240
Potenza / potenza Turbo (kW)	2,20 / 3,70
<b>Zona estesa sinistra</b>	
Consumo energetico (Wh/kg) <sup>1</sup>	185
Lunghezza / larghezza (mm)	400-240
Potenza / potenza Turbo (kW)	3,30 / 3,70
<b>Zona posteriore centrale</b>	
Consumo energetico (Wh/kg) <sup>1</sup>	-
Diametro della zona (mm)	240-300
Potenza / potenza Turbo (kW)	2,60 / 3,70
<b>Zona estesa centrale</b>	
Consumo energetico (Wh/kg) <sup>1</sup>	185
Lunghezza / larghezza (mm)	300-240
Potenza / potenza Turbo (kW)	2,60 / 3,70
<b>Zona anteriore destra</b>	
Consumo energetico (Wh/kg) <sup>1</sup>	-
Diametro della zona (mm)	200-240
Potenza / potenza Turbo (kW)	2,20 / 3,70
<b>Zona posteriore destra</b>	
Consumo energetico (Wh/kg) <sup>1</sup>	-
Diametro della zona (mm)	200-240
Potenza / potenza Turbo (kW)	2,20 / 3,70
<b>Zona estesa destra</b>	
Consumo energetico (Wh/kg) <sup>1</sup>	185
Lunghezza / larghezza (mm)	400-240
Potenza / potenza Turbo (kW)	3,30 / 3,70
<b>COLLEGAMENTI ELETTRICI</b>	
Dati nominali collegamento elettrico (kW)	11,100
Tensione (V)	220-240
Frequenza (Hz)	50-60
Tipo di spina	Senza spina
Lunghezza del cavo di alimentazione (cm)	110

EX801LYC1E	EX875LYV1E	EX851HVC1E	EX675HXC1E
iQ700	iQ700	iQ700	iQ700
Induzione	Induzione	Induzione	Induzione
Nero	Nero	Nero	Nero
<b>INFORMAZIONI GENERALI</b>			
792	812	802	602
512	520	522	520
A filo	6	6	6
56	51	51	51
780	750-780	750	560
500	490-500	490-500	490-500
16	16	16	16
16	16	16	16
16,1	17,7	13,5	12,6
A filo	topClass	Profilo frontale smussato	topClass
- / -	• / •	• / •	• / •
dual lightSlider / 17	dual lightSlider / 17	touchSlider / 17	touchSlider / 17
Zone flex / 5	Zone flex / 5	zona Flex / 11	• / 11
-	-	-	-
• (a 3 livelli)	• (a 3 livelli)	-	-
•	•	•	•
•	•	•	•
•	•	•	•
•	•	•	•
Per ogni zona di cottura	Per ogni zona di cottura	Per ogni zona di cottura	Per ogni zona di cottura
• / •	• / •	- / -	- / -
•	•	•	•
•	•	•	•
•	•	•	•
• / •	• / •	• / -	- / -
• / •	• / •	• / •	• / •
• / •	• / •	• / •	• / •
<b>ZONE COTTURA</b>			
2 flexInduction Plus	2 flexInduction Plus	1 flexInduction 3 zone a induzione	2 flexInduction
185	185	177,5	185
<b>Zona anteriore sinistra</b>			
-	-	175	-
200-230	200-230	180	190-230
2,20 / 3,70	2,20 / 3,70	2,00 / 3,10	2,20 / 3,70
<b>Zona posteriore sinistra</b>			
-	-	175	-
200-230	200-230	145	190-230
2,20 / 3,70	2,20 / 3,70	1,60 / 2,20	2,20 / 3,70
<b>Zona estesa sinistra</b>			
185	185	-	185
400-230	400-230	-	380-230
3,30 / 3,70	3,30 / 3,70	-	3,30 / 3,70
<b>Zona posteriore centrale</b>			
-	-	175	-
-	-	240	-
- / -	- / -	2,50 / 3,70	-
<b>Zona estesa centrale</b>			
-	-	-	-
-	-	-	-
- / -	- / -	-	-
<b>Zona anteriore destra</b>			
-	-	-	-
200-230	200-230	200-210	190-230
2,20 / 3,70	2,20 / 3,70	2,20 / 3,70	2,20 / 3,70
<b>Zona posteriore destra</b>			
-	-	-	-
200-230	200-230	200-210	190-230
2,20 / 3,70	2,20 / 3,70	2,20 / 3,70	2,20 / 3,70
<b>Zona estesa destra</b>			
185	185	185	185
400-230	400-230	400-210	380-230
3,30 / 3,70	3,30 / 3,70	3,30 / 3,70	3,30 / 3,70
<b>COLLEGAMENTI ELETTRICI</b>			
7,400	7,400	7,400	7,400
220-240	220-240	220-240	220-240
50-60	50-60	50-60	50-60
Senza spina	Senza spina	Senza spina	Senza spina
110	110	110	100

### NOTE

• Sì / - No

<sup>1</sup>Informazioni del consumo energetico secondo regolamento delegato (UE) n. 661/2014 della Commissione

## Informazioni tecniche piani a induzione

CODICE MODELLO	EX775LEC1E
SERIE	iQ700
TIPOLOGIA	Induzione
COLORE	Nero
<b>INFORMAZIONI GENERALI</b>	
Larghezza (mm)	710
Profondità (mm)	520
Altezza sopra il piano di lavoro (mm)	6
Altezza del vano per l'installazione (altezza sotto il piano di lavoro) (mm)	51
Larghezza del vano per l'installazione (mm)	560
Profondità del vano per l'installazione (mm)	490-500
Spessore minimo del piano di lavoro (mm)	16
Spessore minimo del piano di lavoro con forno sotto (mm)	16
Peso netto (kg)	12,1
Finitura del piano	topClass
Home Connect / cookConnect System (Controllo della cappa attraverso il piano)	- / -
Tipo di controllo / Livelli di potenza	dual lightSlider / 17
Zone con fryingSensor plus / Livelli di temperatura del fryingSensor plus	• / 5
cookingSensor Plus ready	-
Funzione powerMove Plus (a 3 livelli) / powerMove (a 2 livelli)	• (a 3 livelli)
flexMotion: trasferimento automatico delle impostazioni	•
Funzione reStart: memorizzazione ultime impostazioni	•
Funzione di inizio automatico QuickStart	•
Funzione Turbo	Per ogni zona di cottura
Funzione Tenere in caldo / Visualizzazione del consumo energetico	• / •
Funzione powerManagement per limitare assorbimento elettrico da 1kW	•
Timer fine cottura per ogni singola zona	•
Contaminuti indipendente con segnale acustico / Cronometro	• / •
Riconoscimento presenza pentole / Sicurezza bambini	• / •
Autospegnimento di sicurezza / Spie di calore residuo (H/h)	• / •
<b>ZONE COTTURA</b>	
Numero di zone cottura	1 flexInduction 2 zone a induzione
Consumo energetico totale delle zone cottura <sup>1</sup>	178,3
<b>Zona anteriore sinistra</b>	
Consumo energetico (Wh/kg) <sup>1</sup>	-
Diametro della zona (mm)	190-240
Potenza / potenza Turbo (kW)	2,20 / 3,70
<b>Zona posteriore sinistra</b>	
Consumo energetico (Wh/kg) <sup>1</sup>	-
Diametro della zona (mm)	190-230
Potenza / potenza Turbo (kW)	2,20 / 3,70
<b>Zona estesa sinistra</b>	
Consumo energetico (Wh/kg) <sup>1</sup>	185
Lunghezza / larghezza (mm)	380-240
Potenza / potenza Turbo (kW)	3,30 / 3,70
<b>Zona posteriore centrale</b>	
Consumo energetico (Wh/kg) <sup>1</sup>	-
Diametro della zona (mm)	-
Potenza / potenza Turbo (kW)	- / -
<b>Zona estesa centrale</b>	
Consumo energetico (Wh/kg) <sup>1</sup>	-
Lunghezza / larghezza (mm)	-
Potenza / potenza Turbo (kW)	- / -
<b>Zona anteriore destra</b>	
Consumo energetico (Wh/kg) <sup>1</sup>	175,0
Diametro della zona (mm)	210
Potenza / potenza Turbo (kW)	2,20 / 3,70
<b>Zona posteriore destra</b>	
Consumo energetico (Wh/kg) <sup>1</sup>	175,0
Diametro della zona (mm)	145
Potenza / potenza Turbo (kW)	1,40 / 2,20
<b>Zona estesa destra</b>	
Consumo energetico (Wh/kg) <sup>1</sup>	-
Lunghezza / larghezza (mm)	-
Potenza / potenza Turbo (kW)	- / -
<b>COLLEGAMENTI ELETTRICI</b>	
Dati nominali collegamento elettrico (kW)	7,400
Tensione (V)	220-240
Frequenza (Hz)	50-60
Tipo di spina	Senza spina
Lunghezza del cavo di alimentazione (cm)	100

EX675HEC1E	ED851HSB1E	ED65KHQB1E
iQ500	iQ500	iQ500
Induzione	Induzione	Induzione
Nero	Nero	Nero
602	802	592
520	522	522
6	6	6
51	51	51
560	750	560
490-500	490-500	490-500
16	16	16
16	16	16
12	13	11,8
topClass	Profili smussati	Profilo frontale smussato
• / •	• / •	• / •
touchSlider / 17	touchSlider / 17	touchSlider / 17
• / 11	-	-
-	-	-
•	-	-
•	•	•
•	•	•
•	•	•
Per ogni zona di cottura	Per ogni zona di cottura	Per ogni zona di cottura
- / -	- / -	- / -
•	•	•
•	•	•
- / -	- / -	- / -
• / •	• / •	• / •
• / •	• / •	• / •
1 flexInduction 2 zone a induzione 178,3	1 combiInduction 2 zone a induzione 178,3	2 combiInduction 185
-	-	-
190-230 2,20 / 3,70	190-210 2,50 / 3,70	190-210 2,50 / 3,70
-	-	-
190-230 2,20 / 3,70	190-210 2,50 / 3,70	190-210 2,50 / 3,70
185 380-230 3,30 / 3,70	185 380-210 3,60 / -	185 380-210 3,60 / -
-	-	-
-	-	-
-	-	-
175 210 2,50 / 3,70	175 145 1,60 / 2,20	- 190-210 2,50 / 3,70
175 145 1,60 / 2,20	175 280 3 / 3,70	- 190-210 2,50 / 3,70
-	-	185
-	-	380-210
-	- / -	3,60 / -
7,400	7,400	7,400
220-240	220-240	220 - 240
50-60	50-60	50 - 60
Senza spina	Senza spina	Senza spina
100	100	100

### NOTE

• SI / - No

<sup>1</sup>Informazioni del consumo energetico secondo regolamento delegato (UE) n. 66/2014 della Commissione

## Informazioni tecniche piani a induzione ed elettrici

CODICE MODELLO	EE611BPB5E
SERIE	iQ500
TIPOLOGIA	Induzione
COLORE	Nero
<b>INFORMAZIONI GENERALI</b>	
Larghezza (mm)	592
Profondità (mm)	522
Altezza sopra il piano di lavoro (mm)	6
Altezza del vano per l'installazione (altezza sotto il piano di lavoro) (mm)	51
Larghezza del vano per l'installazione (mm)	560
Profondità del vano per l'installazione (mm)	490-500
Spessore minimo del piano di lavoro (mm)	16
Spessore minimo del piano di lavoro con forno sotto (mm)	16
Peso netto (kg)	9,2
Finitura del piano	Senza cornice
Home Connect / cookConnect System (Controllo della cappa attraverso il piano)	- / -
Tipo di controllo / Livelli di potenza	touchControl / 17
Zone con fryingSensor plus / Livelli di temperatura del fryingSensor plus	-
cookingSensor Plus ready	-
Funzione powerMove Plus (a 3 livelli) / powerMove (a 2 livelli)	-
flexMotion: trasferimento automatico delle impostazioni	-
Funzione reStart: memorizzazione ultime impostazioni	•
Funzione di inizio automatico QuickStart	•
Funzione Turbo	Per ogni zona di cottura
Funzione Tenere in caldo / Visualizzazione del consumo energetico	- / -
Funzione powerManagement per limitare assorbimento elettrico da 1kW	•
Timer fine cottura per ogni singola zona	•
Contaminuti indipendente con segnale acustico / Cronometro	• / -
Riconoscimento presenza pentole / Sicurezza bambini	• / •
Autospegnimento di sicurezza / Spie di calore residuo (H/h)	• / •
<b>ZONE COTTURA</b>	
Numero di zone cottura	1 combiInduction 2 zone a induzione
Consumo energetico totale delle zone cottura <sup>1</sup>	178,3
<b>Zona anteriore sinistra</b>	
Consumo energetico (Wh/kg) <sup>1</sup>	-
Diametro della zona (mm)	180
Potenza / potenza Turbo (kW)	1,80 / 3
<b>Zona posteriore sinistra</b>	
Consumo energetico (Wh/kg) <sup>1</sup>	-
Diametro della zona (mm)	180
Potenza / potenza Turbo (kW)	1,80 / 3
<b>Zona estesa sinistra</b>	
Consumo energetico (Wh/kg) <sup>1</sup>	185
Lunghezza / larghezza (mm)	388 / 180
Potenza / potenza Turbo (kW)	3 / -
<b>Zona posteriore centrale</b>	
Consumo energetico (Wh/kg) <sup>1</sup>	-
Diametro della zona (mm)	-
Potenza / potenza Turbo (kW)	- / -
<b>Zona estesa centrale</b>	
Consumo energetico (Wh/kg) <sup>1</sup>	-
Lunghezza / larghezza (mm)	-
Potenza / potenza Turbo (kW)	- / -
<b>Zona anteriore destra</b>	
Consumo energetico (Wh/kg) <sup>1</sup>	175
Diametro della zona (mm)	210
Potenza / potenza Turbo (kW)	2,20 / 3
<b>Zona posteriore destra</b>	
Consumo energetico (Wh/kg) <sup>1</sup>	175
Diametro della zona (mm)	145
Potenza / potenza Turbo (kW)	1,40 / 2,20
<b>Zona estesa destra</b>	
Consumo energetico (Wh/kg) <sup>1</sup>	-
Lunghezza / larghezza (mm)	-
Potenza / potenza Turbo (kW)	- / -
<b>COLLEGAMENTI ELETTRICI</b>	
Dati nominali collegamento elettrico (kW)	4,600
Tensione (V)	220-240
Frequenza (Hz)	50-60
Tipo di spina	Senza spina
Lunghezza del cavo di alimentazione (cm)	110

EU63KBEB5E	ET875FCP1D	ET645FFN1E
iQ100	iQ300	iQ300
Induzione	Elettrico	Elettrico
Nero	Nero	Nero
592	812	583
522	520	513
6	6	3
51	45	48
560	780	560
490-500	500	490-500
16	16	16
16	20	20
9,2	10,3	7,4
Frontale smussato	topClass	Cornice in acciaio
- / -	- / -	- / -
touchControl / 17	touchSlider / 17	touchSlider / 17
-	-	-
-	-	-
-	-	-
•	•	•
•	-	-
Per ogni zona di cottura	Anteriore sinistra, posteriore centrale	Anteriore destra
- / -	- / •	- / -
•	-	-
•	•	•
• / -	• / -	- / -
• / •	- / •	- / •
• / •	• / •	• / •
<b>ZONE COTTURA</b>		
4 zone a induzione	4 zone elettriche	4 zone elettriche
175	190,7	189
175	186,7	190,2
180	120-210	145
1,80 / 3,10	0,80-2,10 / 2,60	1,20 / -
175	190,2	188,8
180	145	180
1,80 / 3,10	1,20 / -	2,00 / -
-	-	-
-	-	-
- / -	- / -	- / -
-	180,0	-
-	180-230	-
- / -	1,70-2,40 / 3,40	- / -
-	-	-
-	-	-
- / -	- / -	- / -
175	205,7	186,7
210	145-200-350	120-210
2,20 / 3,70	0,90-1,75-2,10 / -	0,80-2,10 / 2,60
175	-	190,2
145	-	145
1,40 / 2,20	- / -	1,20 / -
-	-	-
-	-	-
- / -	- / -	- / -
4,600	9,300	7
220-240	220-240	220-240
50-60	50-60	50-60
Senza spina	Senza spina	Senza spina
110	-	-

### NOTE

• SI / - No

<sup>1</sup>Informazioni del consumo energetico secondo regolamento delegato (UE) n. 661/2014 della Commissione



## Informazioni tecniche piani a induzione ed elettrici

CODICE MODELLO	EX375FXB1E
SERIE	iQ700
TIPOLOGIA	Induzione
MATERIALE	Vetroceramica
COLORE	Nero
<b>INFORMAZIONI GENERALI</b>	
Larghezza (mm)	302
Profondità (mm)	520
Altezza sopra il piano di lavoro (mm)	6
Altezza sotto il piano di lavoro (mm)	51
Altezza sotto il piano di lavoro con rubinetto di scarico / raccordo del gas (mm)	-
Larghezza del vano per l'installazione (mm)	270
Profondità del vano per l'installazione min-max (mm)	490-500
Spessore minimo del piano di lavoro (mm)	16
Spessore minimo del piano di lavoro con forno sotto (mm)	16
Peso netto (kg)	7,5
Finitura del piano	topClass
Tipo di controllo / Livelli di potenza	touchSlider / 17
Funzione powerMove Plus a 3 livelli	•
Funzione reStart: memorizzazione ultime impostazioni	•
Funzione di inizio automatico quickStart	•
Funzione Turbo	• (Per ogni zona di cottura)
Funzione Tenere in caldo / Visualizzazione del consumo energetico	- / •
Funzione powerManagement per limitare assorbimento elettrico da 1kW	•
Timer fine cottura per ogni singola zona	•
Contaminuti indipendente con segnale acustico / Cronometro	• / •
Riconoscimento presenza pentole / Sicurezza bambini	• / •
Autospegnimento di sicurezza / Spie di calore residuo (H/h)	• / •
<b>ZONE COTTURA</b>	
Tipologia di zone cottura	1 flexInduction
Consumo energetico totale delle zone cottura a induzione o radiante (Wh/kg) <sup>1</sup>	185
Numero di zone cottura a induzione	1 flex
Numero di zone cottura elettriche	-
<b>Zona anteriore</b>	
Consumo energetico della zona cottura ad induzione o radiante (Wh/kg) <sup>1</sup>	-
Diametro della zona (mm)	200-210
Potenza (kW)	2,20
Potenza Turbo (kW)	3,70
<b>Zona posteriore</b>	
Consumo energetico della zona cottura ad induzione o radiante (Wh/kg) <sup>1</sup>	-
Diametro della zona (mm)	200-210
Potenza (kW)	2,20
Potenza Turbo (kW)	3,70
<b>COLLEGAMENTI ELETTRICI</b>	
Dati nominali collegamento elettrico (kW)	3,700
Corrente (A)	-
Tensione (V)	220-240
Frequenza (Hz)	50-60
Tipo di spina	Senza spina
Lunghezza del cavo di alimentazione (cm)	110

EH375FBB1E	ET375FFP1E
iQ100	iQ300
Induzione	Elettrico
Vetroceramica	Vetroceramica
Nero	Nero
<b>INFORMAZIONI GENERALI</b>	
302	302
520	520
6	6
51	38
-	-
270	270
490-500	490-500
16	16
16	20
6,4	4,8
topClass	topClass
touchSlider / 17	touchSlider / 17
-	-
•	•
•	-
• (Per ogni zona di cottura)	• (Zona di cottura anteriore)
- / •	- / •
•	-
•	•
• / •	• / •
• / •	- / •
• / •	• / •
<b>ZONE COTTURA</b>	
2 zone a induzione	2 zone elettriche
175	192
2	-
-	2
<b>Zona anteriore</b>	
175,0	193,7
210	120-180
2,20	1,0-2,0
3,70	2,3
<b>Zona posteriore</b>	
175,0	190,2
145	145
1,40	1,20
2,20	-
<b>COLLEGAMENTI ELETTRICI</b>	
3,700	3,500
-	16
220-240	220-240
50-60	50-60
Senza spina	Senza spina
110	100

### NOTE

• Sì / - No

<sup>1</sup>Informazioni del consumo energetico secondo regolamento delegato (UE) n. 661/2014 della Commissione

## Informazioni tecniche piani a gas

CODICE MODELLO	ER9A6SH40
SERIE	iQ700
MATERIALE	Vetro temperato
COLORE	Nero
<b>DIMENSIONI ESTERNE</b>	
Tipo di larghezza (cm)	90
Montaggio in appoggio / a filo	• / •
Larghezza del prodotto (mm)	915
Altezza del prodotto (mm)	54
Profondità del prodotto (mm)	520
Altezza del prodotto sotto il piano di lavoro (mm)	45
Altezza del prodotto sotto il piano di lavoro con raccordo del gas (mm)	61
<b>DIMENSIONI INCASSO</b>	
Larghezza della nicchia (mm)	850
Profondità della nicchia (mm)	490
Spessore minimo del piano di lavoro (mm)	30
<b>CARATTERISTICHE</b>	
FlameSelect con 9 livelli	•
Home Connect / Controllo della cappa attraverso il piano	•
Manopole illuminate	•
Manopole metalliche silver	•
Display digitale	•
Tipo di dispositivo di sicurezza per il gas	Termoelettrico
Accensione ad una mano (autoaccensione della manopola)	•
Potenza massima del bruciatore wok (kW)	5
Griglie ghisa	•
Griglie con finitura ghisa	–
Griglie in acciaio smaltato	–
Griglie singole per ogni bruciatore	•
Griglie semi-continue	•
Griglie lavabili in lavastoviglie	•
<b>ZONE COTTURA</b>	
Numero di bruciatori a gas	5
Efficienza energetica totale dei bruciatori a gas (%) <sup>1</sup>	57,8
Bruciatore a gas anteriore sinistro	
Efficienza energetica (%) <sup>1</sup>	57
Potenza (kW)	0,4-5,00
Bruciatore a gas posteriore sinistro	
Efficienza energetica (%) <sup>1</sup>	–
Potenza (kW)	–
Bruciatore a gas anteriore centrale	
Efficienza energetica (%) <sup>1</sup>	58
Potenza (kW)	0,5-1,75
Bruciatore a gas posteriore centrale	
Efficienza energetica (%) <sup>1</sup>	58
Potenza (kW)	0,5-1,75
Bruciatore a gas anteriore destro	
Efficienza energetica (%) <sup>1</sup>	–
Potenza (kW)	0,4-1,00
Bruciatore a gas posteriore destro	
Efficienza energetica (%) <sup>1</sup>	58
Potenza (kW)	0,7-3,00
Collegamenti elettrici	
Corrente minima (A)	3
Lunghezza del cavo di alimentazione elettrica (mm)	100
Tipo di spina	Senza spina
Assorbimento massimo (kW)	0,002
Tensione (V)	220-240
Frequenza (Hz)	50-60
Collegamento gas	
Dati nominali collegamento gas-assorbimento massimo (kW)	13,7
Ugelli per gas metano inclusi di serie H/E(L) 20 (25) mbar	•
Ugelli per gas liquido inclusi come accessorio 28-30/37mbar	•

ER7A6RH40	EP9A6MI40	EP7A6QI10
iQ700	iQ500	iQ500
Vetro temperato	Vetro temperato	Vetro temperato
Nero	Nero	Nero
<b>DIMENSIONI ESTERNE</b>		
75	90	75
• / •	• / •	• / •
752	915	752
54	54	54
520	520	520
45	45	45
55	61	55
<b>DIMENSIONI INCASSO</b>		
560	850	560
480	490	480
30	30	30
<b>CARATTERISTICHE</b>		
•	•	•
•	–	–
•	–	–
•	•	•
•	–	–
Termoelettrico	Termoelettrico	Termoelettrico
•	•	•
4,2	4	4
•	•	•
–	–	–
•	•	•
•	•	•
•	•	•
<b>ZONE COTTURA</b>		
5	5	5
58	58	58
Bruciatore a gas anteriore sinistro		
58	58	–
0,5-1,75	1,8-4,00	0,4-1,00
Bruciatore a gas posteriore sinistro		
58	–	58
0,5-1,75	–	0,5-1,75
Bruciatore a gas anteriore centrale		
58	–	58
0,4-4,20	0,4-1,00	1,8-4,00
Bruciatore a gas posteriore centrale		
–	58	–
–	0,5-1,75	–
Bruciatore a gas anteriore destro		
–	58	58
0,4-1,00	0,5-1,75	0,5-1,75
Bruciatore a gas posteriore destro		
58	58	58
0,7-3,00	3,00	0,7-3,00
Collegamenti elettrici		
3	3	3
100	100	100
Senza spina	Senza spina	Senza spina
0,002	0,001	0,001
220-240	220-240	220-240
50-60	50-60	50-60
Collegamento gas		
11,7	11,5	11,5
•	•	•
•	•	•

### NOTE

• Sì / - No

<sup>1</sup>Informazioni del consumo energetico secondo regolamento delegato (UE) n. 66/2014 della Commissione

## Informazioni tecniche piani a gas

CODICE MODELLO	EC9A5R190
SERIE	iQ500
MATERIALE	Acciaio Inox
COLORE	Inox
<b>DIMENSIONI ESTERNE</b>	
Tipo di larghezza (cm)	90
Montaggio in appoggio / a filo	• / -
Larghezza del prodotto (mm)	915
Altezza del prodotto (mm)	51,5
Profondità del prodotto (mm)	520
Altezza del prodotto sotto il piano di lavoro (mm)	45
Altezza del prodotto sotto il piano di lavoro con raccordo del gas (mm)	61
<b>DIMENSIONI INCASSO</b>	
Larghezza della nicchia (mm)	850
Profondità della nicchia (mm)	490
Spessore minimo del piano di lavoro (mm)	30
<b>CARATTERISTICHE</b>	
FlameSelect con 9 livelli	•
Home Connect / Controllo della cappa attraverso il piano	-
Manopole illuminate	-
Manopole metalliche silver	•
Display digitale	-
Tipo di dispositivo di sicurezza per il gas	Termoelettrico
Accensione ad una mano (autoaccensione della manopola)	•
Potenza massima del bruciatore wok (kW)	5
Griglie ghisa	•
Griglie con finitura ghisa	-
Griglie in acciaio smaltato	-
Griglie singole per ogni bruciatore	-
Griglie semi-continue	-
Griglie lavabili in lavastoviglie	•
<b>ZONE COTTURA</b>	
Numero di bruciatori a gas	5
Efficienza energetica totale dei bruciatori a gas (%) <sup>1</sup>	58
Bruciatore a gas anteriore sinistro	
Efficienza energetica (%) <sup>1</sup>	-
Potenza (kW)	0,4-1,00
Bruciatore a gas posteriore sinistro	
Efficienza energetica (%) <sup>1</sup>	58
Potenza (kW)	0,5-1,75
Bruciatore a gas anteriore centrale	
Efficienza energetica (%) <sup>1</sup>	58
Potenza (kW)	0,4-5,00
Bruciatore a gas posteriore centrale	
Efficienza energetica (%) <sup>1</sup>	-
Potenza (kW)	-
Bruciatore a gas anteriore destro	
Efficienza energetica (%) <sup>1</sup>	58
Potenza (kW)	0,5-1,75
Bruciatore a gas posteriore destro	
Efficienza energetica (%) <sup>1</sup>	58
Potenza (kW)	0,7-3,00
<b>Collegamenti elettrici</b>	
Corrente minima (A)	3
Lunghezza del cavo di alimentazione elettrica (mm)	100
Tipo di spina	Senza spina
Assorbimento massimo (kW)	0,001
Tensione (V)	220-240
Frequenza (Hz)	50-60
<b>Collegamento gas</b>	
Dati nominali collegamento gas-assorbimento massimo (kW)	12,5
Ugelli per gas metano inclusi di serie H/E(L) 20 (25) mbar	•
Ugelli per gas liquido inclusi come accessorio 28-30/37mbar	•

EC7A5S190	EP6A6H110	EC6A5H190
iQ500	iQ500	iQ500
Acciaio Inox	Vetro temperato	Acciaio Inox
Inox	Nero	Inox
<b>DIMENSIONI ESTERNE</b>		
75	60	60
• / -	• / •	• / -
750	590	582
51,5	54	51,5
520	520	520
45	45	45
55	55	55
<b>DIMENSIONI INCASSO</b>		
560	560	560
480	480	480
30	30	30
<b>CARATTERISTICHE</b>		
•	•	•
-	-	-
-	-	-
•	•	•
-	-	-
Termoelettrico	Termoelettrico	Termoelettrico
•	•	•
5	3,5	3,5
•	•	•
-	-	-
-	-	-
-	•	-
-	•	-
•	•	•
<b>ZONE COTTURA</b>		
5	4	4
58	58	58
Bruciatore a gas anteriore sinistro		
58	58	58
0,4-5	0,5-1,75	0,5-1,75
Bruciatore a gas posteriore sinistro		
-	58	58
-	0,5-1,75	0,5-1,75
Bruciatore a gas anteriore centrale		
-	-	-
0,4-1,00	-	-
Bruciatore a gas posteriore centrale		
58	-	-
0,5-1,75	-	-
Bruciatore a gas anteriore destro		
58	-	-
0,5-1,75	0,4-1,00	0,4-1,00
Bruciatore a gas posteriore destro		
58	58	58
0,7-3,00	1,8-3,5	1,8-3,5
<b>Collegamenti elettrici</b>		
3	3	3
100	100	100
Senza spina	Senza spina	Senza spina
0,001	0,001	0,001
220-240	220-240	220-240
50-60	50-60	50-60
<b>Collegamento gas</b>		
12,5	8	8
•	•	•
•	•	•

### NOTE

• Sì / - No

<sup>1</sup>Informazioni del consumo energetico secondo regolamento delegato (UE) n. 661/2014 della Commissione

## Informazioni tecniche piani a gas

CODICE MODELLO	EN6B6HK40
SERIE	iQ300
MATERIALE	Vetro temperato
COLORE	Nero
<b>DIMENSIONI ESTERNE</b>	
Tipo di larghezza (cm)	60
Montaggio in appoggio / a filo	• / -
Larghezza del prodotto (mm)	590
Altezza del prodotto (mm)	57,4
Profondità del prodotto (mm)	520
Altezza del prodotto sotto il piano di lavoro (mm)	45
Altezza del prodotto sotto il piano di lavoro con raccordo del gas (mm)	55
<b>DIMENSIONI INCASSO</b>	
Larghezza della nicchia (mm)	560
Profondità della nicchia (mm)	480
Spessore minimo del piano di lavoro (mm)	30
<b>CARATTERISTICHE</b>	
FlameSelect con 9 livelli	-
Home Connect / Controllo della cappa attraverso il piano	-
Manopole illuminate	-
Manopole metalliche silver	-
Display digitale	-
Tipo di dispositivo di sicurezza per il gas	Termoelettrico
Accensione ad una mano (autoaccensione della manopola)	•
Potenza massima del bruciatore wok (kW)	3,3
Griglie ghisa	•
Griglie con finitura ghisa	-
Griglie in acciaio smaltato	-
Griglie singole per ogni bruciatore	•
Griglie semi-continue	•
Griglie lavabili in lavastoviglie	•
<b>ZONE COTTURA</b>	
Numero di bruciatori a gas	4
Efficienza energetica totale dei bruciatori a gas (%) <sup>1</sup>	57
Bruciatore a gas anteriore sinistro	
Efficienza energetica (%) <sup>1</sup>	57
Potenza (kW)	0,5-1,75
Bruciatore a gas posteriore sinistro	
Efficienza energetica (%) <sup>1</sup>	57
Potenza (kW)	0,5-1,75
Bruciatore a gas anteriore centrale	
Efficienza energetica (%) <sup>1</sup>	-
Potenza (kW)	-
Bruciatore a gas posteriore centrale	
Efficienza energetica (%) <sup>1</sup>	-
Potenza (kW)	-
Bruciatore a gas anteriore destro	
Efficienza energetica (%) <sup>1</sup>	-
Potenza (kW)	0,4-1,00
Bruciatore a gas posteriore destro	
Efficienza energetica (%) <sup>1</sup>	57
Potenza (kW)	1,8-3,30
Collegamenti elettrici	
Corrente minima (A)	3
Lunghezza del cavo di alimentazione elettrica (mm)	100
Tipo di spina	Senza spina
Assorbimento massimo (kW)	0,001
Tensione (V)	220-240
Frequenza (Hz)	50-60
Collegamento gas	
Dati nominali collegamento gas-assorbimento massimo (kW)	7,8
Ugelli per gas metano inclusi di serie H/E(L) 20 (25) mbar	•
Ugelli per gas liquido inclusi come accessorio 28-30/37mbar	•

EG6B5PK90	ER3A6AI10	ER3A6BI40
iQ300	iQ700	iQ700
Acciaio Inox	Vetroceramica nero	Vetroceramica nero
Inox	Nero	Nero
<b>DIMENSIONI ESTERNE</b>		
60	30	30
• / -	• / -	• / -
582	302	302
51,1	57	49
520	520	520
45	45	45
55	61	61
<b>DIMENSIONI INCASSO</b>		
560	270	270
480	490	490
30	30	30
<b>CARATTERISTICHE</b>		
-	•	•
-	-	-
-	-	-
-	•	•
-	-	-
Termoelettrico	Termoelettrico	Termoelettrico
•	•	•
3	6	3
•	•	•
-	-	-
-	•	•
-	•	•
•	•	•
<b>ZONE COTTURA</b>		
4	1	2
57	55	58
Bruciatore a gas anteriore sinistro		
57	-	-
0,5-1,75	-	-
Bruciatore a gas posteriore sinistro		
57	-	-
0,5-1,75	-	-
Bruciatore a gas anteriore centrale		
-	55	58
-	0,3-6,00	0,5-1,75
Bruciatore a gas posteriore centrale		
-	-	58
-	-	0,7-3,00
Bruciatore a gas anteriore destro		
-	-	-
0,4-1,00	-	-
Bruciatore a gas posteriore destro		
57	-	-
0,7-3,00	-	-
Collegamenti elettrici		
3	3	3
100	100	100
Senza spina	Senza spina	Senza spina
0,001	0,001	0,001
220-240	220-240	220-240
50-60	50-60	50-60
Collegamento gas		
7,5	6	4,75
•	•	•
•	•	•

### NOTE

• Sì / - No

<sup>1</sup>Informazioni del consumo energetico secondo regolamento delegato (UE) n. 661/2014 della Commissione

## Informazioni tecniche cappe aspiranti

CODICE MODELLO	LR97CBS20
SERIE	iQ500
TIPOLOGIA	A soffitto
COLORE DEL CORPO	Acciaio inox e vetro bianco
INFORMAZIONI ETICHETTA ENERGETICA IN ACCORDO COL REGOLAMENTO (UE) N. 65/2014	
Consumo annuo di energia (kWh)	34,7
Classe di efficienza energetica <sup>1</sup>	A
Efficienza fluidodinamica (%)	33,6
Classe di efficienza fluidodinamica	A
Efficienza luminosa (lx/W)	54,6
Classe di efficienza luminosa	A
Efficienza del filtraggio dei grassi (%)	60,9
Classe di efficienza del filtraggio dei grassi	E
Flusso d'aria min./max. a livello di potenza normale (m³/h)	266 / 459
Flusso d'aria massimo (m³/h)	799
Potenza sonora min./max. a livello di potenza normale (dB)	41 / 56
Potenza sonora massima (dB)	68
Consumo di energia in modo standby (W)	0,48
Consumo di energia in modo spento (W)	-
INFORMAZIONI ADDIZIONALI SECONDO REGOLAMENTO (UE) N. 66/2014	
Fattore di incremento temporale	0,8
Indice di efficienza energetica	49
Flusso d'aria massimo-misurato al punto di massima efficienza (m³/h)	331
Pressione dell'aria misurata al punto di massima efficienza (Pa)	325
Potenza elettrica assorbita al punto di massima efficienza (W)	88,9
Potenza nominale del sistema di illuminazione (W)	13,3
Illuminamento medio prodotto dal sistema di illuminazione sulla superficie di cottura (lx)	726
INFORMAZIONI GENERALI	
Altezza del prodotto con installazione ad espulsione d'aria min./max. (mm)	300
Altezza del prodotto con installazione a ricircolo d'aria (mm)	-
Altezza del prodotto con installazione a ricircolo d'aria min./max. (mm)	300
Altezza del prodotto con installazione a ricircolo d'aria con modulo (mm)	-
Altezza del prodotto con installazione a ricircolo d'aria min./max. con modulo (mm)	-
Larghezza (mm)	900
Profondità (mm)	500
Peso netto (kg)	22,7
Diametro dello sbocco d'uscita dell'aria (mm)	150
Distanza minima da un piano cottura elettrico (mm)	650
Distanza minima da un piano cottura a gas (mm)	650
Installazione ad espulsione/a ricircolo d'aria	• / •
Home Connect	•
Comando	Telecomando
Tipo di controllo	Elettronico
Numero di motori (pz)	1
Motore senza spazzole iQdrive	•
climateControl Sensor	•
Sistema di aspirazione perimetrale	•
Livelli di aspirazione	5 (3 + 2 intensivi)
Stadio intensivo con autoripristino	• (6 min)
Funzione Boost	-
Funzione postcottura: autospegnimento dopo alcuni minuti dalla fine della cottura	• (10 min)
Funzionamento automatico a intervalli	•
Indicatore elettronico di saturazione per filtri metallici antigrasso / a carboni attivi	• / •
Tipo di illuminazione	LED
Numero di lampadine (pz)	4
Potenza totale di illuminazione (W)	13,3
COLLEGAMENTI ELETTRICI	
Dati nominali collegamento elettrico (W)	174
Corrente (A)	-
Tensione (V)	220-240
Frequenza (Hz)	50-60
Tipo di spina	Schuko
Lunghezza del cavo di alimentazione (cm)	130

LC81JAN60	LC81KAN60	LC87KFN60	LC67KFN60
iQ500	iQ500	iQ300	iQ300
A muro inclinata	A muro inclinata	A muro inclinata	A muro inclinata
Vetro nero	Vetro nero	Vetro nero	Vetro nero
35,5	35,5	31,7	31,7
A+	A+	A+	A+
-	39,7	37,1	37,1
A	A	A	A
58,6	58,6	69,7	69,7
A	A	A	A
81,4	81,4	75,8	75,8
C	C	C	C
-	223 / 432	223 / 431	223 / 431
-	915	768	768
60	35 / 51	39 / 56	39 / 56
-	68	68	68
0,33	0,33	0,28	0,28
-	-	-	-
-	0,6	0,7	0,7
-	37,3	41,5	41,5
-	477,2	393,3	393,3
-	413	353	353
-	138	103,9	103,9
7,2	7,2	7,1	7,1
422	422	502	502
-	855-1.098	753-996	753-996
471	892-1.185	790-1.083	790-1.083
471	892-1.185	790-1.083	790-1.083
-	-	-	-
-	-	-	-
790	790	790	590
447	447	433	433
25	24,9	15,2	14,2
150	150	150	150
450	450	450	450
650	650	650	650
- / •	• / •	• / •	• / •
•	•	•	•
touchControl	touchControl	touchControl	touchControl
Elettronico	Elettronico	Elettronico	Elettronico
1	1	1	1
•	•	•	•
-	-	-	-
-	-	-	-
4 (3 + 1 intensivo)	4 (3 + 1 intensivo)	4 (3 + 1 intensivo)	4 (3 + 1 intensivo)
• (6 min)	• (6 min)	• (6 min)	• (6 min)
-	-	-	-
• (10 min)	• (10 min)	• (10 min)	• (10 min)
-	-	-	-
- / -	- / -	- / -	- / -
LED	LED	LED	LED
2	2	2	2
7,2	7,2	7,1	7,1
200	200	140	140
10	10	10	10
220-240	220-240	220-240	220-240
50-60	50-60	50-60	50-60
Schuko	Schuko	Schuko	Schuko
130	130	130	130

### NOTE

• Sì / - No

<sup>1</sup>In una scala di classi di efficienza energetica da A+++ a D..

## Informazioni tecniche cappe aspiranti

CODICE MODELLO	LC97BHP50
SERIE	iQ500
TIPOLOGIA	A muro box
COLORE DEL CORPO	Acciaio inox e vetro nero
INFORMAZIONI ETICHETTA ENERGETICA IN ACCORDO COL REGOLAMENTO (UE) N. 65/2014	
Consumo annuo di energia (kWh)	34,4
Classe di efficienza energetica <sup>1</sup>	A
Efficienza fluidodinamica (%)	31,5
Classe di efficienza fluidodinamica	A
Efficienza luminosa (lx/W)	59,8
Classe di efficienza luminosa	A
Efficienza del filtraggio dei grassi (%)	88,5
Classe di efficienza del filtraggio dei grassi	B
Flusso d'aria min./max. a livello di potenza normale (m³/h)	300 / 438
Flusso d'aria massimo (m³/h)	719
Potenza sonora min./max. a livello di potenza normale (dB)	45 / 55
Potenza sonora massima (dB)	66
Consumo di energia in modo spento (W)	-
Consumo di energia in modo standby (W)	0,26
INFORMAZIONI ADDIZIONALI SECONDO REGOLAMENTO (UE) N. 66/2014	
Fattore di incremento temporale	0,9
Indice di efficienza energetica	50
Flusso d'aria massimo-misurato al punto di massima efficienza (m³/h)	337,1
Pressione dell'aria misurata al punto di massima efficienza (Pa)	307
Potenza elettrica assorbita al punto di massima efficienza (W)	91,3
Potenza nominale del sistema di illuminazione (W)	6
Illuminamento medio prodotto dal sistema di illuminazione sulla superficie di cottura (lx)	359
INFORMAZIONI GENERALI	
Altezza del prodotto con installazione ad espulsione d'aria min./max. (mm)	614-954
Altezza del prodotto con installazione a ricircolo d'aria (mm)	614-1.064
Altezza del prodotto con installazione a ricircolo d'aria min./max. (mm)	614-1.064
Altezza del prodotto con installazione a ricircolo d'aria con modulo (mm)	689
Altezza del prodotto con installazione a ricircolo d'aria min./max. con modulo (mm)	795-1.139
Larghezza (mm)	898
Profondità (mm)	500
Peso netto (kg)	17,4
Diametro dello sbocco d'uscita dell'aria (mm)	120-150
Distanza minima da un piano cottura elettrico (mm)	550
Distanza minima da un piano cottura a gas (mm)	650
Installazione ad espulsione/a ricircolo d'aria	• / •
Home Connect	-
Comando	touchControl
Tipo di controllo	Elettronico
Numero di motori (pz)	1
Motore senza spazzole iQdrive	•
climateControl Sensor	-
Sistema di aspirazione perimetrale	-
Livelli di aspirazione	5 (3 + 2 intensivi)
Stadio intensivo con autoripristino	• (6 min)
Funzione Boost	•
Funzione postcottura: autospegnimento dopo alcuni minuti dalla fine della cottura	• (10 min)
Funzionamento automatico a intervalli	-
Indicatore elettronico di saturazione per filtri metallici antigrasso / a carboni attivi	• / •
Tipo di illuminazione	LED
Numero di lampadine (pz)	3
Potenza totale di illuminazione (W)	6
COLLEGAMENTI ELETTRICI	
Dati nominali collegamento elettrico (W)	145
Corrente (A)	10
Tensione (V)	220-240
Frequenza (Hz)	50-60
Tipo di spina	Schuko
Lunghezza del cavo di alimentazione (cm)	130

LC67BHP50	LI97SA531	LI67SA531	LI97BAM60
iQ500	iQ300	iQ300	iQ500
A muro box	Telescopica	Telescopica	A scomparsa
Acciaio inox e vetro nero	Acciaio inox	Acciaio inox	Vetro nero con corpo nero
36,1	38,1	37,9	64,7
A	A	A	B
28,6	28	27,8	27,6
A	B	B	B
56,8	65,7	70,0	56,8
A	A	A	A
88,3	88,3	88,5	90,2
B	B	B	B
258 / 417	210 / 397	211 / 399	265 / 460
674	729	728	749
47 / 60	41 / 53	41 / 53	50 / 63
71	69	68	73
-	-	-	-
0,26	0,20	0,20	0,29
1	1	1	1
53,7	54,6	54,1	60
303,2	353,9	357,1	377,1
304	267	268	420
89,6	93,7	95,5	159,2
4,7	5,4	4,2	9
267	355	294	571
614-954	426	426	340
614-1.064	426	426	-
614-1.064	426	426	-
689	-	-	-
795-1.139	-	-	-
598	898	598	897
500	290	290	298
14,9	12,5	10,5	13,9
120-150	120-150	120-150	120-150
550	430	430	430
650	650	650	650
• / •	• / •	• / •	• / •
-	-	-	-
touchControl	Tasti	Tasti	touchControl
Elettronico	Elettronico	Elettronico	Elettronico
1	2	2	1
•	•	•	-
-	-	-	-
-	-	-	-
5 (3 + 2 intensivi)	4 (3 + 1 intensivo)	4 (3 + 1 intensivo)	4 (3 + 1 intensivo)
• (6 min)	• (6 min)	• (6 min)	• (6 min)
•	-	-	-
• (10 min)	• (10 min)	• (10 min)	-
-	-	-	-
• / •	-	-	-
LED	LED	LED	LED
2	3	2	3
4,7	5,4	4,2	9
143	146	144	259
10	10	10	-
220-240	220-240	220-240	220-240
50-60	50-60	50-60	50
Schuko	Schuko	Schuko	Schuko
130	175	175	130

### NOTE

• Sì / - No

<sup>1</sup>In una scala di classi di efficienza energetica da A+++ a D..

## Informazioni tecniche cappe aspiranti

CODICE MODELLO	LJ67BAM60
SERIE	iQ500
TIPOLOGIA	A scomparsa
COLORE DEL CORPO	Vetro nero con corpo nero
<b>INFORMAZIONI ETICHETTA ENERGETICA IN ACCORDO COL REGOLAMENTO (UE) N. 65/2014</b>	
Consumo annuo di energia (kWh)	62,7
Classe di efficienza energetica <sup>1</sup>	B
Efficienza fluidodinamica (%)	27,6
Classe di efficienza fluidodinamica	B
Efficienza luminosa (lx/W)	71,6
Classe di efficienza luminosa	A
Efficienza del filtraggio dei grassi (%)	90,2
Classe di efficienza del filtraggio dei grassi	B
Flusso d'aria min./max. a livello di potenza normale (m³/h)	265 / 460
Flusso d'aria massimo (m³/h)	749
Potenza sonora min./max. a livello di potenza normale (dB)	50 / 63
Potenza sonora massima (dB)	73
Consumo di energia in modo spento (W)	-
Consumo di energia in modo standby (W)	0,29
<b>INFORMAZIONI ADDIZIONALI SECONDO REGOLAMENTO (UE) N. 66/2014</b>	
Fattore di incremento temporale	1
Indice di efficienza energetica	59
Flusso d'aria massimo-misurato al punto di massima efficienza (m³/h)	377,1
Pressione dell'aria misurata al punto di massima efficienza (Pa)	420
Potenza elettrica assorbita al punto di massima efficienza (W)	159,2
Potenza nominale del sistema di illuminazione (W)	6,3
Illuminamento medio prodotto dal sistema di illuminazione sulla superficie di cottura (lx)	451
<b>INFORMAZIONI GENERALI</b>	
Altezza del prodotto con installazione ad espulsione d'aria min./max. (mm)	340
Altezza del prodotto con installazione a ricircolo d'aria (mm)	-
Altezza del prodotto con installazione a ricircolo d'aria min./max. (mm)	-
Altezza del prodotto con installazione a ricircolo d'aria con modulo (mm)	-
Altezza del prodotto con installazione a ricircolo d'aria min./max. con modulo (mm)	-
Larghezza (mm)	597
Profondità (mm)	298
Peso netto (kg)	11,9
Diametro dello sbocco d'uscita dell'aria (mm)	120-150
Distanza minima da un piano cottura elettrico (mm)	430
Distanza minima da un piano cottura a gas (mm)	650
Installazione ad espulsione/a ricircolo d'aria	• / •
Home Connect	-
Comando	touchControl
Tipo di controllo	Elettronico
Numero di motori (pz)	1
Motore senza spazzole iQdrive	-
climateControl Sensor	-
Sistema di aspirazione perimetrale	-
Livelli di aspirazione	4 (3 + 1 intensivo)
Stadio intensivo con autoripristino	• (6 min)
Funzione Boost	-
Funzione postcottura: autospegnimento dopo alcuni minuti dalla fine della cottura	-
Funzionamento automatico a intervalli	-
Indicatore elettronico di saturazione per filtri metallici antigrasso / a carboni attivi	- / -
Tipo di illuminazione	LED
Numero di lampadine (pz)	2
Potenza totale di illuminazione (W)	6
<b>COLLEGAMENTI ELETTRICI</b>	
Dati nominali collegamento elettrico (W)	256
Corrente (A)	3
Tensione (V)	220-240
Frequenza (Hz)	50
Tipo di spina	Schuko
Lunghezza del cavo di alimentazione (cm)	130

LB78NPC60	LB87NAC50	LB56NAC50
iQ700	iQ500	iQ500
A scomparsa	A scomparsa	A scomparsa
Vetro nero con corpo in acciaio inox	Acciaio inox	Acciaio inox
31	50,1	75,2
A++	A	B
39,4	32,6	22,7
A	A	C
136	159	182
A	A	A
65,1	65,1	65,1
D	D	D
255 / 590	285 / 600	295 / 570
800	745	645
41 / 61	45 / 61	50 / 66
69	65	68
-	-	-
0,49	0,49	0,49
0,6	0,8	1,2
34,4	46,5	69,1
406	414	357
468	470	385
134	166	168
2,2	2,2	2,2
300	350	400
345 / 345	345 / 345	345 / 345
345	345	345
345 / 345	345 / 345	345 / 345
-	-	-
-	-	-
700	860	520
282	282	282
11,06	12,93	10,08
150	120-150	150
500	500	500
650	650	650
• / •	• / •	• / •
-	-	-
Tasti	Tasti	Tasti
Elettronico	Elettronico	Elettronico
1	1	1
•	-	-
-	-	-
•	•	•
4 (3 + 1 intensivo)	4 (3 + 1 intensivo)	4 (3 + 1 intensivo)
• (6 min)	• (6 min)	• (6 min)
-	-	-
• (10 min)	-	-
•	-	-
• / -	- / -	- / -
LED	LED	LED
2	2	2
2	2	2
172	252	252
3	3	3
220 - 240	220 - 240	220 - 240
50 - 60	50 - 60	50 - 60
Schuko	Schuko	Schuko
150	150	150

NOTE

• Sì / - No

<sup>1</sup>In una scala di classi di efficienza energetica da A+++ a D..

## Informazioni tecniche frigoriferi da incasso

CODICE MODELLO	KB96NADD0
LINEA PRODOTTO	Frigorifero combinato
TIPOLOGIA PRODOTTO	2 porte
DESIGN	Da incasso
COLORE PRINCIPALE	-
SERIE	iQ500
INFORMAZIONI ETICHETTA ENERGETICA SECONDO REGOLAMENTO (UE) 2019/2016	
Classe di efficienza energetica <sup>1</sup>	D
Consumo medio annuale di energia in chilowattora per anno (kWh/a) <sup>2</sup>	204
Volume totale del prodotto (l)	381
Somma del volume degli scomparti congelatore (l)	98
Somma del volume degli scomparti frigorifero (l)	284
Emissioni di rumore aereo (dB(A) re 1 pW)	33
Rumorosità (dB(A) re 1pW)	
Classe di emissioni di rumore aereo	B
INFORMAZIONI GENERALI	
Altezza (mm)	1.935
Larghezza del prodotto (mm)	708
Profondità del prodotto (mm)	548
Profondità con porta aperta a 90 gradi (mm)	
Altezza minima della nicchia (mm)	1.940
Altezza massima della nicchia (mm)	1.940
Larghezza minima della nicchia (mm)	710
Larghezza massima della nicchia (mm)	710
Profondità della nicchia (mm)	560
Capacità di congelamento (Sezione 4-Stelle) (kg/24h)	10,0
Autonomia di conservazione senza energia elettrica (h) (h)	13
Classe climatica (UE 2017/1369) <sup>3</sup>	SN-T
Sistema No Frost	Congelatore
noFrost - per non sbrinare mai più il tuo congelatore	sì
Low Frost	no
Funzione congelamento Super	sì
Porta/e reversibile/i	sì
Cerniera	Reversibile a destra
Tipo di cerniera	cerniera piatta soft closing
Home Connect per connessione Wi-Fi	sì
Indicatore porta aperta del congelatore	sì
Numero di sistemi indipendenti di raffreddamento	2
Made in Germany	sì
COLLEGAMENTI ELETTRICI	
Corrente (A)	10
Tensione (V)	220-240
Frequenza (Hz)	50

### NOTE

• Sì / - No

(1) In una scala di classi di efficienza energetica da A a G.

(2) Consumo di energia kWh/anno basato sui risultati di prove standard per 24 ore. Il consumo effettivo dipende dalla modalità di utilizzo dell'apparecchio e dal luogo in cui è installato.

(3) Classi climatiche: questa classe indica l'intervallo di temperatura ambiente in cui il prodotto è destinato ad operare.

La temperatura estesa (SN) corrisponde all'intervallo di temperatura compreso tra 10 °C e 32 °C; la temperatura (N) corrisponde all'intervallo di temperatura compreso tra 16 °C e 32 °C; la subtropicale (ST) corrisponde all'intervallo di temperatura compreso tra 16 °C e 38 °C; e la tropicale (T) corrisponde all'intervallo di temperatura compreso tra 16 °C e 43 °C.

KB96NVFE0	KB96NVSE0	KI96NVFD0	KI96NNSE0	KI86NADD0
Frigorifero Combinato	Frigorifero Combinato	Frigorifero Combinato	Frigorifero Combinato	Frigorifero Combinato
2 porte	2 porte	2 porte	2 porte	2 porte
Da incasso	Da incasso	Da incasso	Da incasso	Da incasso
-	-	-	-	-
iQ300	iQ300	iQ300	iQ100	iQ500
E	E	D	E	D
256	256	184	231	186
383	383	290	290	260
98	98	75	75	76
285	285	215	215	184
34	34	34	34	35
B	B	B	B	B
1.935	1.935	1.935	1.935	1.772
708	691	558	541	558
548	548	548	548	548
		1.140	1.140	1.140
1.940	1.940	1.940	1.940	1.775
1.940	1.940	1.940	1.940	1.775
710	710	560	560	560
710	710	560	560	560
560	560	550	550	550
9,5	9,5	8,0	7,5	8,0
13	12	11	10	11
SN-ST	SN-ST	SN-ST	SN-ST	SN-ST
Congelatore	Congelatore	Congelatore	Congelatore	Congelatore
sì	sì	sì	sì	sì
no	no	no	no	no
sì	sì	sì	sì	sì
sì	sì	sì	sì	sì
Reversibile a destra	Reversibile a destra	Reversibile a destra	Reversibile a destra	Reversibile a destra
cerniera piatta	cerniera a traino	cerniera piatta	cerniera a traino	cerniera piatta soft closing
sì	sì	no	no	no
sì	sì	no	no	no
2	2	2	2	2
sì	sì	sì	sì	sì
10	10	10	10	10
220-240	220-240	220-240	220-240	220-240
50	50	50	50	50



## Informazioni tecniche frigoriferi da incasso

CODICE MODELLO	KI86NVSE0
LINEA PRODOTTO	Frigorifero combinato
TIPOLOGIA PRODOTTO	2 porte
DESIGN	Da incasso
COLORE PRINCIPALE	-
SERIE	iQ300
INFORMAZIONI ETICHETTA ENERGETICA SECONDO REGOLAMENTO (UE) 2019/2016	
Classe di efficienza energetica <sup>1</sup>	E
Consumo medio annuale di energia in chilowattora per anno (kWh/a) <sup>2</sup>	234
Volume totale del prodotto (l)	260
Somma del volume degli scomparti congelatore (l)	76
Somma del volume degli scomparti frigorifero (l)	184
Emissioni di rumore aereo (dB(A) re 1 pW)	35
Rumorosità (dB(A) re 1pW)	35
Classe di emissioni di rumore aereo	B
INFORMAZIONI GENERALI	
Altezza (mm)	1.772
Larghezza del prodotto (mm)	541
Profondità del prodotto (mm)	548
Profondità con porta aperta a 90 gradi (mm)	1.140
Altezza minima della nicchia (mm)	1.775
Altezza massima della nicchia (mm)	1.775
Larghezza minima della nicchia (mm)	560
Larghezza massima della nicchia (mm)	560
Profondità della nicchia (mm)	550
Capacità di congelamento (Sezione 4-Stelle) (kg/24h)	4,0
Autonomia di conservazione senza energia elettrica (h) (h)	10
Classe climatica (UE 2017/1369) <sup>3</sup>	SN-ST
Sistema No Frost	Congelatore
noFrost - per non sbrinare mai più il tuo congelatore	sì
Low Frost	no
Funzione congelamento Super	sì
Porta/e reversibile/i	sì
Cerniera	Reversibile a destra
Tipo di cerniera	cerniera a traino
Home Connect per connessione Wi-Fi	no
Indicatore porta aperta del congelatore	no
Numero di sistemi indipendenti di raffreddamento	1
Made in Germany	sì
COLLEGAMENTI ELETTRICI	
Corrente (A)	10
Tensione (V)	220-240
Frequenza (Hz)	50

### NOTE

• Sì / - No

(1) In una scala di classi di efficienza energetica da A a G.

(2) Consumo di energia kWh/anno basato sui risultati di prove standard per 24 ore. Il consumo effettivo dipende dalla modalità di utilizzo dell'apparecchio e dal luogo in cui è installato.

(3) Classi climatiche: questa classe indica l'intervallo di temperatura ambiente in cui il prodotto è destinato ad operare.

La temperatura estesa (SN) corrisponde all'intervallo di temperatura compreso tra 10 °C e 32 °C; la temperatura (N) corrisponde all'intervallo di temperatura compreso tra 16 °C e 32 °C; la subtropicale (ST) corrisponde all'intervallo di temperatura compreso tra 16 °C e 38 °C; e la tropicale (T) corrisponde all'intervallo di temperatura compreso tra 16 °C e 43 °C.

KI86NNSE0	KI86VVFE0	KI86VVSE0	KI86VNSE0	KI81RADD0
Frigorifero Combinato	Frigorifero Combinato	Frigorifero Combinato	Frigorifero Combinato	Frigorifero
2 porte	2 porte	2 porte	2 porte	1 porta
Da incasso	Da incasso	Da incasso	Da incasso	Da incasso
-	-	-	-	-
iQ100	iQ300	iQ300	iQ100	iQ500
E	E	E	E	D
234	229	229	229	91
260	267	267	267	310
76	84	84	84	0
184	183	183	183	310
35	35	35	35	34
	35	35		
B	B	B	B	B
1.772	1.772	1.772	1.772	1.772
541	541	541	541	558
548	548	548	548	548
	1.140	1.140		1.140
1.775	1.775	1.775	1.775	1.775
1.775	1775	1.775	1.775	1.775
560	560	560	560	560
560	560	560	560	560
550	550	550	550	550
4,0	4,2	4,2	4,2	
10	9	9	9	
SN-ST	SN-ST	SN-ST	SN-ST	SN-ST
Congelatore	no	no	no	no
sì	no	no	no	no
no	sì	sì	sì	
sì	sì	sì	sì	no
sì	sì	sì	sì	sì
Reversibile a destra	Reversibile a destra	Reversibile a destra	Reversibile a destra	Reversibile a destra
cerniera a traino	cerniera piatta	cerniera a traino	cerniera a traino	cerniera piatta soft closing
no	no	no	no	no
no	no	no	no	no
1	1	1	1	1
sì	sì	sì	sì	sì
10	10	10	10	10
220-240	220-240	220-240	220-240	220-240
50	50	50	50	50

## Informazioni tecniche frigoriferi da incasso

CODICE MODELLO	KI82LVFE0
LINEA PRODOTTO	Frigorifero
TIPOLOGIA PRODOTTO	1 porta
DESIGN	Da incasso
COLORE PRINCIPALE	-
SERIE	iQ300
INFORMAZIONI ETICHETTA ENERGETICA SECONDO REGOLAMENTO (UE) 2019/2016	
Classe di efficienza energetica <sup>1</sup>	E
Consumo medio annuale di energia in chilowattora per anno (kWh/a) <sup>2</sup>	177
Volume totale del prodotto (l)	280
Somma del volume degli scomparti congelatore (l)	34
Somma del volume degli scomparti frigorifero (l)	246
Emissioni di rumore aereo (dB(A) re 1 pW)	35
Rumorosità (dB(A) re 1pW)	
Classe di emissioni di rumore aereo	B
INFORMAZIONI GENERALI	
Altezza (mm)	1.772
Larghezza del prodotto (mm)	541
Profondità del prodotto (mm)	548
Profondità con porta aperta a 90 gradi (mm)	1.140
Altezza minima della nicchia (mm)	1.775
Altezza massima della nicchia (mm)	1.775
Larghezza minima della nicchia (mm)	560
Larghezza massima della nicchia (mm)	560
Profondità della nicchia (mm)	550
Capacità di congelamento (Sezione 4-Stelle) (kg/24h)	2,5
Autonomia di conservazione senza energia elettrica (h) (h)	18
Classe climatica (UE 2017/1369) <sup>3</sup>	SN-ST
Sistema No Frost	no
noFrost - per non sbrinare mai più il tuo congelatore	no
Low Frost	
Funzione congelamento Super	no
Porta/e reversibile/i	sì
Cerniera	Reversibile a destra
Tipo di cerniera	cerniera piatta
Home Connect per connessione Wi-Fi	no
Indicatore porta aperta del congelatore	no
Numero di sistemi indipendenti di raffreddamento	1
Made in Germany	sì
COLLEGAMENTI ELETTRICI	
Corrente (A)	10
Tensione (V)	220-240
Frequenza (Hz)	50

### NOTE

• Sì / - No

(1) In una scala di classi di efficienza energetica da A a G.

(2) Consumo di energia kWh/anno basato sui risultati di prove standard per 24 ore. Il consumo effettivo dipende dalla modalità di utilizzo dell'apparecchio e dal luogo in cui è installato.

(3) Classi climatiche: questa classe indica l'intervallo di temperatura ambiente in cui il prodotto è destinato ad operare.

La temperatura estesa (SN) corrisponde all'intervallo di temperatura compreso tra 10 °C e 32 °C; la temperatura (N) corrisponde all'intervallo di temperatura compreso tra 16 °C e 32 °C; la subtropicale (ST) corrisponde all'intervallo di temperatura compreso tra 16 °C e 38 °C; e la tropicale (T) corrisponde all'intervallo di temperatura compreso tra 16 °C e 43 °C.

KI81RVFE0	KI42LNSE0	KU22LADD0	KU22LVFD0	KU21RVFE0
Frigorifero	Frigorifero	Frigorifero	Frigorifero	Frigorifero
1 porta	1 porta	1 porta	1 porta	1 porta
Da incasso	Da incasso	Da incasso	Da incasso	Da incasso
-	-	-	-	-
iQ300	iQ100	iQ500	iQ300	iQ300
E	E	D	D	E
114	147	119	119	93
310	187	110	110	134
0	15	17	17	0
310	172	93	93	134
35	35	35	35	35
B	B	B	B	B
1.772	1.221	820	820	820
541	541	598	598	598
548	548	548	548	548
1.140	1.140			
1.775	1.225	820	820	820
1.775	1.225	820	820	820
560	560	600	600	600
560	560	600	600	600
550	550	550	550	550
	3,0	3,0	3,0	
	10	9	9	
SN-ST	SN-ST	SN-T	SN-T	SN-T
no	no	no	no	no
no	no	no	no	no
no	no	sì	sì	
sì	sì	sì	sì	sì
Reversibile a destra	Reversibile a destra	Reversibile a destra	Reversibile a destra	Reversibile a destra
cerniera piatta	cerniera a traino	cerniera piatta soft closing	cerniera piatta	cerniera piatta
no	no	sì	sì	sì
no	no	no	no	no
1	1	1	1	1
sì	sì	sì	sì	sì
10	10	10	10	10
220-240	220-240	220-240	220-240	220-240
50	50	50	50	50

## Informazioni tecniche congelatori e cantina vino da incasso

CODICE MODELLO	GI81NVEE0
LINEA PRODOTTO	Congelatore
TIPOLOGIA PRODOTTO	1 porta
DESIGN	Da incasso
COLORE PRINCIPALE	-
SERIE	iQ300
INFORMAZIONI ETICHETTA ENERGETICA SECONDO REGOLAMENTO (UE) 2019/2016	
Classe di efficienza energetica <sup>1</sup>	E
Consumo medio annuale di energia in chilowattora per anno (kWh/a) <sup>2</sup>	235
Volume totale del prodotto (l)	212
Somma del volume degli scomparti congelatore (l)	212
Somma del volume degli scomparti frigorifero (l)	0
Emissioni di rumore aereo (dB(A) re 1 pW)	35
Rumorosità (dB(A) re 1pW)	36
Classe di emissioni di rumore aereo	B
INFORMAZIONI GENERALI	
Altezza (mm)	1.772
Larghezza del prodotto (mm)	558
Profondità del prodotto (mm)	545
Profondità con porta aperta a 90 gradi (mm)	1.140
Altezza minima della nicchia (mm)	1.775
Altezza massima della nicchia (mm)	1.775
Larghezza minima della nicchia (mm)	560
Larghezza massima della nicchia (mm)	560
Profondità della nicchia (mm)	550
Capacità di congelamento (Sezione 4-Stelle) (kg/24h)	13,8
Autonomia di conservazione senza energia elettrica (h) (h)	8
Classe climatica (UE 2017/1369) <sup>3</sup>	SN-T
Sistema No Frost	sì
noFrost - per non sbrinare mai più il tuo congelatore	sì
Low Frost	no
Ventilatore interno comparto frigorifero	
Funzione congelamento rapido	sì
Porta/e reversibile/i	sì
Cerniera	A sinistra reversibile
Tipo di cerniera	cerniera piatta
Home Connect per connessione Wi-Fi	no
Indicatore porta aperta del congelatore	no
Capacità in 0.75L (Bottiglia bordeaux)	
Numero di sistemi indipendenti di raffreddamento	1
Made in Germany	sì
COLLEGAMENTI ELETTRICI	
Corrente (A)	10
Tensione (V)	220-240
Frequenza (Hz)	50

### NOTE

• Sì / - No

(1) In una scala di classi di efficienza energetica da A a G.

(2) Consumo di energia kWh/anno basato sui risultati di prove standard per 24 ore. Il consumo effettivo dipende dalla modalità di utilizzo dell'apparecchio e dal luogo in cui è installato.

(3) Classi climatiche: questa classe indica l'intervallo di temperatura ambiente in cui il prodotto è destinato ad operare.

La temperatura estesa (SN) corrisponde all'intervallo di temperatura compreso tra 10 °C e 32 °C; la temperatura (N) corrisponde all'intervallo di temperatura compreso tra 16 °C e 32 °C; la subtropicale (ST) corrisponde all'intervallo di temperatura compreso tra 16 °C e 38 °C; e la tropicale (T) corrisponde all'intervallo di temperatura compreso tra 16 °C e 43 °C.

GI11VADE0	GU21NADE0	KU21WAHGO	KU20VHFO
Congelatore	Congelatore	Cantina vino	Cantina vino
1 porta	1 porta	Sottopiano	Sottopiano
Da incasso	Da incasso	Da incasso	Da incasso
-	-	Nero	Nero
iQ500	iQ500	iQ500	iQ500
E	E	G	F
167	189	130	100
72	85	120	58
72	85	0	0
0	0	120	58
36	35	38	38
36		38	38
C	B	C	C
712	820	818	818
558	598	598	298
545	548	581	567
1.140		1.156	842
720	820	820	820
720	820	820	820
560	600	600	300
560	600	600	300
550	550	560	550
4,4	8,0		
13	9		
SN-T	SN-T	SN-ST	SN-ST
no	sì		
no	sì		
sì	no		
		sì	sì
sì	sì	no	no
sì	sì	sì	sì
Reversibile a destra	Reversibile a destra	Reversibile a destra	Reversibile a destra
cerniera piatta soft closing	cerniera piatta soft closing	cerniera a traino	cerniera a traino
no	sì	no	no
no	no		
		44	21
1	1	2	1
sì	sì	no	no
10	10	6	6
220-240	220-240	220-240	220-240
50	50	50-60	50-60

## Informazioni tecniche frigoriferi da libera installazione

CODICE MODELLO	KA93DAIEP
LINEA PRODOTTO	Side by side
TIPOLOGIA PRODOTTO	2 porte
DESIGN	Da libera installazione
COLORE PRINCIPALE	Acciaio spazzolato anti-impronta
SERIE	iQ500
INFORMAZIONI ETICHETTA ENERGETICA SECONDO REGOLAMENTO (UE) 2019/2016	
Classe di efficienza energetica <sup>1</sup>	E
Consumo medio annuale di energia in chilowattora per anno (kWh/a) <sup>2</sup>	323
Volume totale del prodotto (l)	562
Somma del volume degli scomparti congelatore (l)	191
Somma del volume degli scomparti frigorifero (l)	371
Emissioni di rumore aereo (dB(A) re 1 pW)	42
Rumorosità (dB(A) re 1 pW)	42
Classe di emissioni di rumore aereo	D
INFORMAZIONI GENERALI	
Altezza (mm)	1.787
Larghezza del prodotto (mm)	908
Profondità del prodotto (mm)	707
Profondità con porta aperta a 90 gradi (mm)	1.171
Capacità di congelamento (Sezione 4-Stelle) (kg/24h)	12,0
Autonomia di conservazione senza energia elettrica (h) (h)	3
Classe climatica (UE 2017/1369) <sup>3</sup>	SN-ST
Sistema No Frost	Total No Frost
noFrost - per non sbrinare mai più il tuo congelatore	sì
Low Frost	no
Funzione congelamento rapido	sì
Porta/e reversibile/i	no
Cerniera	Destra e sinistra
Home Connect per connessione Wi-Fi	no
Indicatore porta aperta del congelatore	no
Numero di sistemi indipendenti di raffreddamento	1
Made in Germany	no
COLLEGAMENTI ELETTRICI	
Corrente (A)	10
Tensione (V)	220-240
Frequenza (Hz)	50

KF96DPPEA	KF96DAXEA	KF96NAXEA	KF96NVPEA
Multi Door 4 porte	Multi Door 4 porte	Multi Door 4 porte	Multi Door 4 porte
4 porte	4 porte	4 porte	4 porte
Da libera installazione	Da libera installazione	Da libera installazione	Da libera installazione
Acciaio spazzolato anti-impronta	Acciaio nero spazzolato anti-impronta	Acciaio nero spazzolato anti-impronta	Acciaio spazzolato anti-impronta
iQ700	iQ500	iQ300	iQ300
INFORMAZIONI ETICHETTA ENERGETICA SECONDO REGOLAMENTO (UE) 2019/2016			
E	E	E	E
327	327	333	333
574	574	605	605
199	199	200	200
375	375	405	405
39	39	38	38
39	38	38	
C	C	C	C
INFORMAZIONI GENERALI			
1.830	1.830	1.830	1.830
905	905	905	905
731	731	731	731
INFORMAZIONI ETICHETTA ENERGETICA SECONDO REGOLAMENTO (UE) 2019/2016			
16,0	16,0	13,0	13,0
11	11	15	15
SN-ST	SN-ST	SN-ST	SN-T
Total No Frost	Total No Frost	Total No Frost	Total No Frost
sì	sì	sì	sì
no	no	no	no
sì	sì	sì	sì
no	no	no	no
Destra e sinistra	Destra e sinistra	Destra e sinistra	Destra e sinistra
sì	sì	sì	no
sì	sì	sì	sì
1	1	1	1
no	no	no	no
INFORMAZIONI ETICHETTA ENERGETICA SECONDO REGOLAMENTO (UE) 2019/2016			
10	10	10	10
220-240	220-240	220-240	220-240
50-60	50-60	50-60	50-60

### NOTE

• Sì / - No

(1) In una scala di classi di efficienza energetica da A a G.

(2) Consumo di energia kWh/anno basato sui risultati di prove standard per 24 ore. Il consumo effettivo dipende dalla modalità di utilizzo dell'apparecchio e dal luogo in cui è installato.

(3) Classi climatiche: questa classe indica l'intervallo di temperatura ambiente in cui il prodotto è destinato ad operare.

La temperatura estesa (SN) corrisponde all'intervallo di temperatura compreso tra 10 °C e 32 °C; la temperatura (N) corrisponde all'intervallo di temperatura compreso tra 16 °C e 32 °C; la subtropicale (ST) corrisponde all'intervallo di temperatura compreso tra 16 °C e 38 °C; e la tropicale (T) corrisponde all'intervallo di temperatura compreso tra 16 °C e 43 °C.

## Informazioni tecniche frigoriferi da libera installazione

CODICE MODELLO	KG49NXIDF
LINEA PRODOTTO	Frigorifero Combinato
TIPOLOGIA PRODOTTO	2 porte
DESIGN	Da libera installazione
COLORE PRINCIPALE	Acciaio spazzolato anti-impronta
SERIE	iQ300
INFORMAZIONI ETICHETTA ENERGETICA SECONDO REGOLAMENTO (UE) 2019/2016	
Classe di efficienza energetica <sup>1</sup>	D
Consumo medio annuale di energia in chilowattora per anno (kWh/a) <sup>2</sup>	223
Volume totale del prodotto (l)	440
Somma del volume degli scomparti congelatore (l)	127
Somma del volume degli scomparti frigorifero (l)	313
Emissioni di rumore aereo (dB(A) re 1 pW)	35
Rumorosità (dB(A) re 1 pW)	35
Classe di emissioni di rumore aereo	B
INFORMAZIONI GENERALI	
Altezza (mm)	2.030
Larghezza del prodotto (mm)	700
Profondità del prodotto (mm)	667
Profondità con porta aperta a 90 gradi (mm)	1.320
Capacità di congelamento (Sezione 4-Stelle) (kg/24h)	9,5
Autonomia di conservazione senza energia elettrica (h) (h)	18
Classe climatica (UE 2017/1369) <sup>3</sup>	SN-T
Sistema No Frost	Total No Frost
noFrost - per non sbrinare mai più il tuo congelatore	sì
Low Frost	no
Funzione congelamento rapido	sì
Porta/e reversibile/i	sì
Cerniera	Reversibile a destra
Home Connect per connessione Wi-Fi	no
Indicatore porta aperta del congelatore	no
Numero di sistemi indipendenti di raffreddamento	2
Made in Germany	no
COLLEGAMENTI ELETTRICI	
Corrente (A)	10
Tensione (V)	220-240
Frequenza (Hz)	50

KG49NXXEA	KG39NAIBT	KG39NAXCF
Frigorifero Combinato	Frigorifero Combinato	Frigorifero Combinato
2 porte	2 porte	2 porte
Da libera installazione	Da libera installazione	Da libera installazione
Acciaio nero spazzolato anti-impronta	Acciaio spazzolato anti-impronta	Acciaio nero spazzolato anti-impronta
iQ300	iQ500	iQ500
INFORMAZIONI ETICHETTA ENERGETICA SECONDO REGOLAMENTO (UE) 2019/2016		
E	B	C
259	129	162
435	363	363
105	103	103
330	260	260
40	33	35
40	33	35
C	B	B
INFORMAZIONI GENERALI		
2.030	2.030	2.030
700	600	600
670	665	665
1.310	1.220	1.220
15,0	10,0	10,0
20	18	15
SN-T	SN-T	SN-T
Total No Frost	Total No Frost	Total No Frost
sì	sì	sì
no	no	no
sì	sì	sì
sì	sì	sì
Reversibile a destra	Reversibile a destra	Reversibile a destra
no	no	sì
no	no	no
2	2	2
no	no	no
COLLEGAMENTI ELETTRICI		
10	10	10
220-240	220-240	220-240
50	50	50

### NOTE

• Sì / - No

(1) In una scala di classi di efficienza energetica da A a G.

(2) Consumo di energia kWh/anno basato sui risultati di prove standard per 24 ore. Il consumo effettivo dipende dalla modalità di utilizzo dell'apparecchio e dal luogo in cui è installato.

(3) Classi climatiche: questa classe indica l'intervallo di temperatura ambiente in cui il prodotto è destinato ad operare.

La temperatura estesa (SN) corrisponde all'intervallo di temperatura compreso tra 10 °C e 32 °C; la temperatura (N) corrisponde all'intervallo di temperatura compreso tra 16 °C e 32 °C; la subtropicale (ST) corrisponde all'intervallo di temperatura compreso tra 16 °C e 38 °C; e la tropicale (T) corrisponde all'intervallo di temperatura compreso tra 16 °C e 43 °C.

## Informazioni tecniche frigoriferi e cantina vino da libera installazione

CODICE MODELLO
LINEA PRODOTTO
TIPOLOGIA PRODOTTO
DESIGN
COLORE PRINCIPALE
SERIE
INFORMAZIONI ETICHETTA ENERGETICA SECONDO REGOLAMENTO (UE) 2019/2016
Classe di efficienza energetica <sup>1</sup>
Consumo medio annuale di energia in chilowattora per anno (kWh/a) <sup>2</sup>
Volume totale del prodotto (l)
Somma del volume degli scomparti congelatore (l)
Somma del volume degli scomparti frigorifero (l)
Emissioni di rumore aereo (dB(A) re 1 pW)
Rumorosità (dB(A) re 1pW)
Classe di emissioni di rumore aereo
INFORMAZIONI GENERALI
Altezza (mm)
Larghezza del prodotto (mm)
Profondità del prodotto (mm)
Profondità con porta aperta a 90 gradi (mm)
Capacità di congelamento (Sezione 4-Stelle) (kg/24h)
Autonomia di conservazione senza energia elettrica (h) (h)
Classe climatica (UE 2017/1369) <sup>3</sup>
Sistema No Frost
noFrost - per non sbrinare mai più il tuo congelatore
Low Frost
Ventilatore interno comparto frigorifero
Funzione congelamento rapido
Porta/e reversibile/i
Cerniera
Home Connect per connessione Wi-Fi
Indicatore porta aperta del congelatore
Capacità in 0.75L (Bottiglia bordeaux)
Numero di sistemi indipendenti di raffreddamento
Made in Germany
COLLEGAMENTI ELETTRICI
Corrente (A)
Tensione (V)
Frequenza (Hz)

KG39N2LCF	KG36NVIEC	KW36KATGA
Frigorifero Combinato	Frigorifero Combinato	Cantina vino
2 porte	2 porte	
Da libera installazione	Da libera installazione	Da libera installazione
Metal look	Acciaio spazzolato anti-impronta	Silver
iQ300	iQ300	iQ500
C	E	G
162	238	155
363	324	367
103	87	0
260	237	367
35	39	38
35	39	38
B	C	C
2.030	1.860	1860
600	600	600
665	660	610
1.220	1.210	1168
10	14	
15	13	
SN-T	SN-T	SN-ST
Total No Frost	Total No Frost	
sì	sì	
no	no	
		sì
sì	sì	no
sì	sì	sì
Reversibile a destra	Reversibile a destra	Reversibile a destra
no	no	no
no	no	
		199
2	2	2
no	no	no
10	10	10
220-240	220-240	220-240
50	50	50-60

### NOTE

• Sì / - No

(1) In una scala di classi di efficienza energetica da A a G.

(2) Consumo di energia kWh/anno basato sui risultati di prove standard per 24 ore. Il consumo effettivo dipende dalla modalità di utilizzo dell'apparecchio e dal luogo in cui è installato.

(3) Classi climatiche: questa classe indica l'intervallo di temperatura ambiente in cui il prodotto è destinato ad operare.

La temperatura estesa (SN) corrisponde all'intervallo di temperatura compreso tra 10 °C e 32 °C; la temperatura (N) corrisponde all'intervallo di temperatura compreso tra 16 °C e 32 °C; la subtropicale (ST) corrisponde all'intervallo di temperatura compreso tra 16 °C e 38 °C; e la tropicale (T) corrisponde all'intervallo di temperatura compreso tra 16 °C e 43 °C.

## Informazioni tecniche lavastoviglie

CODICE MODELLO	SN97TX02CE
LINEA PRODOTTO	Lavastoviglie
DESIGN	Da incasso
TIPO DI INSTALLAZIONE	Da incasso a scomparsa totale
SERIE	iQ700
INFORMAZIONI ETICHETTA ENERGETICA SECONDO REGOLAMENTO (UE) N. 2019/2017	
Classe di efficienza energetica <sup>1</sup>	A
Consumo energetico del programma eco per 100 cicli (kWh)	54
Numero massimo di coperti <sup>2</sup>	14
Consumo di acqua del programma eco in litri per ciclo <sup>3</sup> (l)	9,5
Durata del programma <sup>2</sup> (h:min)	4:55
Emissioni di rumore aereo (dB(A) re 1pW) <sup>2</sup>	42
Classe di emissione di rumore aereo <sup>2</sup>	B
INFORMAZIONI AGGIUNTIVE	
Materiale vasca	Acciaio
Massima temperatura immissione acqua (°C)	60
Lunghezza tubo entrata (cm)	165
Lunghezza tubo uscita (cm)	190
Lunghezza del cavo di alimentazione elettrica (cm)	175,0
Tipo di spina	Schuko
Altezza (mm)	815
Larghezza del prodotto (mm)	598
Profondità del prodotto (mm)	550
Profondità con porta aperta a 90 gradi (mm)	1.150
Peso anta (min - max) (kg)	4.5 - 11
COLLEGAMENTI ELETTRICI	
Potenza (W)	2.400
Corrente (A)	10
Tensione (V)	220-240
Frequenza (Hz)	50-60

### NOTE

\* Sì / - No

(1) In una scala di classi di efficienza energetica da A a G

(2) Per il programma eco

(3) Consumo di acqua in litri [per ciclo] con il programma eco. Il consumo effettivo di acqua dipende dalle modalità d'uso dell'apparecchio e dalla durezza dell'acqua

SN75ZX16CE	SX95EX12CE	SN95EX12CE	SN75EX13CE	SN73HX14CE
Lavastoviglie	Lavastoviglie	Lavastoviglie	Lavastoviglie	Lavastoviglie
Da incasso	Da incasso	Da incasso	Da incasso	Da incasso
Da incasso a scomparsa totale	Da incasso a scomparsa totale	Da incasso a scomparsa totale	Da incasso a scomparsa totale	Da incasso a scomparsa totale
iQ500	iQ500	iQ500	iQ500	iQ300
INFORMAZIONI ETICHETTA ENERGETICA SECONDO REGOLAMENTO (UE) N. 2019/2017				
B	A	A	A	D
65	54	54	54	85
14	14	14	14	14
9,0	9,0	9,0	9,0	9,0
3:35	4:30	4:30	4:30	4:30
40	42	42	42	42
B	B	B	B	B
INFORMAZIONI AGGIUNTIVE				
Acciaio	Acciaio	Acciaio	Acciaio	Acciaio
60	60	60	60	60
165	165	165	165	165
190	190	190	190	190
175,0	175,0	175,0	175,0	175,0
Schuko	Schuko	Schuko	Schuko	Schuko
815	865	815	815	815
598	598	598	598	598
550	550	550	550	550
1.150	1.200	1.150	1.150	1.150
4.5 - 11	4.5 - 11	4.5 - 11	4.5 - 11	4.5 - 11
COLLEGAMENTI ELETTRICI				
2.400	2.400	2.400	2.400	2.400
10	10	10	10	10
220-240	220-240	220-240	220-240	220-240
50-60	50-60	50-60	50-60	50-60

## Informazioni tecniche lavastoviglie

CODICE MODELLO	SN73EX06VE
LINEA PRODOTTO	Lavastoviglie
DESIGN	Da incasso
TIPO DI INSTALLAZIONE	Da incasso a scomparsa totale
SERIE	iQ300
INFORMAZIONI ETICHETTA ENERGETICA SECONDO REGOLAMENTO (UE) N. 2019/2017	
Classe di efficienza energetica <sup>1</sup>	B
Consumo energetico del programma eco per 100 cicli (kWh)	65
Numero massimo di coperti <sup>2</sup>	14
Consumo di acqua del programma eco in litri per ciclo <sup>3</sup> (l)	9,0
Durata del programma <sup>2</sup> (h:min)	3:55
Emissioni di rumore aereo (dB(A) re 1pW) <sup>2</sup>	44
Classe di emissione di rumore aereo <sup>2</sup>	B
INFORMAZIONI AGGIUNTIVE	
Materiale vasca	Plastica
Massima temperatura immissione acqua (°C)	60
Lunghezza tubo entrata (cm)	165
Lunghezza tubo uscita (cm)	190
Lunghezza del cavo di alimentazione elettrica (cm)	175,0
Tipo di spina	Schuko
Altezza (mm)	815
Larghezza del prodotto (mm)	598
Profondità del prodotto (mm)	550
Profondità con porta aperta a 90 gradi (mm)	1.150
Peso anta (min - max) (kg)	4.5 - 11
COLLEGAMENTI ELETTRICI	
Potenza (W)	2.400
Corrente (A)	10
Tensione (V)	220-240
Frequenza (Hz)	50-60

### NOTE

\* Sì / - No

(1) In una scala di classi di efficienza energetica da A a G

(2) Per il programma eco

(3) Consumo di acqua in litri [per ciclo] con il programma eco. Il consumo effettivo di acqua dipende dalle modalità d'uso dell'apparecchio e dalla durezza dell'acqua

SN73HX16TE	SN55ES12CE	SR73EX24ME	SC05IB00TE	SN23EI03ME
Lavastoviglie	Lavastoviglie	Lavastoviglie	Lavastoviglie	Lavastoviglie
Da incasso	Da incasso	Da incasso	Da incasso	Da libera installazione
Da incasso a scomparsa totale	Da incasso con frontalino	Da incasso a scomparsa totale	Tavolo	Da libera installazione con top removibile
iQ300	iQ500	iQ300	iQ500	iQ300
INFORMAZIONI ETICHETTA ENERGETICA SECONDO REGOLAMENTO (UE) N. 2019/2017				
D	A	C	E	B
84	54	59	65	65
13	14	10	8	14
9,0	9,0	8,9	9,0	9,0
4:30	4:30	3:15	3:55	3:35
46	42	44	47	42
C	B	B	C	B
INFORMAZIONI AGGIUNTIVE				
Plastica	Acciaio	Acciaio	Plastica	Acciaio
60	60	60	60	60
165	165	165	150	165
190	190	205	215	190
175,0	175,0	175,0	175,0	175,0
Schuko	Schuko	Schuko	Schuko	Schuko
815	815	815	595	845
598	598	448	595	600
550	573	550	500	600
1.150	1.150	1.150	995	1.155
4.5 - 11	2.5 - 8.5	2.5 - 7.5	-	-
COLLEGAMENTI ELETTRICI				
2.400	2.400	2.400	2.400	2.400
10	10	10	10	10
220-240	220-240	220-240	220-240	220-240
50-60	50-60	50-60	50-60	50-60



## Informazioni tecniche lavasciuga da incasso

CODICE MODELLO	WK14D543EU
SERIE	iQ500
LINEA PRODOTTO	Lavasciuga
TIPO DI INSTALLAZIONE	Da incasso a scomparsa totale
INFORMAZIONI ETICHETTA ENERGETICA SECONDO REGOLAMENTO (UE) N. 2019/2014	
Classe di efficienza energetica lavaggio e asciugatura <sup>1</sup>	E
Classe di efficienza energetica lavaggio <sup>2</sup>	E
Consumo energia <sup>3</sup> lavaggio e asciugatura (kWh)	266
Consumo acqua <sup>4</sup> lavaggio e asciugatura (l)	68
Consumo energia <sup>5</sup> lavaggio (kWh)	77
Consumo acqua <sup>6</sup> lavaggio (l)	44
Capacità max. di carico lavaggio e asciugatura (kg)	4,0
Capacità max. di carico lavaggio (kg)	7,0
Durata del programma <sup>7</sup> lavaggio e asciugatura (h:min)	5:30
Durata del programma <sup>7</sup> lavaggio (h:min)	2:50
Classe di efficienza della centrifuga	B
Velocità di centrifuga* (giri/min.)	1.400
Emissioni di rumore aereo (dB(A) re 1 pW)	72
Classe di emissione di rumore aereo	A
INFORMAZIONI GENERALI	
Altezza del prodotto (mm)	820
Larghezza del prodotto (mm)	595
Profondità del prodotto (mm)	584
Peso netto (kg)	84,3
COLLEGAMENTI ELETTRICI	
Dati nominali collegamento elettrico (W)	2.300
Corrente (A)	10
Tensione (V)	220-240
Frequenza (HZ)	50
Tipo di spina	Schuko
Lunghezza del cavo di alimentazione (cm)	220

### NOTE

(1) (2) In una scala di classi di efficienza energetica da A a G  
 (3) Consumo di energia in kWh per 100 cicli completi (nel programma Eco 40-60)  
 (4) Consumo ponderato di acqua in litri per ciclo completo (nel programma Eco 40-60)  
 (5) Consumo di energia in kWh per 100 cicli di lavaggio (nel programma Eco 40-60)  
 (6) Consumo ponderato di acqua in litri per ciclo di lavaggio (nel programma Eco 40-60)  
 (7) Durata del programma Eco 40-60 nel ciclo di lavaggio e asciugatura / solo lavaggio.  
 \* I valori sono arrotondati

## Informazioni tecniche lavatrice da incasso

CODICE MODELLO	WI14W542EU
SERIE	iQ700
LINEA PRODOTTO	Lavatrice
TIPO DI INSTALLAZIONE	Da incasso a scomparsa totale
INFORMAZIONI ETICHETTA ENERGETICA SECONDO REGOLAMENTO (UE) N. 2019/2014	
Classe di efficienza energetica <sup>1</sup>	C
Consumo energia <sup>2</sup> (kWh)	62
Consumo acqua <sup>3</sup> (l)	45
Capacità max. di carico (kg)	8,0
Durata del programma <sup>4</sup> (h:min)	3:26
Classe di efficienza della centrifuga	B
Velocità di centrifuga* (giri/min.)	1.400
Emissioni di rumore aereo (dB(A) re 1 pW)	66
Classe di emissione di rumore aereo	A
INFORMAZIONI GENERALI	
Altezza del prodotto (mm)	818
Larghezza del prodotto (mm)	596
Profondità del prodotto (mm)	544
Peso netto (kg)	71,8
COLLEGAMENTI ELETTRICI	
Dati nominali collegamento elettrico (W)	2.300
Corrente (A)	10
Tensione (V)	220-240
Frequenza (HZ)	50
Tipo di spina	Schuko
Lunghezza del cavo di alimentazione (cm)	210

### NOTE

(1) In una scala di classi di efficienza energetica da A a G  
 (2) Consumo di energia in kWh per 100 cicli (nel programma Eco 40-60)  
 (3) Consumo ponderato di acqua in litri per ciclo (nel programma Eco 40-60)  
 (4) Durata del programma Eco 40-60  
 \* I valori sono arrotondati

## Informazioni tecniche lavatrici a libera installazione

CODICE MODELLO	WG44G2ZIT	WU14UT48IT
SERIE	iQ500	iQ500
LINEA PRODOTTO	Lavatrice	Lavatrice
TIPO DI INSTALLAZIONE	Libera installazione	Inseribile sottopiano
INFORMAZIONI ETICHETTA ENERGETICA SECONDO REGOLAMENTO (UE) N. 2019/2014		
Classe di efficienza energetica <sup>1</sup>	A	A
Consumo energia <sup>2</sup> (kWh)	49	46
Consumo acqua <sup>3</sup> (l)	50	47
Capacità max. di carico (kg)	9,0	8,0
Durata del programma <sup>4</sup> (h:min)	3:48	3:33
Classe di efficienza della centrifuga	B	B
Velocità di centrifuga* (giri/min.)	1.400	1.400
Emissioni di rumore aereo (dB(A) re 1 pW)	70	70
Classe di emissione di rumore aereo	A	A
INFORMAZIONI GENERALI		
Altezza del prodotto (mm)	848	845
Larghezza del prodotto (mm)	598	598
Profondità del prodotto (mm)	590	590
Peso netto (kg)	74,5	74,5
COLLEGAMENTI ELETTRICI		
Dati nominali collegamento elettrico (W)	2.300	2.300
Corrente (A)	10	10
Tensione (V)	220-240	220-240
Frequenza (HZ)	50	50
Tipo di spina	Schuko	Schuko
Lunghezza del cavo di alimentazione (cm)	160	160

### NOTE

- (1) In una scala di classi di efficienza energetica da A a G  
 (2) Consumo di energia in kWh per 100 cicli (nel programma Eco 40-60)  
 (3) Consumo ponderato di acqua in litri per ciclo (nel programma Eco 40-60)  
 (4) Durata del programma Eco 40-60  
 \* I valori sono arrotondati

## Informazioni tecniche asciugatrice a libera installazione

CODICE MODELLO	WQ45G2C0IT
SERIE	iQ500
LINEA PRODOTTO	Asciugatrice
TIPO DI INSTALLAZIONE	Libera installazione
INFORMAZIONI ETICHETTA ENERGETICA SECONDO REGOLAMENTO (UE) N. 392/2012	
Tipo asciugatrice	condensazione
Processo di asciugatura	automatico
Capacità di carico nominale (kg)	9,0
Classe di efficienza energetica <sup>1</sup>	A+++
Ulteriore riduzione di consumo energetico rispetto alla classe di efficienza energetica dichiarata <sup>2</sup>	-
Consumo energetico ponderato annuo (kWh/anno) <sup>3</sup>	193,0
Consumo energetico nel programma "cotone" standard a pieno carico (kWh)	1,60
Consumo energetico nel programma "cotone" standard a carico parziale (kWh)	0,89
Consumo di energia in modo spento (W)	0,30
Consumo di energia in modo lasciato acceso (W)	0,30
Programma standard di riferimento <sup>4</sup>	Cotone asciutto armadio
Durata ponderata del programma "cotone" standard (min.)	155
Durata del programma "cotone" standard a pieno carico (min.)	195
Durata del programma "cotone" standard a carico parziale (min.)	125
Durata della modalità lasciato acceso (min.)	-
Classe di efficienza della condensazione <sup>5</sup>	B
Valore ponderato di efficienza della condensazione (%)	88
Livello sonoro (dB(A) re 1 pW)	61
INFORMAZIONI GENERALI	
Altezza del prodotto (mm)	842
Larghezza del prodotto (mm)	598
Profondità del prodotto (mm)	613
Peso netto (kg)	56,0
Contiene gas fluorurati	No
Circuito ermeticamente sigillato	Sì
Tipo di refrigerante	R290
Quantità di gas refrigerante (Kg)	0,149
Quantità espressa in equivalente di CO2 (t)	0,000
COLLEGAMENTI ELETTRICI	
Dati nominali collegamento elettrico (W)	600
Corrente (A)	10
Tensione (V)	220-240
Frequenza (HZ)	50
Tipo di spina	Schuko
Lunghezza del cavo di alimentazione (cm)	145

### NOTE

- (1) In una scala di classi di efficienza energetica da A+++ a D  
 (2) Consumo energetico ponderato annuo inferiore del xx% rispetto al valore standard di classe energetica A+++; 194 kWh/anno per 9 kg-177 kWh/anno per 8 kg-159 kWh/anno per 7 kg  
 (3) Basato su 160 cicli di asciugatura con il programma Cotone asciutto (armadio) a pieno carico e a carico parziale.  
 (4) Programma standard di asciugatura al quale fanno riferimento i dati riportati sull'etichetta energetica e sulla scheda prodotto. E' il programma più efficiente in termini di consumo di energia.  
 (5) Scala da G (efficienza minima) ad A (efficienza massima).

## TABELLA ECOCONTRIBUTI RAEE

		Prezzi IVA esclusa (€ per pezzo)	Prezzi IVA inclusa (€ per pezzo)
<b>Freddo</b> (frigoriferi, frigo congelatori, congelatori a banco e ad armadio, frigo bar, cantinette funzionanti con compressori e altri elettrodomestici non portabili utilizzabili per la conservazione degli alimenti)	fino a 35 kg	3,00	3,66
	tra 36 kg e 55 kg	4,30	5,25
	tra 56 kg e 70 kg	5,70	6,95
	tra 71 kg e 90 kg	7,70	9,39
	oltre 90 kg	10,30	12,57
<b>Lavaggio</b> (asciugatrici con pompa di calore)		5,40	6,59
<b>Lavaggio</b> (lavabiancheria, lavastoviglie, lavatrici, asciugatrici tradizionali senza pompa di calore e lavasciuga)		4,40	5,37
<b>Cottura</b> con esclusione dei piani cottura, microonde, forni a gas e cucine a gas (cucine e forni)		3,10	3,78
<b>Microonde e Combinati Microonde</b>		0,43	0,52
<b>Piani cottura</b> (esclusi i piani funzionanti esclusivamente a gas anche se provvisti di qualche accessorio elettrico)		1,40	1,71
<b>Cappe</b> e altre grandi AEE	fino a 25 kg	0,28	0,34
	tra 26 kg e 50 kg	0,92	1,12
	tra 51 kg e 100 kg	1,93	2,35
	tra 101 kg e 150 kg	2,67	3,26
	tra 151 kg e 200 kg	3,77	4,60
	oltre i 200 kg	5,24	6,39
<b>Macchine da caffè e scaldavivande</b> (Il peso va inteso inclusivo degli accessori elettrici ed elettronici ma al netto di imballaggi, manuali, batterie rimovibili ed accessori non elettrici o elettronici)	fino 1 kg	0,07	0,09
	tra 1 kg e 3 kg	0,15	0,18
	tra 3 kg e 10 kg	0,21	0,26
	oltre 10 kg	0,36	0,44

Valori in vigore a partire dal 1° febbraio 2025.



# Servizio Clienti Siemens

Nessuno conosce meglio il vostro elettrodomestico.  
Competenti, affidabili, rapidi: il team dei tecnici Siemens sempre al vostro servizio.



## Servizio Clienti Siemens

[www.siemens-home.bsh-group.com/it](http://www.siemens-home.bsh-group.com/it)  
Lun-Ven 08:00-20:00, Sab 08:00-13:00  
Tel. 02 412 678 200  
[info.it@siemens-home.bsh-group.com](mailto:info.it@siemens-home.bsh-group.com)



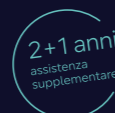
## Una rete di oltre 400 tecnici specializzati

I centri assistenza autorizzati Exclusive Service e Service Partner coprono tutto il territorio nazionale per garantirvi un servizio di qualità e per offrirvi ogni tipo di consulenza sui vostri elettrodomestici Siemens.



## Un mondo di prodotti e servizi dedicati

I centri assistenza utilizzano esclusivamente ricambi originali reperibili in magazzino fino a 15 anni dalla produzione dell'elettrodomestico. Siemens vi garantisce per 24 mesi tutti i pezzi di ricambio, con prezzi trasparenti e validi su tutto il territorio nazionale.



## 1 anno di Assistenza supplementare

Tutti i prodotti acquistati da privati sono coperti dalla garanzia legale di 2 anni. Se avete acquistato un grande elettrodomestico, Siemens vi offre 1 anno di assistenza supplementare oltre ai 2 anni di garanzia convenzionale. Visitate il sito Siemens per registrare il vostro prodotto entro 60 giorni dalla data di consegna e attivare gratuitamente 1 anno di assistenza supplementare.



## Siemens Power Program: 3 anni di protezione speciale per il vostro elettrodomestico

Siemens Power Program è il programma di assistenza supplementare che vi offre un'opportunità unica per copertura e vantaggi: un'estensione di altri 3 anni di tutti i servizi previsti dalla garanzia convenzionale, per 5 anni di protezione totale. Visitate il sito Siemens per scoprire tutti i dettagli del programma, i prodotti coperti e come acquistare.



## Cleaning & Care

Presso i centri autorizzati potrete scoprire anche tutti gli accessori originali e i prodotti Cleaning & Care dedicati alla cura e alla pulizia degli elettrodomestici.

## Il servizio Check Up.

La qualità dei nostri elettrodomestici dura nel tempo: abbiamo sviluppato un servizio per assicurare al vostro elettrodomestico le migliori prestazioni. Il programma Check Up vi aiuta a mantenere le performance del vostro elettrodomestico, garantendovi la più alta efficienza e risultati ottimali. Visitate il sito Siemens o contattate il Servizio Clienti per conoscere il centro assistenza autorizzato più vicino al quale richiedere il servizio Check Up.



I modelli sono soggetti a variazioni senza preavviso.  
Ci riserviamo di apportare, in qualsiasi momento, modifiche ritenute necessarie al miglioramento della produzione.  
I prezzi esposti sono consigliati e non vincolanti.  
IVA, trasporto ed Ecocontributo RAEE esclusi.

Le immagini sono solo rappresentative di alcuni prodotti e a causa della riproduzione il colore potrebbe differire leggermente da quello effettivo del prodotto (Due to variables in the reproduction process, colours of actual products may vary slightly from those depicted).

Il Gruppo BSH è un licenziatario del marchio di Siemens AG.

BSH Elettrodomestici S.p.A.  
Via Marcantonio Colonna 35  
20149 Milano  
Italia

[www.siemens-home.bsh-group.com/it](http://www.siemens-home.bsh-group.com/it)

**SIEMENS**

Elettrodomestici Siemens