

WATERSYSTEMS

GROHE

GUIDA RAPIDA

VERIFICA INSTALLAZIONE
GROHE BLUE HOME

GROHE
BLUE

DOVE POSSO INSTALLARE IL GROHE BLUE HOME?



*Al momento dell'installazione, l'installatore dovrà necessariamente effettuare un foro di areazione nella base del vano.

1 VERIFICA LA STRUTTURA DEL VANO SOTTO IL LAVELLO

VANO SOTTO LAVELLO CON ANTINE

L'installazione ideale prevede un vano sotto-lavello con antine, che possa quindi ospitare il frigo gasatore.

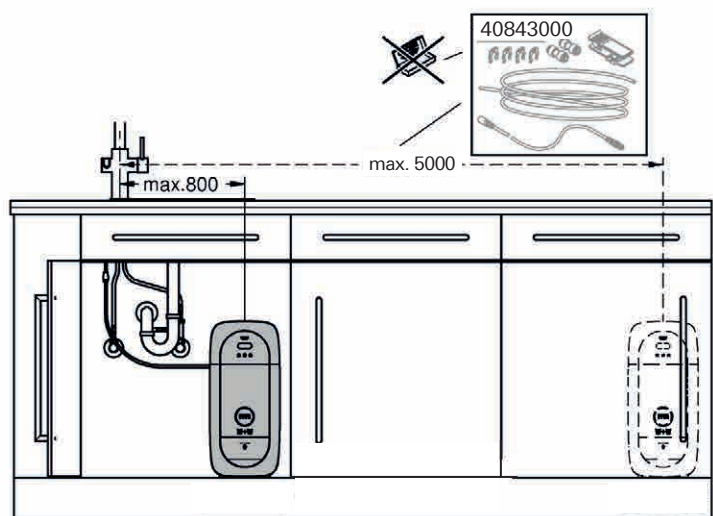


VANO SOTTO LAVELLO A CASSETTONI

Identifica un vano con antine preferibilmente nelle immediate vicinanze del lavello, o comunque ad una distanza non superiore ai 5 mt dal miscelatore.

È necessario acquistare separatamente l'apposito Kit Prolunga (40843000).

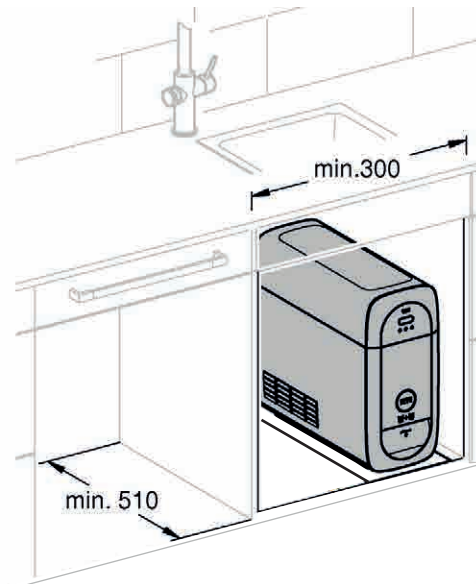
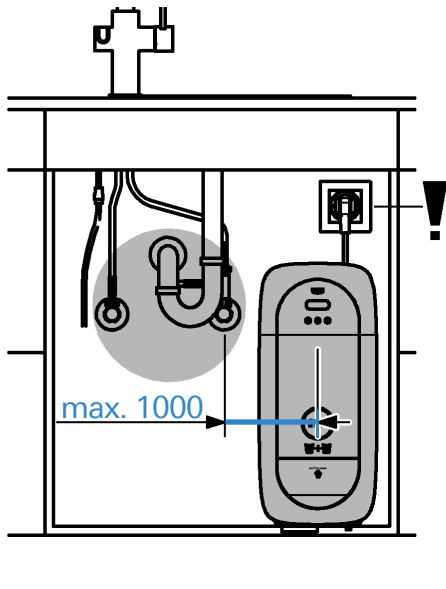
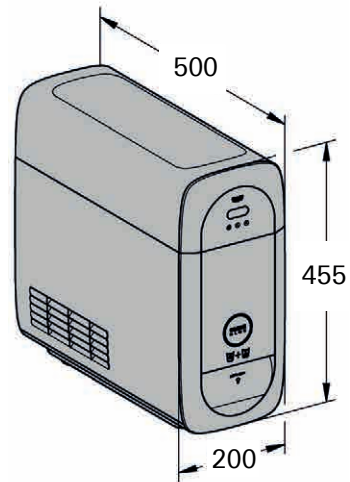
ATTENZIONE: il vano dovrà comunque essere all'interno della base del mobile della cucina.



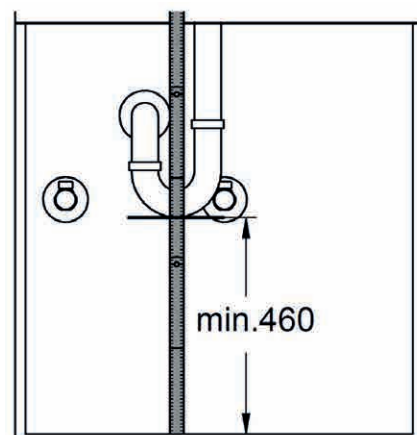
2 VERIFICA LE MISURE DEL VANO E DELLO ZOCCOLO

Il vano prescelto dovrà essere sufficientemente capiente per poter inserire un frigo gasatore di dimensioni: **200x455x500 mm**

Inoltre, lo zoccolino dev'essere alto almeno 6 cm.



Prestare attenzione allo scarico del lavello, poichè l'altezza del frigorifero del Grohe Blue HOME è di 455 mm.



3 VERIFICA CHE SIANO PRESENTI

UNA PRESA DI CORRENTE

nelle immediate vicinanze. Qualora venisse utilizzata una prolunga di corrente, quest'ultima deve avere la messa a terra.

ALLACCI IDRAULICI

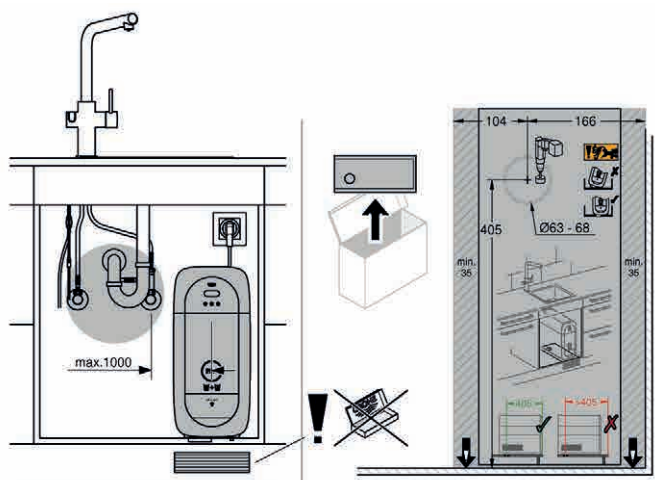
FORO PER IL MISCELATORE

di dimensioni standard

FORO DI AREAZIONE

Si prega di considerare che, ai fini del corretto funzionamento del prodotto e della validità della garanzia dello stesso, **l'installatore dovrà realizzare un foro per l'espulsione dell'aria calda sulla base del vano di alloggiamento**, in modo da garantire un'uscita di scarico per l'aria calda.

In cucine di piccole dimensioni si consiglia di inserire una griglia frontale $\geq 3500\text{mm}^2$ (equivalente a un rettangolo di 7x5 cm) nello zoccolo, in modo da favorire la ventilazione del frigo gasatore.



GARANZIA

Previa corretta installazione del prodotto come da scheda tecnica, **la garanzia è di 2 anni con la possibilità di estenderla gratuitamente di 1 anno** registrando il prodotto sul sito GROHE.it



Questo documento non è un manuale tecnico. Per spiegazioni esaustive e complete si prega di consultare il manuale tecnico di installazione.

Seguici su



GROHE S.p.A.
Via Crocefisso, 19
20122 Milano - Italia

© 03/2024 – Copyright by GROHE

**INFORMAZIONI TECNICHE
E ASSISTENZA POST-VENDITA**

Numero Verde
800-289025

DAL LUNEDÌ AL VENERDÌ ORARIO UFFICIO

Attivo dal lunedì al venerdì
dalle 8:30 alle 13:00
e dalle 14:00 alle 17.30