



BOSCH

Nuova gamma forni Serie 4



Nuovo design moderno e funzionale.

Etichetta Energetica A+.

I nostri nuovi forni Serie 4 raggiungono la classe di efficienza energetica A+ e consumano meno energia durante la cottura e per tutta la durata dell'elettrodomestico. Un flusso d'aria ottimizzato, materiali del forno migliorati e un isolamento superiore garantiscono prestazioni eccezionali.

Display Touch LED.

Il display Touch LED offre una panoramica di tutte le funzioni del forno, che vengono presentate in un display semplice ed intuitivo. È possibile impostare tramite i pulsanti touch la modalità di riscaldamento, la temperatura, la durata e tutte le funzioni aggiuntive.

Sistema automatico di pulizia pirolitica.

Grazie alla funzione di autopulizia pirolitica non sarà più necessario pulire il forno manualmente, risparmiando tempo e fatica. Una volta avviato il programma, il forno si riscalda fino a raggiungere una temperatura di circa 480°C, così da bruciare eventuali residui di grasso e cibo persistenti. L'elevata temperatura riduce tutto lo sporco in cenere, così da poterlo rimuovere facilmente con un panno a fine ciclo.



Nuove funzioni per cotture sane e gustose.



Funzione Air Fry.

Grazie alla nuova funzione Air Fry per la “frittura ad aria” puoi cuocere piatti gustosi ma sani ed equilibrati. Infatti, ti basta posizionare gli alimenti, come patate o verdure, sull'apposita leccarda, inclusa in tutti i forni con questa funzione, e aggiungere solo un filo d'olio per gustare snack sani e ricchi di gusto.

















Cottura Added Steam con impulsi di vapore.

Con la funzione Impulsi di vapore ad 1 livello arricchirai i tuoi piatti con sapori nuovi e deliziosi. Ad esempio, gli arrosti risulteranno morbidi all'interno e croccanti all'esterno. Inoltre, con i Programmi automatici potrai utilizzare altre tipologie di cottura a vapore, come ad esempio, la Rigenerazione, che permette di riscaldare i piatti già pronti e gustarli come appena cucinati.



Come leggere la tabella?

1. Scegli le caratteristiche principali che stai cercando per il tuo nuovo elettrodomestico Bosch, nella colonna di sinistra
2. Individua i vantaggi di ogni Serie per affinare la selezione
3. Utilizza queste informazioni per approfondire le dotazioni dei modelli che possono interessarti

		Serie 4		Serie 2
Tipo		Programmi automatici		Programmi automatici
Forni multifunzione	Pirólisi	HRG272EB3  Added steam	HQA272BB3  EXtra Hotair steam	HBA171BS3F 
		HBA272BB3  EXtra	HBA574ES3 	
		HBA274BB3F 		
EcoClean su parete posteriore			HQA534EB3  Hotair steam	HBA534EB3 
			HBA534ES3 	HBA234BB3 
Cleaning Assistance	Added steam	HRG212BB3 	HQA514ES3  Hotair steam	HBA214EB3  EXtra
			HBA514ES3  EXtra	

Serie | 4

Forni da incasso con impulsi di vapore 60 cm



A+



A+

Modello	HRG272EB3	HRG212BB3
Prezzo	€ 1.370,00	€ 1.150,00
EAN	4242005465675	4242005465651
Materiale	Vetro nero	Vetro nero
Caratteristiche principali	<ul style="list-style-type: none"> Forno Added steam Display Touch LED 8 funzioni di cottura: MultiCottura HotAir 3D, Riscaldamento superiore e inferiore, Grill ventilato, Funzione pizza, Grill a superficie grande, Air Fry, Aria calda delicata, Impulsi di vapore ad 1 livello Autopulizia pirolitica Cleaning Assistance: idrolisi 15 programmi automatici Regolazione della temperatura da 30° a 275°C Volume cavità: 71 l Serbatoio da 0,2 l Classe di efficienza energetica A+¹ 	<ul style="list-style-type: none"> Forno Added steam Display Touch LED 8 funzioni di cottura: MultiCottura HotAir 3D, Riscaldamento superiore e inferiore, Grill ventilato, Funzione pizza, Grill a superficie grande, Air Fry, Aria calda delicata, Impulsi di vapore ad 1 livello Cleaning Assistance: idrolisi 15 programmi automatici Regolazione della temperatura da 30° a 275°C Volume cavità: 71 l Serbatoio da 0,2 l Classe di efficienza energetica A+¹
Altre caratteristiche	<ul style="list-style-type: none"> SoftMove: apertura e chiusura porta ammortizzate Orologio elettronico con impostazione inizio e fine cottura Riscaldamento rapido Illuminazione interna alogena Programma decalcificazione 1 livello di guide telescopiche 	<ul style="list-style-type: none"> SoftMove: apertura e chiusura porta ammortizzate Orologio elettronico con impostazione inizio e fine cottura Riscaldamento rapido Illuminazione interna alogena Programma decalcificazione
Accessori inclusi	<ul style="list-style-type: none"> 1 griglia combinata 1 leccarda universale smaltata 1 teglia Air Fry 	<ul style="list-style-type: none"> 1 griglia combinata 1 leccarda universale smaltata 1 teglia Air Fry
Informazioni tecniche	Assorbimento massimo elettrico: 3,6 kW	Assorbimento massimo elettrico: 3,6 kW
Disponibile da	Ottobre 2024	Ottobre 2024

¹ In una scala di classi di efficienza energetica da A+++ a D

Serie | 4

Forni da incasso 60 cm

EXtra



A+



A+

Modello	HQA272BB3	HQA534EB3
Prezzo	€ 1.030,00	€ 850,00
EAN	4242005465477	4242005465590
Materiale	Vetro nero	Vetro nero
Caratteristiche principali	<ul style="list-style-type: none"> Hotair steam Display Touch LED 8 funzioni di cottura: MultiCottura HotAir 3D, Riscaldamento superiore e inferiore, Grill ventilato, Funzione pizza, Grill a superficie grande, Air Fry, Aria calda delicata, Hotair steam: combinazione vapore ed aria calda ventilata Autopulizia pirolitica Cleaning Assistance: idrolisi 10 programmi automatici Regolazione della temperatura da 30° a 275°C Volume cavità: 71 l Serbatoio da 0,2 l Classe di efficienza energetica A+¹ 	<ul style="list-style-type: none"> Hotair steam Display digitale LED rosso 8 funzioni di cottura: MultiCottura HotAir 3D, Riscaldamento superiore e inferiore, Grill ventilato, Funzione pizza, Grill a superficie grande, Riscaldamento inferiore, Aria calda delicata, Hotair steam: combinazione vapore ed aria calda ventilata EcoClean: pannello catalitico parete posteriore Cleaning Assistance: idrolisi Regolazione della temperatura da 50° a 275°C Manopole a scomparsa Volume cavità: 71 l Serbatoio da 0,2 l Classe di efficienza energetica A+¹
Altre caratteristiche	<ul style="list-style-type: none"> Orologio elettronico con impostazione inizio e fine cottura Riscaldamento rapido Illuminazione interna alogena 	<ul style="list-style-type: none"> Orologio elettronico con impostazione inizio e fine cottura Riscaldamento rapido Illuminazione interna alogena 1 livello di guide telescopiche
Accessori inclusi	<ul style="list-style-type: none"> 1 griglia combinata 1 leccarda universale smaltata 1 teglia Air Fry 	<ul style="list-style-type: none"> 1 griglia combinata 1 leccarda universale smaltata
Informazioni tecniche	<ul style="list-style-type: none"> Assorbimento massimo elettrico: 3,6 kW 	<ul style="list-style-type: none"> Assorbimento massimo elettrico: 3,4 kW
Disponibile da	Ottobre 2024	Ottobre 2024

¹ In una scala di classi di efficienza energetica da A+++ a D

Serie | 4

Forni da incasso 60 cm



A+



A+

Modello	HQA514ES3	HBA574ES3
Prezzo	€ 800,00	€ 970,00
EAN	4242005465538	4242005464739
Materiale	Acciaio inox	Acciaio inox
Caratteristiche principali	<ul style="list-style-type: none"> Hotair steam Display digitale LED rosso 8 funzioni di cottura: MultiCottura HotAir 3D, Riscaldamento superiore e inferiore, Grill ventilato, Funzione pizza, Grill a superficie grande, Riscaldamento inferiore, Aria calda delicata, Hotair steam: combinazione vapore ed aria calda ventilata Cleaning Assistance: idrolisi Regolazione della temperatura da 50° a 275°C Manopole a scomparsa Volume cavità: 71 l Serbatoio da 0,2 l Classe di efficienza energetica A+¹ 	<ul style="list-style-type: none"> Display digitale LED rosso 7 funzioni di cottura: MultiCottura HotAir 3D, Riscaldamento superiore e inferiore, Grill ventilato, Funzione pizza, Grill a superficie grande, Riscaldamento inferiore, Aria calda delicata Autopulizia pirolitica Cleaning Assistance: idrolisi 10 programmi automatici Regolazione della temperatura da 50° a 275°C Manopole a scomparsa Volume cavità: 71 l Classe di efficienza energetica A+¹
Altre caratteristiche	<ul style="list-style-type: none"> Orologio elettronico con impostazione inizio e fine cottura Riscaldamento rapido Illuminazione interna alogena 1 livello di guide telescopiche 	<ul style="list-style-type: none"> Orologio elettronico con impostazione inizio e fine cottura Riscaldamento rapido Illuminazione interna alogena 1 livello di guide telescopiche
Accessori inclusi	<ul style="list-style-type: none"> 1 griglia combinata 1 leccarda universale smaltata 	<ul style="list-style-type: none"> 1 griglia combinata 1 leccarda universale smaltata
Informazioni tecniche	<ul style="list-style-type: none"> Assorbimento massimo elettrico: 3,4 kW 	<ul style="list-style-type: none"> Assorbimento massimo elettrico: 3,6 kW
Disponibile da	Ottobre 2024	Ottobre 2024

¹ In una scala di classi di efficienza energetica da A+++ a D

Serie | 4

Forni da incasso 60 cm

EXxtra



A+



A+

Modello	HBA272BB3	HBA274BB3F
Prezzo	€ 965,00	€ 950,00
EAN	4242005464289	4242005464296
Materiale	Vetro nero	Vetro nero
Caratteristiche principali	<ul style="list-style-type: none"> • Display Touch LED • 7 funzioni di cottura: MultiCottura HotAir 3D, Riscaldamento superiore e inferiore, Grill ventilato, Funzione pizza, Grill a superficie grande, Aria calda delicata, Air Fry • Autopulizia pirolitica • Cleaning Assistance: idrolisi • 10 programmi automatici • Regolazione della temperatura da 30° a 275°C • Volume cavità: 71 l • Classe di efficienza energetica A+¹ 	<ul style="list-style-type: none"> • Display digitale LED rosso • 7 funzioni di cottura: MultiCottura HotAir 3D, Riscaldamento superiore e inferiore, Grill ventilato, Funzione pizza, Grill a superficie grande, Riscaldamento inferiore, Aria calda delicata • Autopulizia pirolitica • Cleaning Assistance: idrolisi • 10 programmi automatici • Regolazione della temperatura da 50° a 275°C • Manopole a scomparsa • Volume cavità: 71 l • Classe di efficienza energetica A+¹
Altre caratteristiche	<ul style="list-style-type: none"> • Orologio elettronico con impostazione inizio e fine cottura • Riscaldamento rapido • Illuminazione interna alogena 	<ul style="list-style-type: none"> • Orologio elettronico con impostazione inizio e fine cottura • Riscaldamento rapido • Illuminazione interna alogena
Accessori inclusi	<ul style="list-style-type: none"> • 1 griglia combinata • 1 leccarda universale smaltata • 1 teglia Air Fry 	<ul style="list-style-type: none"> • 1 griglia combinata • 1 leccarda universale smaltata
Informazioni tecniche	• Assorbimento massimo elettrico: 3,6 kW	• Assorbimento massimo elettrico: 3,6 kW
Disponibile da	Ottobre 2024	Ottobre 2024

¹ In una scala di classi di efficienza energetica da A+++ a D

Serie | 4

Forni da incasso 60 cm



A+



A+

Modello	HBA534EB3	HBA534ES3
Prezzo	€ 780,00	€ 780,00
EAN	4242005464517	4242005464524
Materiale	Vetro nero	Acciaio inox
Caratteristiche principali	<ul style="list-style-type: none"> • Display digitale LED rosso • 7 funzioni di cottura: MultiCottura HotAir 3D, Riscaldamento superiore e inferiore, Grill ventilato, Funzione pizza, Grill a superficie grande, Riscaldamento inferiore, Aria calda delicata • EcoClean: pannello catalitico parete posteriore • Cleaning Assistance: idrolisi • Regolazione della temperatura da 50° a 275°C • Manopole a scomparsa • Volume cavità: 71 l • Classe di efficienza energetica A+¹ 	<ul style="list-style-type: none"> • Display digitale LED rosso • 7 funzioni di cottura: MultiCottura HotAir 3D, Riscaldamento superiore e inferiore, Grill ventilato, Funzione pizza, Grill a superficie grande, Riscaldamento inferiore, Aria calda delicata • EcoClean: pannello catalitico parete posteriore • Cleaning Assistance: idrolisi • Regolazione della temperatura da 50° a 275°C • Manopole a scomparsa • Volume cavità: 71 l • Classe di efficienza energetica A+¹
Altre caratteristiche	<ul style="list-style-type: none"> • Orologio elettronico con impostazione inizio e fine cottura • Riscaldamento rapido • Illuminazione interna alogena • 1 livello di guide telescopiche 	<ul style="list-style-type: none"> • Orologio elettronico con impostazione inizio e fine cottura • Riscaldamento rapido • Illuminazione interna alogena • 1 livello di guide telescopiche
Accessori inclusi	<ul style="list-style-type: none"> • 1 griglia combinata • 1 leccarda universale smaltata 	<ul style="list-style-type: none"> • 1 griglia combinata • 1 leccarda universale smaltata
Informazioni tecniche	• Assorbimento massimo elettrico: 3,4 kW	• Assorbimento massimo elettrico: 3,4 kW
Disponibile da	Ottobre 2024	Ottobre 2024

¹ In una scala di classi di efficienza energetica da A+++ a D

Serie | 4

Forni da incasso 60 cm



Modello	HBA234BB3	HBA214EB3
Prezzo	€ 750,00	€ 730,00
EAN	4242005464234	4242005464227
Materiale	Vetro nero	Acciaio inox
Caratteristiche principali	<ul style="list-style-type: none"> • Display digitale LED rosso • 7 funzioni di cottura: MultiCottura HotAir 3D, Riscaldamento superiore e inferiore, Grill ventilato, Funzione pizza, Grill a superficie grande, Riscaldamento inferiore, Aria calda delicata • EcoClean: pannello catalitico parete posteriore • Cleaning Assistance: idrolisi • Regolazione della temperatura da 50° a 275°C • Manopole a scomparsa • Volume cavità: 71 l • Classe di efficienza energetica A+¹ 	<ul style="list-style-type: none"> • Display digitale LED rosso • 7 funzioni di cottura: MultiCottura HotAir 3D, Riscaldamento superiore e inferiore, Grill ventilato, Funzione pizza, Grill a superficie grande, Riscaldamento inferiore, Aria calda delicata • Cleaning Assistance: idrolisi • Regolazione della temperatura da 50° a 275°C • Manopole a scomparsa • Volume cavità: 71 l • Classe di efficienza energetica A+¹
Altre caratteristiche	<ul style="list-style-type: none"> • Orologio elettronico con impostazione inizio e fine cottura • Riscaldamento rapido • Illuminazione interna alogena 	<ul style="list-style-type: none"> • Orologio elettronico con impostazione inizio e fine cottura • Riscaldamento rapido • Illuminazione interna alogena • 1 livello di guide telescopiche
Accessori inclusi	<ul style="list-style-type: none"> • 1 griglia combinata • 1 leccarda universale smaltata 	<ul style="list-style-type: none"> • 1 griglia combinata • 1 leccarda universale smaltata
Informazioni tecniche	• Assorbimento massimo elettrico: 3,4 kW	• Assorbimento massimo elettrico: 3,4 kW
Disponibile da	Ottobre 2024	Ottobre 2024

¹ In una scala di classi di efficienza energetica da A+++ a D

Serie | 4 e Serie | 2

Forni da incasso 60 cm



Modello	HBA514ES3	HBA171BS3F
Prezzo	€ 650,00	€ 870,00
EAN	4242005464449	4242005464173
Materiale	Acciaio inox	Acciaio inox
Caratteristiche principali	<ul style="list-style-type: none"> • Display digitale LED rosso • 7 funzioni di cottura: MultiCottura HotAir 3D, Riscaldamento superiore e inferiore, Grill ventilato, Funzione pizza, Grill a superficie grande, Riscaldamento inferiore, Aria calda delicata • Autopulizia pirolitica • Cleaning Assistance: idrolisi • Regolazione della temperatura da 50° a 275°C • Manopole a scomparsa • Volume cavità: 71 l • Classe di efficienza energetica A+¹ 	<ul style="list-style-type: none"> • Display Touch LED • 5 funzioni di cottura: MultiCottura HotAir 3D, Riscaldamento superiore e inferiore, Grill ventilato, Grill a superficie grande, Aria calda delicata • Autopulizia pirolitica • Cleaning Assistance: idrolisi • 10 programmi automatici • Regolazione della temperatura da 30° a 275°C • Volume cavità: 71 l • Classe di efficienza energetica A+¹
Altre caratteristiche	<ul style="list-style-type: none"> • Orologio elettronico con impostazione inizio e fine cottura • Riscaldamento rapido • Illuminazione interna alogena • 1 livello di guide telescopiche 	<ul style="list-style-type: none"> • Orologio elettronico con impostazione inizio e fine cottura • Riscaldamento rapido • Illuminazione interna alogena
Accessori inclusi	<ul style="list-style-type: none"> • 1 griglia combinata • 1 leccarda universale smaltata 	<ul style="list-style-type: none"> • 1 griglia combinata • 1 leccarda universale smaltata
Informazioni tecniche	• Assorbimento massimo elettrico: 3,4 kW	• Assorbimento massimo elettrico: 3,6 kW
Disponibile da	Ottobre 2024	Ottobre 2024

¹ In una scala di classi di efficienza energetica da A+++ a D

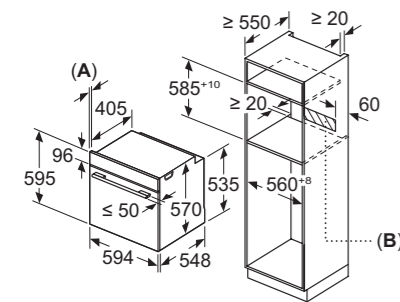
Disegni tecnici Forni Serie 4

HRG272EB3, HRG212BB3, HQA272BB3, HQA534EB3, HQA514ES3, HBA574ES3, HBA272BB3, HBA274BB3F, HBA534EB3, HBA534ES3, HBA234BB3, HBA214EB3, HBA514ES3

Disegni tecnici Forno Serie 2

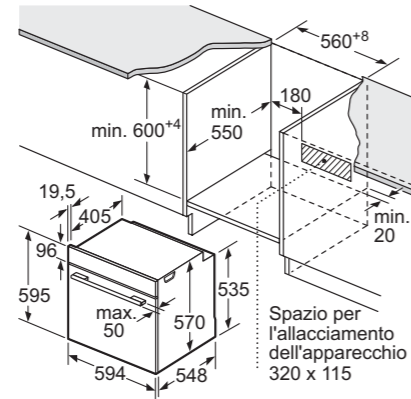
HBA171BS3F

INCASSO A COLONNA

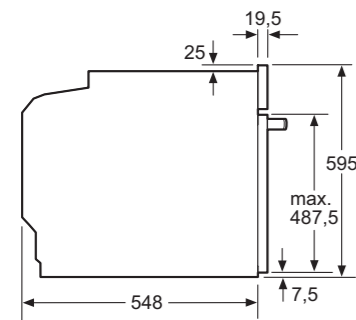


A: 19,5 mm
B: Spazio per il collegamento dell'apparecchio 320 x 115 mm

INCASSO SOTTOPIANO

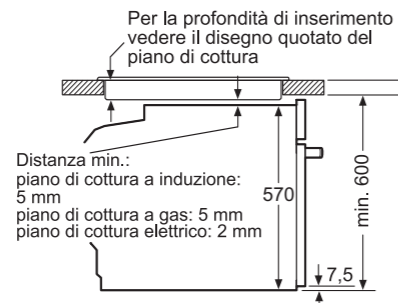


PROIEZIONE LATERALE



INCASSO SOTTO PIANO COTTURA

Montaggio con un piano di cottura.



Dimensioni in mm.

Informazioni tecniche per forni Serie | 4

Caratteristiche	Forni a vapore	
Modelli	HRG272EB3	HRG212BB3
Vetro nero		
Acciaio inox		
Scheda prodotto secondo Regolamento (UE) N. 65/2014		
Indice di efficienza energetica (EEI cavity)	%	81,2
Classe di efficienza energetica*		A+
Consumo di energia per ciclo in modo convenzionale ¹	kWh	0,94
Consumo di energia per ciclo in modo ventilato ¹	kWh	0,69
Numero di cavità		1
Tipo di alimentazione	Elettrica	Elettrica
Volume cavità ¹	litri	71
Dimensioni esterne		
Larghezza del prodotto	mm	594
Altezza del prodotto	mm	595
Profondità del prodotto	mm	548
Profondità del prodotto con la porta aperta	mm	1040
Dimensioni interne		
Larghezza della cavità ¹	mm	480
Altezza della cavità ¹	mm	357
Profondità della cavità ¹	mm	415
Tipi di display / controlli		
Display digitale LCD bianco	-	-
Display digitale LED rosso	-	-
Display Touch	•	•
Manopole a scomparsa push-pull	-	-
Sistema di regolazione di temperatura	Elettronico	Elettronico
Modalità di funzionamento con vapore		
Forno con impulso di vapore Added steam	•	•
Forno CombiVapore full steam	-	-
Caratteristiche		
Funzioni di cottura	8	8
Riscaldamento rapido	Automatico	Automatico
Decalcificazione	•	•
Programmi automatici di cottura	15	15
Sicurezza		
Autospegnimento del forno	•	•
Spia di calore residuo	-	-
Blocco della porta durante la pirolisi	•	•
Sicurezza bambini	•	•
Caratteristiche strutturali		
Temperatura della porta ²	°C	30
Numero di vetri della porta		4
SoftMove: porta con chiusura e apertura ammortizzata	•	•
Livelli per inserire leccarde e griglie		5
Livelli di guide telescopiche		1 livello
Tipo di guide telescopiche		Con funzione d'arresto
Capacità serbatoio dell'acqua	litri	0,2
Illuminazione		
Tipo di illuminazione		Alogena
Numero di lampadine	pz.	1
Range °C		
Temperatura minima	°C	30
Temperatura massima aria calda	°C	275
Temperatura massima riscaldamento superiore e inferiore	°C	275
Temperatura minima / massima vapore	°C	80 / 240
Temperatura minima / massima vapore + aria calda	°C	80 / 240
Grill		
Superficie grill	cm ²	1330
Potenza grill a superficie grande	kW	2,80
Pulizia		
Autopulizia pirolisi (75-90-120 min)	•	-
EcoClean Direct su pareti posteriore, laterali e soffitto	-	-
EcoClean su pareti posteriore / laterali	-	-
CleaningAssistance	•	•
Informazioni addizionali		
Consumo minimo / massimo della pirolisi	kWh	3,30 / 4,80
Durata minima / massima della pirolisi	min	75 / 120
Collegamento elettrico		
Corrente minima	A	16
Lunghezza del cavo di alimentazione elettrica	mm	1200
Tipo di spina		Schuko
Assorbimento massimo	kW	3,6
Tensione	V	220-240
Frequenza	Hz	50-60

* SI / - No ¹Informazioni dell'etichetta energetica secondo Regolamento Delegato (UE) N. 65/2014 della Commissione. In una scala di classi di efficienza energetica da A+++ a D.

² Misurazione conforme alla Norma Europea CEI EN 50304 / EN 60350 (2009). ² Temperatura nel centro della porta dopo 1 ora di funzionamento continuo con la funzione riscaldamento superiore e inferiore a 180°C.

Informazioni tecniche per forni Serie | 4

Caratteristiche	Forno pirolitico con funzione Hotair steam	Forni con funzione Hotair steam	
Modelli			
Vetro nero	HQA272BB3	HQA534EB3	HQA514ES3
Acciaio inox			
Scheda prodotto secondo Regolamento (UE) N. 65/2014			
Indice di efficienza energetica (EEI cavity)	%	81,2	81,2
Classe di efficienza energetica*		A+	A+
Consumo di energia per ciclo in modo convenzionale ¹	kWh	0,94	0,94
Consumo di energia per ciclo in modo ventilato ¹	kWh	0,69	0,69
Numero di cavità		1	1
Tipo di alimentazione		Elettrica	Elettrica
Volume cavità ¹	litri	71	71
Dimensioni esterne			
Larghezza del prodotto	mm	594	594
Altezza del prodotto	mm	595	595
Profondità del prodotto	mm	548	548
Profondità del prodotto con la porta aperta	mm	1040	1040
Dimensioni interne			
Larghezza della cavità ¹	mm	480	480
Altezza della cavità ¹	mm	357	357
Profondità della cavità ¹	mm	415	415
Tipi di display / controlli			
Display digitale LCD bianco		-	-
Display digitale LED rosso		•	•
Display Touch		-	-
Manopole a scomparsa push-pull		•	•
Sistema di regolazione di temperatura		Elettronico	Meccanico
Caratteristiche			
Funzioni di cottura		8	8
Riscaldamento rapido		Automatico	Manuale
Programmi automatici di cottura		10	-
Sicurezza			
Autospegnimento del forno		•	-
Spia di calore residuo		-	-
Blocco della porta durante la pirolisi		•	-
Sicurezza bambini		•	•
Caratteristiche strutturali			
Temperatura della porta ²	°C	30	40
Numero di vetri della porta		4	3
SoftMove: porta con chiusura e apertura ammortizzata		-	-
Livelli per inserire leccarde e griglie		5	5
Livelli di guide telescopiche		-	1 livello
Tipo di guide telescopiche		-	Con funzione d'arresto
Illuminazione			
Tipo di illuminazione		Alogena	Alogena
Numero di lampadine	pz.	1	1
Range °C			
Temperatura minima	°C	30	50
Temperatura massima aria calda	°C	275	275
Temperatura massima riscaldamento superiore e inferiore	°C	275	275
Grill			
Superficie grill	cm ²	1330	1330
Potenza grill a superficie grande	kW	2,80	2,70
Pulizia			
Autopulizia pirolisi (75-90-120 min)		•	-
EcoClean Direct su pareti posteriore, laterali e soffitto		-	-
EcoClean su pareti posteriore / laterali		-	•/-
CleaningAssistance		•	•
Informazioni addizionali			
Consumo minimo / massimo della pirolisi	kWh	3,30 / 4,80	-
Durata minima / massima della pirolisi	min	75 / 120	-
Collegamento elettrico			
Corrente minima	A	16	16
Lunghezza del cavo di alimentazione elettrica	mm	1200	1200
Tipo di spina		Schuko	Schuko
Assorbimento massimo	kW	3,6	3,4
Tensione	V	220-240	220-240
Frequenza	Hz	50-60	50-60

* Si / - No *Informazioni dell'etichetta energetica secondo Regolamento Delegato (UE) N. 65/2014 della Commissione. In una scala di classi di efficienza energetica da A+++ a D.

¹ Misurazione conforme alla Norma Europea CEI EN 50304 / EN 60350 (2009). ² Temperatura nel centro della porta dopo 1 ora di funzionamento continuo con la funzione riscaldamento superiore e inferiore a 180°C.

Informazioni tecniche per forni Serie | 4

Caratteristiche	Forni pirolitici		
Modelli			
Vetro nero			
Acciaio inox	HBA574ES3	HBA272BB3	HBA274BB3F
Scheda prodotto secondo Regolamento (UE) N. 65/2014			
Indice di efficienza energetica (EEI cavity)	%	81,2	81,2
Classe di efficienza energetica*		A+	A+
Consumo di energia per ciclo in modo convenzionale ¹	kWh	0,94	0,94
Consumo di energia per ciclo in modo ventilato ¹	kWh	0,69	0,69
Numero di cavità		1	1
Tipo di alimentazione		Elettrica	Elettrica
Volume cavità ¹	litri	71	71
Dimensioni esterne			
Larghezza del prodotto	mm	594	594
Altezza del prodotto	mm	595	595
Profondità del prodotto	mm	548	548
Profondità del prodotto con la porta aperta	mm	1040	1040
Dimensioni interne			
Larghezza della cavità ¹	mm	480	480
Altezza della cavità ¹	mm	357	357
Profondità della cavità ¹	mm	415	415
Tipi di display / controlli			
Display digitale LCD bianco		-	-
Display digitale LED rosso		•	-
Display Touch		-	-
Manopole a scomparsa push-pull		•	•
Sistema di regolazione di temperatura		Meccanico	Elettronico
Caratteristiche			
Funzioni di cottura		7	7
Riscaldamento rapido		Manuale	Automatico
Programmi automatici di cottura		10	10
Sicurezza			
Autospegnimento del forno		•	•
Spia di calore residuo		-	-
Blocco della porta durante la pirolisi		•	•
Sicurezza bambini		•	•
Caratteristiche strutturali			
Temperatura della porta ²	°C	30	30
Numero di vetri della porta		4	4
SoftMove: porta con chiusura e apertura ammortizzata		-	-
Livelli per inserire leccarde e griglie		5	5
Livelli di guide telescopiche		-	1-livello
Tipo di guide telescopiche		Con funzione d'arresto	-
Illuminazione			
Tipo di illuminazione		Alogena	Alogena
Numero di lampadine	pz.	1	1
Range °C			
Temperatura minima	°C	50	30
Temperatura massima aria calda	°C	275	275
Temperatura massima riscaldamento superiore e inferiore	°C	275	275
Grill			
Superficie grill	cm ²	1330	1330
Potenza grill a superficie grande	kW	2,8	2,8
Pulizia			
Autopulizia pirolisi (75-90-120 min)		•	•
EcoClean Direct su pareti posteriore, laterali e soffitto		-	-
EcoClean su pareti posteriore / laterali		-	-
CleaningAssistance		•	•
Informazioni addizionali			
Consumo minimo / massimo della pirolisi	kWh	3,30 / 4,80	3,30 / 4,80
Durata minima / massima della pirolisi	min	75 / 120	75 / 120
Collegamento elettrico			
Corrente minima	A	16	16
Lunghezza del cavo di alimentazione elettrica	mm	1200	1200
Tipo di spina		Schuko	Schuko
Assorbimento massimo	kW	3,6	3,6
Tensione	V	220-240	220-240
Frequenza	Hz	50-60	50-60

* Si / - No *Informazioni dell'etichetta energetica secondo Regolamento Delegato (UE) N. 65/2014 della Commissione. In una scala di classi di efficienza energetica da A+++ a D.

¹ Misurazione conforme alla Norma Europea CEI EN 50304 / EN 60350 (2009). ² Temperatura nel centro della porta dopo 1 ora di funzionamento continuo con la funzione riscaldamento superiore e inferiore a 180°C.

Informazioni tecniche per forni Serie | 4

Caratteristiche	Forni				
Modelli					
Vetro nero	HBA534EB3		HBA234BB3	HBA214EB3	
Acciaio inox		HBA534ES3			HBA514ES3
Scheda prodotto secondo Regolamento (UE) N. 65/2014					
Indice di efficienza energetica (EEI cavity)	%	81,2	81,2	81,2	81,2
Classe di efficienza energetica*		A+	A+	A+	A+
Consumo di energia per ciclo in modo convenzionale ¹	kWh	0,94	0,94	0,94	0,94
Consumo di energia per ciclo in modo ventilato ¹	kWh	0,69	0,69	0,69	0,69
Numero di cavità		1	1	1	1
Tipo di alimentazione		Elettrica	Elettrica	Elettrica	Elettrica
Volume cavità ¹	litri	71	71	71	71
Dimensioni esterne					
Larghezza del prodotto	mm	594	594	594	594
Altezza del prodotto	mm	595	595	595	595
Profondità del prodotto	mm	548	548	548	548
Profondità del prodotto con la porta aperta	mm	1040	1040	1040	1040
Dimensioni interne					
Larghezza della cavità ¹	mm	480	480	480	480
Altezza della cavità ¹	mm	357	357	357	357
Profondità della cavità ¹	mm	415	415	415	415
Tipi di display / controlli					
Display digitale LCD bianco		-	-	-	-
Display digitale LED rosso		•	•	•	•
Display Touch		-	-	-	-
Manopole a scomparsa push-pull		•	•	•	•
Sistema di regolazione di temperatura		Meccanico	Meccanico	Meccanico	Meccanico
Caratteristiche					
Funzioni di cottura		7	7	7	7
Riscaldamento rapido		Manuale	Manuale	Manuale	Manuale
Programmi automatici di cottura		-	-	-	-
Sicurezza					
Autospegnimento del forno		-	-	-	-
Spia di calore residuo		-	-	-	-
Blocco della porta durante la pirolisi		-	-	-	-
Sicurezza bambini		•	•	•	•
Caratteristiche strutturali					
Temperatura della porta ²	°C	40	40	40	40
Numero di vetri della porta		3	3	3	3
SoftMove: porta con chiusura e apertura ammortizzata		-	-	-	-
Livelli per inserire leccarde e griglie		5	5	5	5
Livelli di guide telescopiche		1-livello	1-livello	-	1-livello
Tipo di guide telescopiche		Con funzione d'arresto	Con funzione d'arresto	-	Con funzione d'arresto
Illuminazione					
Tipo di illuminazione		Alogena	Alogena	Alogena	Alogena
Numero di lampadine	pz.	1	1	1	1
Range °C					
Temperatura minima	°C	50	50	50	50
Temperatura massima aria calda	°C	275	275	275	275
Temperatura massima riscaldamento superiore e inferiore	°C	275	275	275	275
Grill					
Superficie grill	cm ²	1330	1330	1330	1330
Potenza grill a superficie grande	kW	2,7	2,7	2,7	2,7
Pulizia					
Autopulizia pirolisi (75-90-120 min)		-	-	-	-
EcoClean Direct su pareti posteriore, laterali e soffitto		-	-	-	-
EcoClean su pareti posteriore / laterali		•/-	•/-	•/-	-
CleaningAssistance		•	•	•	•
Informazioni aggiuntive					
Consumo minimo / massimo della pirolisi	kWh	-	-	-	-
Durata minima / massima della pirolisi	min	-	-	-	-
Collegamento elettrico					
Corrente minima	A	16	16	16	16
Lunghezza del cavo di alimentazione elettrica	mm	1200	1200	1200	1200
Tipo di spina		Schuko	Schuko	Schuko	Schuko
Assorbimento massimo	kW	3,4	3,4	3,4	3,4
Tensione	V	220-240	220-240	220-240	220-240
Frequenza	Hz	50-60	50-60	50-60	50-60

* Si / - No *Informazioni dell'etichetta energetica secondo Regolamento Delegato (UE) N. 65/2014 della Commissione. In una scala di classi di efficienza energetica da A+++ a D.

¹ Misurazione conforme alla Norma Europea CEI EN 50304 / EN 60350 (2009). ² Temperatura nel centro della porta dopo 1 ora di funzionamento continuo con la funzione riscaldamento superiore e inferiore a 180°C.

Informazioni tecniche per forno Serie | 2

Caratteristiche	Forno pirolitico	
Modelli		
Vetro nero		
Acciaio inox		HBA171BS3F
Scheda prodotto secondo Regolamento (UE) N. 65/2014		
Indice di efficienza energetica (EEI cavity)	%	81,2
Classe di efficienza energetica*		A+
Consumo di energia per ciclo in modo convenzionale ¹	kWh	0,94
Consumo di energia per ciclo in modo ventilato ¹	kWh	0,69
Numero di cavità		1
Tipo di alimentazione		Elettrica
Volume cavità ¹	litri	71
Dimensioni esterne		
Larghezza del prodotto	mm	594
Altezza del prodotto	mm	595
Profondità del prodotto	mm	548
Profondità del prodotto con la porta aperta	mm	1040
Dimensioni interne		
Larghezza della cavità ¹	mm	480
Altezza della cavità ¹	mm	357
Profondità della cavità ¹	mm	415
Tipi di display / controlli		
Display digitale LCD bianco		-
Display digitale LED rosso		-
Display Touch		•
Manopole a scomparsa push-pull		-
Sistema di regolazione di temperatura		Elettronico
Caratteristiche		
Funzioni di cottura		5
Riscaldamento rapido		Automatico
Programmi automatici di cottura		10
Sicurezza		
Autospegnimento del forno		•
Spia di calore residuo		-
Blocco della porta durante la pirolisi		•
Sicurezza bambini		•
Caratteristiche strutturali		
Temperatura della porta ²	°C	30
Numero di vetri della porta		4
SoftMove: porta con chiusura e apertura ammortizzata		-
Livelli per inserire leccarde e griglie		5
Livelli di guide telescopiche		-
Tipo di guide telescopiche		-
Illuminazione		
Tipo di illuminazione		Alogena
Numero di lampadine	pz.	1
Range °C		
Temperatura minima	°C	30
Temperatura massima aria calda	°C	275
Temperatura massima riscaldamento superiore e inferiore	°C	275
Grill		
Superficie grill	cm ²	1330
Potenza grill a superficie grande	kW	2,8
Pulizia		
Autopulizia pirolisi (75-90-120 min)		•
EcoClean Direct su pareti posteriore, laterali e soffitto		-
EcoClean su pareti posteriore / laterali		-
CleaningAssistance		•
Informazioni aggiuntive		
Consumo minimo / massimo della pirolisi	kWh	3,30 / 4,80
Durata minima / massima della pirolisi	min	75 / 120
Collegamento elettrico		
Corrente minima	A	16
Lunghezza del cavo di alimentazione elettrica	mm	1200
Tipo di spina		Schuko
Assorbimento massimo	kW	3,6
Tensione	V	220-240
Frequenza	Hz	50-60

* Si / - No *Informazioni dell'etichetta energetica secondo Regolamento Delegato (UE) N. 65/2014 della Commissione. In una scala di classi di efficienza energetica da A+++ a D.

¹ Misurazione conforme alla Norma Europea CEI EN 50304 / EN 60350 (2009). ² Temperatura nel centro della porta dopo 1 ora di funzionamento continuo con la funzione riscaldamento superiore e inferiore a 180°C.

Tabella ecocontributi RAEE

Tipologia	Prezzi € senza IVA	Prezzi € con IVA
Cottura (forni, piastre e altri grandi apparecchi di cottura > 50 cm)	3,50	4,27

Valori in vigore a partire dal 1° febbraio 2024

Le immagini sono solo rappresentative di alcuni prodotti e a causa della riproduzione, il colore potrebbe differire leggermente da quello effettivo del prodotto.



Bosch su Facebook:
facebook.com/BoschHomeItalia



Bosch su Instagram:
instagram.com/boschhomeit



Sito Bosch:
www.bosch-home.com/it

Bosch BSH Elettrodomestici S.p.A. | Via Marcantonio Colonna, 35 | 20149 Milano | www.bosch-home.com/it

Bosch offre sui suoi prodotti 1 anno di assistenza supplementare oltre ai 2 anni di garanzia convenzionale, attivabili anche online attraverso il sito www.bosch-home.com/it. I prodotti Bosch sono costruiti con le tecniche più avanzate e sono dotati del marchio VDE, severo organo di controllo della Germania. Bosch offre la massima sicurezza di impiego, salvaguardando la vostra incolumità. La tecnica di stampa può determinare differenze di colore. I modelli sono soggetti a variazioni senza alcun preavviso. I dati tecnici non sono impegnativi. I prezzi esposti sono consigliati e non vincolanti. IVA, trasporto ed Ecocontributo RAEE esclusi.